

ЗАКАЗАТЬ

Sk
СКОЛКОВО

ЕАС

ЦИФРОВОЕ УСТРОЙСТВО РЕЛЕЙНОЙ ЗАЩИТЫ

ЛЮТИК

Руководство по эксплуатации



ОГЛАВЛЕНИЕ

1 ВВЕДЕНИЕ.....	5
2 МОДИФИКАЦИИ И КОМПЛЕКТ ПОСТАВКИ.....	6
2.1 Структура условного обозначения устройства.....	6
2.1 особенности устройств лютик различных аппаратных версий.....	6
2.2 Дополнительное оборудование.....	7
2.3 Пример комплектации для РП-6(10) кВ.....	8
3 ОБОЗНАЧЕНИЯ И СОКРАЩЕНИЯ.....	9
4 НАЗНАЧЕНИЕ.....	10
5 ТЕХНИЧЕСКИЕ ХАРАКТЕРИСТИКИ.....	11
5.1 Аналоговые каналы.....	11
5.2 Дискретные входы и выходы.....	11
5.3 Интерфейсы связи и пользователя.....	12
5.4 Оперативное питание.....	13
5.5 Канал подключения модуля дешунтирования.....	16
5.6 Физические характеристики.....	16
5.7 Электромагнитная совместимость.....	17
5.8 Функции устройства.....	18
6 КОНСТРУКЦИЯ.....	19
6.1 Общие указания.....	19
6.2 Конструкция.....	19
6.3 Маркировка и пломбирование.....	22
7 ФУНКЦИОНАЛЬНЫЕ ВОЗМОЖНОСТИ.....	23
7.1 Релейная защита и автоматика.....	23
7.1.1 Токовые защиты.....	23
7.1.2 Устройство резервирования при отказах выключателя.....	32
7.1.3 Автоматическое включение резерва и восстановление нормального режима.....	33
7.1.4 Автоматика управления выключателем.....	36
7.1.5 Диагностика.....	44
7.1.6 Прочие функции.....	45
7.2 Цифровая синхронная шина Нерв	49
7.2.1 Общие сведения.....	49
7.2.2 Преимущества цифровой синхронной шины Нерв	49
7.2.3 Подключение устройств.....	50
7.2.4 Настройки цифровой синхронной шины Нерв	51
7.2.5 Наладка.....	57
7.2.6 Синхронизация времени.....	59
7.3 Программное обеспечение.....	61
7.3.1 Микропрограмма.....	61
7.3.2 Журнал событий.....	61
7.3.3 ОСЦИЛЛОГРАФ.....	62
7.3.4 Системный журнал.....	63
7.3.5 Журнал изменения уставок.....	64
7.3.6 Статистическая информация.....	64
7.3.7 Съём сигнализации.....	64
7.3.8 Функции телеуправления, телеизмерения и телесигнализации.....	64
7.3.9 Часы реального времени.....	64
7.3.10 Функция самодиагностики.....	65
7.3.11 ПО «KIWI».....	65
8 РАБОТА С УСТРОЙСТВОМ.....	67
8.1 Меры безопасности при эксплуатации.....	67
8.2 Размещение и монтаж.....	67
8.3 Проверка электрического сопротивления изоляции.....	68
8.4 Установка и подключение внешних цепей.....	69
8.5 Настройка и ввод в работу устройства.....	69

8.6	Использование по назначению	70
8.6.1	Режимы работы.....	70
8.6.2	Возможности настройки.....	70
8.6.3	Схема подключения.....	72
8.6.4	Входные сигналы.....	75
8.6.5	Выходные сигналы.....	78
8.6.6	Уставки.....	84
8.7	Функциональный контроль устройства.....	89
8.7.1	Тестирование пульта управления.....	89
8.7.2	Тестирование дискретных входов и выходов.....	89
9	ТЕХНИЧЕСКОЕ ОБСЛУЖИВАНИЕ УСТРОЙСТВА.....	90
9.1	Общие указания.....	90
9.1.1	Порядок технического обслуживания.....	90
9.1.2	Профилактический контроль.....	91
9.2	Виды работ при техническом обслуживании устройства.....	92
9.2.1	Внешний осмотр.....	92
9.2.2	Проверка электрической прочности.....	92
9.2.3	Чистка.....	92
9.2.4	Проверка работоспособности с использованием внешних приспособлений.....	92
10	ТЕКУЩИЙ РЕМОНТ.....	93
10.1	Общие указания.....	93
10.2	Возможные неисправности и способы их устранения.....	93
11	ХРАНЕНИЕ И ТРАНСПОРТИРОВАНИЕ.....	94
12	ГАРАНТИЙНЫЙ РЕМОНТ.....	95
13	ПРИЛОЖЕНИЕ П1. ГАБАРИТНЫЕ И УСТАНОВОЧНЫЕ РАЗМЕРЫ.....	96
14	ПРИЛОЖЕНИЕ П2. ЭЛЕМЕНТЫ ЛОГИЧЕСКИХ СХЕМ.....	99
15	ПРИЛОЖЕНИЕ П3. СХЕМА ПОДКЛЮЧЕНИЯ ЛЮТИК И ВЫКЛЮЧАТЕЛЯ.....	101
16	ПРИЛОЖЕНИЕ П4 МОДУЛЬ ДЕШУНТИРОВАНИЯ ID.....	103
16.1	Назначение.....	103
16.2	ТЕХНИЧЕСКИЕ ХАРАКТЕРИСТИКИ.....	104
16.3	Конструкция и габаритные размеры.....	104
16.4	Схема подключения.....	105
17	ПРИЛОЖЕНИЕ П5. ПОРЯДОК НАЛАДКИ ЦИФРОВОЙ ШИНЫ НЕРВ.....	106
18	ПРИЛОЖЕНИЕ П6. ОТЛИЧИЕ АППАРАТНЫХ ВЕРСИЙ УСТРОЙСТВ ЛЮТИК.....	107
18.1	Внешний вид устройств версий 1.xx и 2.xx.....	107
18.2	Схема подключения устройств версий 1.xx, 2.xx.....	108
18.3	Проверка электрического сопротивления изоляции устройств версий 1.xx и 2.xx.....	109
18.4	Проверка электрической прочности устройств версий 1.xx и 2.xx.....	109
19	ПРИЛОЖЕНИЕ П7. ПОДКЛЮЧЕНИЕ ПО BLUETOOTH.....	110
20	ПРИЛОЖЕНИЕ П8. АЛГОРИТМЫ УСТРОЙСТВ ВЕРСИИ 3.XX.....	111
21	ПРИЛОЖЕНИЕ П9. АЛГОРИТМЫ УСТРОЙСТВ ВЕРСИЙ 1.XX, 2.XX.....	112

1 ВВЕДЕНИЕ

Настоящее руководство по эксплуатации предназначено для ознакомления с возможностями, техническими характеристиками, конструкцией, принципами работы, правилами хранения, транспортировки и эксплуатации, общими для цифровых устройств релейной защиты и автоматики серии Лютик (далее – Лютик, устройство).

Настоящее РЭ распространяется на все модификации устройства.

При изучении и эксплуатации устройства Лютик необходимо дополнительно руководствоваться паспортом на конкретное изделие.

Устройство разработано в соответствии с «Техническими требованиями к микропроцессорным устройствам РЗА» ПАО «Россети» СТО 56947007-29.120.70.241-2017, «Общими техническими требованиями к микропроцессорным устройствам защиты и автоматики энергосистем» РД 34.35.310-97 с соблюдением необходимых условий для применения на подстанциях с постоянным и переменным оперативным током.

К обслуживанию устройства допускаются лица, имеющие должную профессиональную подготовку, изучившие РЭ в полном объеме, имеющие группу допуска по электробезопасности не ниже III для работы в электроустановках до 1000 В.

Информационные блоки, использованные в данном руководстве по эксплуатации:



Блок предупреждения

Если не будут выполнены указанные инструкции или требования, возможны травмы обслуживающего персонала или существенные повреждения устройства.



Блок информации

Содержит описание особенных функций устройства, на которые следует обратить отдельное внимание.

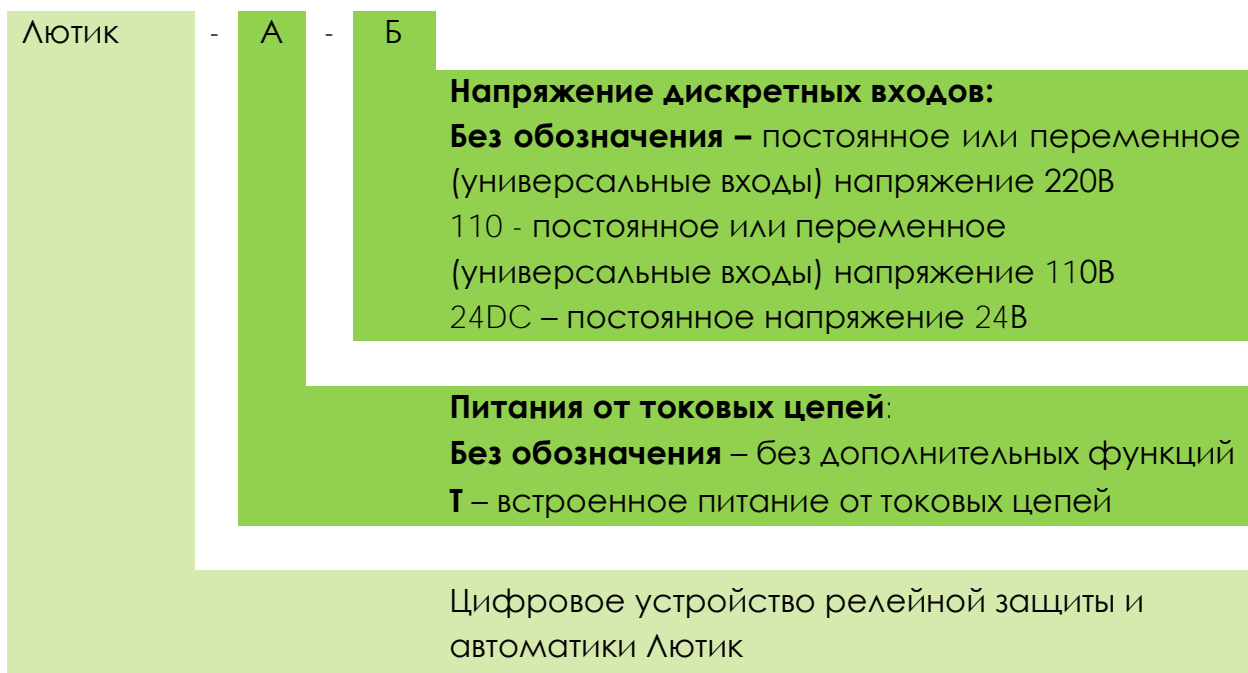


Блок дополнительных сведений

Содержит дополнительную информацию, расширяющую область знаний, обеспечивающих правильное системное применение.

2 МОДИФИКАЦИИ И КОМПЛЕКТ ПОСТАВКИ

2.1 СТРУКТУРА УСЛОВНОГО ОБОЗНАЧЕНИЯ УСТРОЙСТВА



Возможные исполнения устройства при заказе:

Лютик – цифровое устройство релейной защиты и автоматики с номинальным напряжением питания и работы дискретных входов =~220 В.

Лютик-Т – цифровое устройство релейной защиты и автоматики с номинальным напряжением питания и работы дискретных входов =~220 В с встроенным питанием от токовых цепей.

Лютик-110 – цифровое устройство релейной защиты и автоматики с номинальным напряжением питания и работы дискретных входов =~110.

Лютик-Т-110 – цифровое устройство релейной защиты и автоматики с номинальным напряжением питания и работы дискретных входов =~110 В с встроенным питанием от токовых цепей.

Лютик-24DC – цифровое устройство релейной защиты и автоматики с номинальным напряжением питания и работы дискретных входов =24 В.

КОМПЛЕКТ ПОСТАВКИ ЛЮТИК

1	Цифровое устройство релейной защиты и автоматики Лютик	1 шт
2	Комплект монтажных частей	1 шт
3	Технический паспорт	1 шт

2.1 ОСОБЕННОСТИ УСТРОЙСТВ ЛЮТИК РАЗЛИЧНЫХ АППАРАТНЫХ ВЕРСИЙ

ОТЛИЧИТЕЛЬНЫЕ ОСОБЕННОСТИ УСТРОЙСТВ ЛЮТИК РАЗЛИЧНЫХ АППАРАТНЫХ ВЕРСИЙ

АППАРАТНАЯ ВЕРСИЯ	1.XX	2.XX	3.XX
ДАТА ПРОИЗВОДСТВА/ ЗАВОДСКОЙ НОМЕР	до 28.02.2021	до заводского № 9999	с заводского № 10001
ВХОДЫ ИЗМЕРЕНИЯ ТОКА	Ia,Ic,3I0	Ia,Ic,3I0	Ia,Ib,Ic,3I0
ВЫХОД УПРАВЛЕНИЯ МОДУЛЕМ ДЕШУНТИРОВАНИЯ ID	-	-	+
КОММУНИКАЦИОННЫЕ ПРОТОКОЛЫ	Modbus	Modbus, МЭК 60870-5-101	Modbus, МЭК 60870-5-101

2.2 ДОПОЛНИТЕЛЬНОЕ ОБОРУДОВАНИЕ

- **Модуль дешунтирования iD** – модуль для использования в схеме отключения выключателя с дешунтированием токовых цепей.
- **Узел Нерв** – устройство, обеспечивающее организацию и согласованное подключение устройств Лютик к цифровой шине **Нерв** (п.7.2.3).
- **Терминатор Нерв** – концевое согласующее сопротивление шины **Нерв**.
- **Комплект монтажа Нерв** – набор кабелей F/UTP категории 5е и терминаторов **Нерв** для монтажа шины **Нерв** на объекте (п.7.2.3).

КОМПЛЕКТ МОНТАЖА НЕРВ		
1	Терминатор Нерв	3 шт
2	Патчкорд НЕРВ 1,5 м	38 шт
3	Патчкорд НЕРВ 3 м	2 шт
4	Патчкорд НЕРВ 5 м	2 шт
5	Патчкорд НЕРВ 10 м	1 шт

- **Адаптационный шкаф** – полностью смонтированный релейный отсек в виде отдельного шкафа для реализации ретрофита на ячейках. Изготавливается под заказ по заданию заказчика: от простого комплекта для переднего присоединения до полноценного шкафа, содержащего приборы измерения и учета, органы индикации и управления, устройство релейной защиты Лютик.
- **Кабель связи USB** – специализированный кабель для подключения реле серии Лютик к ПК для конфигурирования и наладки. Обеспечивает считывание параметров и протоколов с устройства без подачи оперативного питания.
- **Комплект для удаленного мониторинга по GSM** – комплект с цифровым модемом для организации связи с удаленными РП и ТП в зоне покрытия сотовой сети GSM.

КОМПЛЕКТ ПОСТАВКИ МОНИТОРИНГА ПО GSM		
1	Промышленный GSM/GPRS-модем MOXA OnCell G2151I2	2 шт
2	Преобразователь интерфейса USB – RS-485 Юкка	1 шт
3	Резистор согласующий DNR11-FBP.120	2 шт
4	Кабель 0033000 LAPP KABEL UNITRONIC ST 2x20/7AWG	100 м

- **Флокс-RS** – устройство защиты интерфейса RS-485.
- **Флокс-I** – реле контроля тока.
- **Флокс-M** – реле мигающего света.
- Разветвитель интерфейса RS-485 **Гидра-3 (Гидра-6)**.
- Система мониторинга KIWI-MONITOR.

Для заказа позвоните нам или отправьте заявку в свободной форме на почту

2.3 ПРИМЕР КОМПЛЕКТАЦИИ ДЛЯ РП-6(10) КВ

Исходные данные			
Функции	Токовые защиты, АПВ	Токовые защиты, АПВ	Токовые защиты, АПВ, УРОВ, ЛЗШ, АВР
Тип оперативного тока	Переменный/ постоянный оперативный ток	Переменный оперативный ток, питание от токовых цепей	Переменный/ постоянный оперативный ток
Количество ячеек	16	16	16
Базовое оборудование			
Цифровое устройство релейной защиты ЛЮТИК-Т, шт:	-	16	-
Цифровое устройство релейной защиты ЛЮТИК, шт:	16	-	16
Кабель связи USB, шт:	1	1	1
Оборудование цифровой синхронной шины Нерв			
Узел Нерв, шт:	-	-	16
Комплект монтажа Нерв, шт:	-	-	1
Опциональное оборудование			
Модуль дешунтирования iD	1	1	1
Комплект ЗИП Лютик, шт., в составе:	1	1	1
- Цифровое устройство релейной защиты ЛЮТИК-Т, шт:	1	1	1
- Узел Нерв, шт:	-	-	2
- Терминатор Нерв, шт:	-	-	2
Комплект для удаленного мониторинга по GSM, шт:	1	1	1
Флокс-RS	2	2	2
Флокс-I	32	32	32
Флокс-M	2	2	2
Гидра-3 (Гидра-6)	16	16	16
KIWI-MONITOR	1	1	1

3 ОБОЗНАЧЕНИЯ И СОКРАЩЕНИЯ

АВР – автоматическое включение резерва

АПВ – автоматическое повторное включение

АУВ – автоматика управления выключателем

ВВ – вводной выключатель

ВЛ – воздушная линия

ВНР – восстановление нормального режима

ВТХ - зависимая времятоковая характеристика

ЗДЗ – защита от дуговых замыканий

ЗОФ – защита от обрыва фазы и несимметрии нагрузки

ЗП – защита от перегрузки

КЗ – короткое замыкание

КРУ – комплектное распределительное устройство

КРУН – комплектное распределительное устройство наружной установки

КСО – камера сборная одностороннего обслуживания

КТП – комплектная трансформаторная подстанция

ЛЗШ – логическая защита шин

МТЗ – максимальная токовая защита

ОЗЗ - защита от однофазных замыканий на землю

ОУ – оперативное управление

ПТЭЭС – правила технической эксплуатации электрических станций и сетей

ПУЭ – правила устройства электроустановок

РЗА – релейная защита и автоматика

РПВ – реле положения включено

РПО – реле положения отключено

РЭ – руководство по эксплуатации

РУ – распределительное устройство

СВ – секционный выключатель

ТО – токовая отсечка

ТТ – трансформатор тока

ТНП – трансформатор тока нулевой последовательности

УРОВ – устройство резервирования при отказе выключателя

ЦС – центральная сигнализация

4 НАЗНАЧЕНИЕ

Лютик предназначен для выполнения функций релейной защиты, автоматики, управления, диагностики и сигнализации присоединений напряжением 6-20 кВ на объектах с переменным и постоянным оперативным током, в том числе:

- воздушных и кабельных линий;
- вводных и секционных выключателей.

Устройство обеспечивает следующие основные функциональные возможности, полный перечень которых приведен в таблице [5.7](#):

- токовые защиты от различных видов повреждений в зоне защищаемого объекта и в резервируемой зоне (токовая отсечка, максимальная токовая защита, защита от однофазных замыканий на землю, защиты от перегрузки, обрыва фазы, несимметрии нагрузки и др.);
- автоматическое включение резерва (далее – АВР) и функция восстановления нормального режима после действия АВР;
- автоматическое повторное включение (далее – АПВ);
- автоматика управления выключателем (далее – АУВ);
- диагностика выключателя и цепей управления;
- аварийная и предупредительная сигнализация с энергонезависимой индикацией.
- дешунтирование с модулем iD.

Функции устройства могут быть введены в работу в различных комбинациях независимо друг от друга. Лютик предназначен для установки в КРУ, КСО, КРУН, КТП и др.

Схемы применения на Лютик должны быть разработаны лицензированной проектной организацией, являющейся членом [СРО](#).

5 ТЕХНИЧЕСКИЕ ХАРАКТЕРИСТИКИ

5.1 АНАЛОГОВЫЕ КАНАЛЫ

Технические характеристики аналоговых каналов и производных вычислений представлены в таблице 5.1.

			ТАБЛИЦА 5.1
	Наименование параметра	Значение	
1. Общие параметры			
1.1	Номинальная частота переменного тока, Гц	50	
1.2	Рабочий диапазон частоты переменного тока, Гц	45-55	
2. Токовые входы			
2.1	Количество входов по току, шт	Аппаратная версия 3.XX	4
		Аппаратная версия 1.XX и 2.XX	3
2.2	Номинальный переменный ток $I_{ном}$ цепей фазных токов, А	1 или 5	
2.3	Диапазон измерения фазных токов, А, во вторичных величинах	0,25 – 180	
2.4	Диапазон измерения тока нулевой последовательности в сетях с малым током замыкания на землю, А, во вторичных величинах	0,02 – 8	
2.5	Основная относительная погрешность измерения, %	±5	
2.6	Термическая стойкость, А, не более	длительно Лютик / Лютик-Т	30/10
		в течение 10 с	150
		в течение 1 с	500
2.7	Потребляемая мощность всех цепей переменного тока, ВА/на фазу, не более	для фазных цепей	0,1 ВА / 10 ВА при токе 5 А
2.8		для цепи нулевой последовательности	0,1
3. Производные аналоговые величины			
3.1	Относительная погрешность вычисления токов прямой I_1 и обратной I_2 последовательностей, %	±5	
3.2	Относительная погрешность вычисления тока I_B фазы В, %	±5	
4. Параметры срабатывания по времени			
4.1	Пределы допускаемой основной относительной погрешности по времени срабатывания алгоритмов, % от уставки, не более	±2,0 (но не менее 10 мс)	
4.2	Собственное время срабатывания устройства ¹ , мс, не более	40	

5.2 ДИСКРЕТНЫЕ ВХОДЫ И ВЫХОДЫ

Технические данные дискретных каналов представлены в таблице 5.2.

			ТАБЛИЦА 5.2		
	Наименование параметра	Значение			
		ЛЮТИК	ЛЮТИК-110	ЛЮТИК-24DC	
1. Дискретные входы					
1.1	Количество дискретных входов, шт	4(9)*			
1.2	Род оперативного тока	Переменный, постоянный, выпрямленный	Переменный, постоянный, выпрямленный	Постоянный	
1.3	Номинальное напряжение, В	220	110	24	

¹ Для пусковых органов при кратности к уставке более 1,2

ТАБЛИЦА 5.2

	Наименование параметра	Значение		
		ЛЮТИК	ЛЮТИК-110	ЛЮТИК-24DC
1.4	Напряжение срабатывания на постоянном токе, В, не менее/не более	164 / 170	75/ 79	17 / 19
1.5	Напряжение срабатывания на переменном токе, В, не менее/не более	159 / 167	70 / 74	-
1.6	Напряжение возврата на постоянном токе, В, не менее/не более	97 / 107	43 / 49	14 / 16
1.7	Напряжение возврата на переменном токе, В, не менее/не более	125 / 141	62 / 68	-
1.8	Предельное напряжение тепловой стойкости, В	260	130	30
1.9	Длительность сигнала для срабатывания входа на постоянном/переменном токе, мс, не менее	20 / 25	20 / 25	20/-
1.10	Установившееся значение тока, мА	3,5±3%	2,7±3%	2,5±3%
1.11	Мощность, потребляемая входом при номинальном напряжении, Вт, не более	0,77±3%	0,30±3%	0,06±3%
2. Дискретные сигнальные выходы на электромеханических реле				
2.1	Количество дискретных выходов, шт	4(9)*		
2.2	Диапазон коммутируемых напряжений переменного и постоянного тока, В	10-265 В		
2.3	Коммутируемый постоянный ток (действие на размыкание) при активно-индуктивной нагрузке и постоянной времени до 0,02 с, А, не более	0,3		
2.4	Коммутируемый постоянный ток (действие на замыкание), А, не более	8		
2.5	Коммутируемый переменный ток (действие замыкание/размыкание), А, не более	8		
2.6	Электрический ресурс на переменном токе при резистивной нагрузке 8 А, 250 В, коммутаций, не менее	25 000		
2.7	Механический ресурс, коммутаций, не менее	10 000 000		

* - при использовании цифровой шины **Нерв** количество дискретных сигналов, передаваемых и принимаемых устройством, увеличивается до 9 штук.

5.3 ИНТЕРФЕЙСЫ СВЯЗИ И ПОЛЬЗОВАТЕЛЯ

Устройства Лютик поддерживают обмен информацией между собой посредством цифровой синхронной шины **Нерв**, которая обеспечивает передачу дискретных сигналов и синхронизацию времени в пределах подстанции.

Технические данные шины **Нерв** и других интерфейсов пользователя представлены в таблице [5.3](#).

ТАБЛИЦА 5.3

Наименование параметра		Значение
1. Цифровая синхронная шина Нерв		
1.1	Количество устройств в сети, не более	21
1.2	Количество дискретных сигналов от одного устройства, не более	5
1.3	Время передачи всех дискретных сигналов между всеми устройствами в сети, мс, не более	10
2. Коммуникационные порты		
2.1	Связь с персональным компьютером	USB-B, протокол внутренний
2.2	Связь с АСУ и АРМ	RS-485, протокол Modbus-RTU, протокол МЭК 60870-5-101 (*)
3. Индикация и клавиатура		
3.1	Светодиоды, шт	3 шт.: Готов, Вызов, Нерв
3.2	Количество настраиваемых электромагнитных индикаторов, шт (**)	7
3.3	Кнопки на лицевой панели устройства	4 шт.: Контроль, Включить, Отключить, Сброс

(*) – протокол МЭК 60860-5-101 поддерживается устройствами, выпускаемыми с 01.03.2021.

(**) – электромагнитные индикаторы обладают энергонезависимой памятью сработанного состояния и сохраняют своё состояние неограниченно долгое время (п.8.6.5).

5.4 ОПЕРАТИВНОЕ ПИТАНИЕ



Люттик-Т имеет встроенное питание от цепей тока, что позволяет отказаться от применения дополнительных блоков питания на подстанциях с переменным оперативным током.

Технические данные блока питания устройства представлены в таблице 5.4.

ТАБЛИЦА 5.4

	Наименование параметра	Значение		
		Люттик	Люттик-110	Люттик-24DC
1. Питание				
1.1	Род тока	постоянный, переменный, выпрямленный	постоянный, переменный, выпрямленный	постоянный, переменный, выпрямленный
1.2	Номинальное напряжение оперативного тока, В	220	110	24
1.3	Рабочий диапазон напряжения переменного / выпрямленного оперативного тока, В	65-265	54-135	16-30
1.4	Рабочий диапазон напряжения постоянного оперативного тока, В	90-370	76-135	17-30

1.5	Величина пускового тока, А, не более / постоянная времени затухания, мс, не более		3 / 60		
1.6	Потребление цепей оперативного тока в состоянии покоя/срабатывания, Вт, не более		3 / 5		
1.7	Устойчивость к перерывам питания, с, не менее	1,5	0,53	0,110	
1.8	Предельная допустимая пульсация напряжения, %		100		
1.9	Количество каналов отбора мощности от цепей тока, шт*		2	-	
1.10	Ток начала работы, при питании от цепей тока, А*		1,5**		-
1.11	Сопrotивление входа отбора мощности, Ом*		0,4		-
1.12		номинальным напряжением	0,08	0,08	0,14
1.13	Время готовности устройства/срабатывания модуля дешунтирования*** при питании от цепей тока, с, не более, при питании ¹	от токовых цепей при токе 15 А**	0,085/011	0,085/011	-
1.14		от токовых цепей при токе 5 А**	0,13/0,16	0,13/0,16	-
1.15		от токовых цепей при токе 1.5 А**	0,65/0,68	0,3/0,33	-
1.16	Длительность сохранения хода часов, ч	При наличии оперативного тока	В течение всего срока службы		
		При отсутствии оперативного тока	350		

* - только для модификации Лютик-Т со встроенным питанием от токовых цепей.

** - суммарный ток аналоговых входов Ia и Ic. При питании устройства только от цепей тока, в случае включения выключателя защищаемого присоединения на КЗ и мгновенном срабатывании защиты без выдержки времени на отключение выключателя запись журналов и осциллограмм обеспечивается при величине суммарного тока 10 А и более.

*** - время срабатывания модуля дешунтирования приведено для случая отключения от действия максимальной токовой защиты без выдержки времени при кратности тока 1,2 к уставке.

Устройство не срабатывает ложно и не повреждается:

- при снятии и подаче оперативного питания, а также при перерывах питания любой длительности с последующим восстановлением;
- при подаче напряжения постоянного или выпрямленного тока обратной полярности;
- при замыкании на землю цепей оперативного питания.

Устройство обеспечивает хранение программной настройки, информации журналов в течение всего срока службы.



ВНИМАНИЕ!!! Защитные аппараты в цепях напряжения питания Лютик следует выбирать с номинальным током не менее 1 А и времятоковой характеристикой теплового расцепителя типа «С».

На рисунке [5.1](#) представлены времятоковые характеристики автоматических выключателей и пусковой ток устройства Лютик. Пусковой ток приведен к номинальному току $I_n=1A$.



ВНИМАНИЕ!!! Цепи СОПТ, выходящие за пределы помещения с установленными устройствами, включая цепи РЗА, АУВ, ОБР и др., выполняются экранированными кабелями. Дискретные входы настраиваются с дополнительной задержкой 20 мс. На электростанциях и объектах с мощными электродвигателями следует использовать фильтры синфазных помех типа Флокс-Ф1 в цепях питания устройства.



Рекомендуется использовать **ИРИС-О2** для осциллографирования напряжения оперативного питания. Осциллограмма поможет проанализировать работу устройства при изменении оперативного питания.

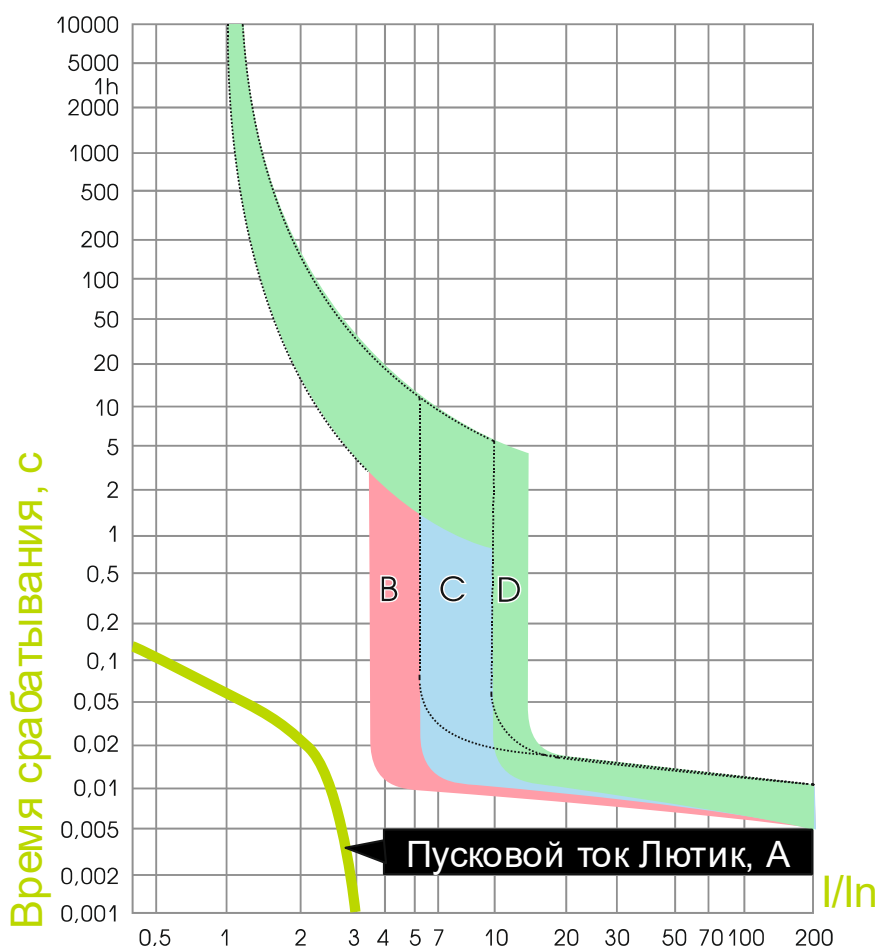


Рисунок 5.1 – ВТХ автоматических выключателей и пусковой ток устройства



При использовании устройства Лютик-Т особое внимание следует уделить проверке ТТ на возможность их применения в цепях релейной защиты с учетом возможного влияния насыщения ТТ на чувствительность токовой защиты и надежность работы электромагнитов отключения в схемах с дешунтированием, а также при использовании блоков управления выключателями с питанием от токовых цепей¹.

¹ Инструкции и методы проверки ТТ по теоретическим и экспериментальным данным приведены в РД 153-34.0-35.301-202 «Инструкция по проверке трансформаторов тока, используемых в схемах релейной защиты и измерения», а также в книге М.А. Шабада «Трансформаторы тока в схемах релейной защиты. Экспериментальная и расчетная проверки».

5.5 КАНАЛ ПОДКЛЮЧЕНИЯ МОДУЛЯ ДЕШУНТИРОВАНИЯ

5.5.1.1 Устройства Лютик аппаратной версии 3.XX поддерживает подключение внешнего модуля дешунтирования типа iD.



Канал подключения совместим ТОЛЬКО с модулем дешунтирования типа iD (ПРИЛОЖЕНИЕ П4). Запрещается к каналу управления дешунтированием, клеммы X3:1/X3:2, подавать напряжение.

5.5.1.2 Управление модулем дешунтирования осуществляется от устройства Лютик подачей напряжения. Модуль дешунтирования необходимо подключить к клеммам X3:1/X3:2. При срабатывании Лютика на отключение подается напряжение на модуль, контакты которого дешунтируют цепь токового электромагнита отключения тем самым обеспечивается отключения выключателя.

5.5.1.3 Логика управления модулем описана в [7.1.4.3.5](#), описание и схема подключения модуля приведены в приложении [П4](#).

5.6 ФИЗИЧЕСКИЕ ХАРАКТЕРИСТИКИ

ТАБЛИЦА 5.5

	Наименование параметра	Значение
1. Конструктивное исполнение		
1.1	Габаритные размеры основного блока, мм, ШxВxГ	120x137x119
1.2	Масса основного блока, кг, не более	1,7
1.3	Степень защиты для корпуса в соответствии с ГОСТ 14254-2015, не ниже	IP40
1.4	Степень защиты для соединителей в соответствии с ГОСТ 14254-2015, не ниже	IP20
1.5	Степень защиты лицевой панели в соответствии с ГОСТ 14254-2015, не ниже	IP54
2. Климатические условия		
2.1	Климатическое исполнение по ГОСТ 15150-69	УХЛ 3.1
2.2	Диапазон рабочих температур, °С	минус 40 ÷ плюс 55
2.3	Влажность при +25°С, %, не более	98
2.4	Атмосферное давление, мм рт. ст.	550 ÷ 800
2.5	Высота установки над уровнем моря, м, не более	2000
3. Механические факторы		
3.1	Стойкость к механическим воздействиям по ГОСТ 17516.1	M43
3.2	Сейсмостойкость по ГОСТ 17516.1-90.10	до 9 баллов по шкале MSK-64, при уровне установки над нулевой отметкой на высоте до 10 м
3.3	НП-031-01	II категория
4. Изоляция		
4.1	Сопротивление изоляции при нормальных климатических условиях, не менее	100 МОм при 2500 В
4.2	Сопротивление изоляции при повышенной влажности (относительная влажность 98%, температура окружающего воздуха от -25 до 10°С), не менее	1 МОм
4.3	Испытательное переменное напряжение	2 кВ; 50 Гц; 1 мин
4.4	Испытательное импульсное напряжение	5 кВ; 1,2/50 мкс; 5 с
5. Срок службы и хранения		
5.1	Срок хранения в заводской упаковке, месяцев, не более	12
5.2	Средний срок службы, лет(*)	25
5.3	Средняя наработка на отказ, час	125 000

Примечания: (*) – при условии замены модуля питания через 10 лет в порядке, указанном в инструкции компании-производителя.

5.7 ЭЛЕКТРОМАГНИТНАЯ СОВМЕСТИМОСТЬ



Лютик соответствует критерию качества функционирования А и IV группе исполнения по устойчивости к помехам по ГОСТ 32137-2013 «Совместимость технических средств электромагнитная. Технические средства для атомных станций».

Данный стандарт является сводным стандартом и описывает требования к техническим средствам на устойчивость ко всем видам помех. Требования к устройствам IV группы исполнения из ГОСТ 32137-2013 приведены в таблице [5.6](#).

ТАБЛИЦА 5.6

СТАНДАРТ	НАЗВАНИЕ ХАРАКТЕРИСТИКИ	СТЕПЕНЬ ЖЕСТКОСТИ	В ИМЕНОВАННЫХ ЕДИНИЦАХ
ГОСТ Р 51317.4.5-99	Микросекундные импульсные помехи большой энергии	3/4	2 кВ провод-провод 4 кВ провод-земля
ГОСТ 30804.4.11-2013	Динамические изменения напряжения электропитания	4	прерывание напряжения 2 секунды
ГОСТ 308804.4.4-2013	Наносекундные импульсные помехи	4	4 кВ
ГОСТ 308804.4.2-2013	Электростатические разряды	4	6 кВ – контактный разряд 8 кВ – воздушный разряд
ГОСТ Р 30804.4.3-2013	Радиочастотное электромагнитное поле	4	30 В/м
ГОСТ Р 50648-94	Магнитное поле промышленной частоты	5	40 А/м
ГОСТ Р 50649-94	Импульсное магнитное поле	5	1000 А/м
ГОСТ Р 51317.4.6-99	Кондуктивные помехи, наведенные радиочастотными электромагнитными полями	3	10 В
ГОСТ 30804.4.12-2002	Колебательные затухающие помехи	4	4 кВ
ГОСТ Р 51317.4.14-2000	Колебания напряжения электропитания	Спец.	±20%
ГОСТ Р 51317.4.16-2000	Кондуктивные помехи в полосе частот от 0 до 150 кГц	4	100 В
ГОСТ Р 51317.4.28-2000	Изменения частоты питающего напряжения	3	±15%
ГОСТ Р 50652-94	Затухающее колебательное магнитное поле	5	100 А/м

5.8 ФУНКЦИИ УСТРОЙСТВА

Перечень функций устройства приведен в таблице 5.7.

ТАБЛИЦА 5.7

Функция		Код ANSI
Обозначение	Назначение	
Токовые защиты		
ТО	Токовая отсечка	50/51
МТЗ	Максимальная токовая защита	50/51
ЗП	Защита от перегрузки	51
ЛЗШ	Логическая защита шин	68
ЗДЗ	Защита от дуговых замыканий	AFD
ЗОФ	Защита от обрыва фазы и несимметрии нагрузки	46
ОЗЗ	Защита от однофазных замыканий на землю (2 ступени)	59N,51G
Внешние защиты и УРОВ		
УРОВ	Функция устройства резервирования при отказе выключателя	50BF
Автоматический ввод резерва		
АВР	Автоматическое включение резерва	83
ВНР	Восстановление нормального режима после АВР	83
Функции автоматики управления выключателем		
ОУ	Оперативное управление выключателем	94
АПВ	Автоматическое повторное включение выключателя	79
Функции диагностики		
-	Диагностика выключателя и цепей управления	-
-	Диагностика цепей АВР, ВНР, ЛЗШ, УРОВ и ЗДЗ при применении цифровой шины Нерв	-
Прочие функции		
Сигнализация	Формирование сигналов аварийной и предупредительной сигнализации	30
Часы	Часы реального времени	-
Самодиагностика	Самодиагностика устройства	-
Регистрация событий		
Системный журнал	Регистрация изменений состояния устройства	-
Журнал событий	Регистрация срабатываний функций защиты и автоматики	-
Осциллограф	Регистрация осциллограмм мгновенных значений сигналов	-
Журнал уставок	Регистрация изменений уставок функций защиты и автоматики	-
Накопитель	Счетчики количества пусков и срабатываний функций защиты и автоматики	-

6 КОНСТРУКЦИЯ

6.1 ОБЩИЕ УКАЗАНИЯ

Эксплуатацию устройства следует осуществлять в соответствии с «Правилами технической эксплуатации электрических станций и сетей» (или «Правилами технической эксплуатации электроустановок потребителей») и настоящим Руководством по эксплуатации.

К работе с Лютик допускаются лица, имеющие должную профессиональную подготовку, изучившие РЭ в полном объеме, имеющие группу допуска по электробезопасности не ниже III для работы в электроустановках до 1000 В.

Устройство должно применяться в помещениях, не содержащих агрессивных паров, жидкостей и газов в концентрациях, разрушающих металлы и изоляцию, токопроводящей пыли и грязи. Степень защиты изделия от проникновения посторонних предметов и воды по ГОСТ 14254 см. таблицу [5.5](#).



Запрещается эксплуатация устройства в помещениях, содержащих токопроводящую пыль и грязь.

6.2 КОНСТРУКЦИЯ

Устройство выполнено в виде моноблока с лицевой панелью (рисунок [6.1](#)).

Крепление блока может быть осуществлено в вырез на любой поверхности. Рекомендуется установка на дверце ячейки КРУ. Для крепления на лицевой панели предусмотрены 4 сквозных отверстия под винт М4. Установочные размеры приведены на рисунке [П1.2](#).



Рисунок 6.1 – Внешний вид устройства Лютик¹

¹ Внешний вид устройств версий 1.XX, 2.XX показан в приложении [П6](#)

На лицевой панели устройства (рисунок 6.2) размещены следующие элементы управления и индикации:

- кнопки клавиатуры – 4 штуки (назначение приведено в таблице 6.1);
- светодиоды – 3 штуки (назначение приведено в таблице 6.2);
- энергонезависимые индикаторы блинкерного типа (далее - блинкеры) с возможностью выбора причины срабатывания пользователем – 7 штук.



3D модель устройства доступна на официальном сайте компании www.i-mt.net

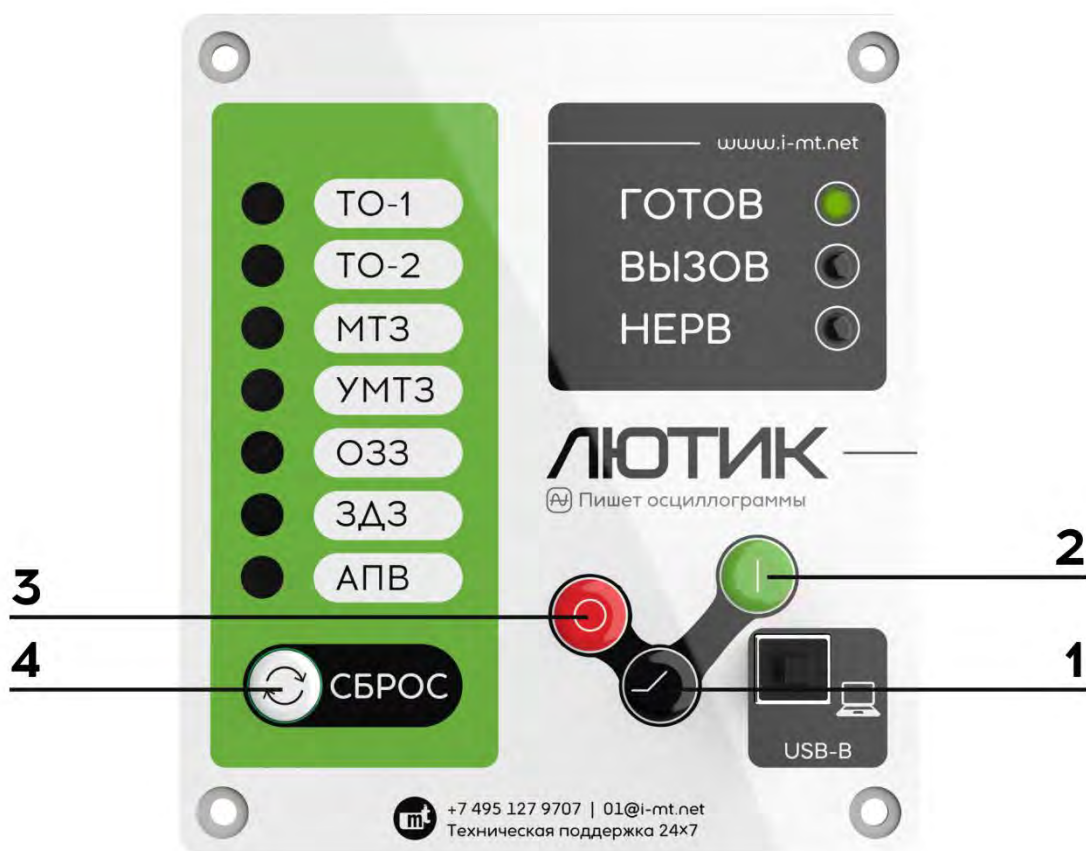


Рисунок 6.2 – Лицевая панель устройства Лютик

ТАБЛИЦА 6.1

	Название	Назначение
1	Контроль	Разблокировка кнопок «Включить/Отключить» - защита от случайного нажатия
2	Включить	Подача команды «Включить» на высоковольтный выключатель при введенной функции АУВ и одновременном нажатии кнопки «Контроль»
3	Отключить	Подача команды «Отключить» на высоковольтный выключатель при введенной функции АУВ и одновременном нажатии кнопки «Контроль»
4	Сброс	Съем сигнализации

Описание состояний индикаторов в режиме «Работа» устройства приведено в таблице 6.2. В режиме «функциональный контроль», предназначенном для проверки функционирования Лютик, состояние индикаторов соответствует командам, подаваемым пользователем.

ТАБЛИЦА 6.2		
Индикатор	Состояние	Значение
СВЕТОДИОД «ГОТОВ»	Зеленый	Наличие оперативного питания, нормальное функционирование устройства
	Красный	Наличие аппаратной неисправности устройства, появление сигнала «Отказ Лютик»
	Красный мигающий	Наличие частичной неисправности устройства, появление сигнала «Неисправность Лютик»
	Не горит	Питание не подано
СВЕТОДИОД «ВЫЗОВ»	Желтый	Срабатывание предупредительной сигнализации
	Красный	Срабатывание аварийной сигнализации. Красный цвет обладает приоритетом над желтым
	Не горит	Отсутствуют причины срабатывания сигнализация или выполнен съем сигнализации
СВЕТОДИОД «НЕРВ»	Зеленый	Обмен данными по цифровой шине с другими устройствами
	Зеленый мигающий	Индикация устройства в момент его привязки к защищаемому присоединению в режиме конфигурирования шины Нерв . Длительность индикации – 30 с или до начала привязки следующего устройства в сети.
	Красный	Неисправность цифровой шины
	Не горит	Цифровая шина Нерв выведена из работы
ЭНЕРГОНЕЗАВИСИМЫЙ ИНДИКАТОР (7 ШТУК)	Сработал	В соответствии с назначением (п. 8.6.5)

Энергонезависимые индикаторы блинкерного типа (рисунок 6.3) сохраняют свое состояние при исчезновении напряжения оперативного питания и позволяют осуществить считывание информации о причинах аварийного отключения на объекте без оперативного питания. Сброс индикаторов в исходное состояние возможен только при наличии питания устройства Лютик.

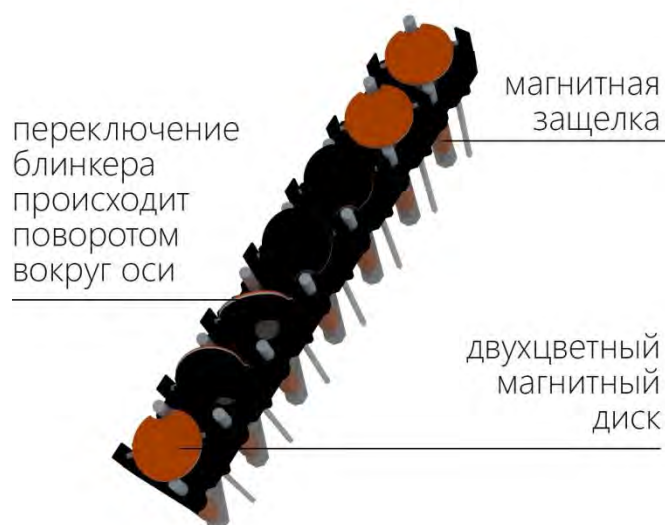


Рисунок 6.3 – Электромагнитный блинкер

На передней панели расположен информационный разъем USB-B для подключения к устройству

персонального компьютера кабелем типа «USB-A – USB-B». Питание на устройство Лютик подавать в данном режиме не обязательно.

Питания по интерфейсу USB от персонального компьютера будет достаточно для считывания аварийной информации, задания уставок и настройки блока. Для питания по интерфейсу USB необходимо использовать порт на ноутбуке или ПК с током 500мА, кабель должен быть сечением 26 AWG (0,13 мм²) и длиной не более 2 метров.

Соединители обеспечивают подключение проводников путем зажима под винт (рисунок 6.4):

- X1 - сечением проводника до 4 мм² (или двух по 2.5 мм²);
- X2, X3 - сечением проводника до 2.5 мм²;
- X6 - сечением проводника до 1.5 мм².

Для подключения устройства к АРМ или АСУ с помощью соединителя X6 рекомендуется использовать проводники сечением не менее 0,5 мм².



Рисунок 6.4 – Задняя панель устройства Лютик аппаратной версии 3.XX

6.3 МАРКИРОВКА И ПЛОМБИРОВАНИЕ

На задней части корпуса указаны:

- товарный знак предприятия-изготовителя;
- тип устройства;
- заводской номер;
- знак сертификата соответствия;
- дата изготовления,
- маркировка разъемов.

На лицевой части указан тип изделия, назначения органов управления и индикации.

Транспортная маркировка тары - по ГОСТ 14192-96, в том числе на упаковку нанесены изображения манипуляционных знаков: «Хрупкое. Осторожно», «Беречь от влаги», «Верх».

Пломбирование устройства производится специальной этикеткой, разрушающейся при вскрытии устройства, расположенной на крышке устройства.

7 ФУНКЦИОНАЛЬНЫЕ ВОЗМОЖНОСТИ

7.1 РЕЛЕЙНАЯ ЗАЩИТА И АВТОМАТИКА

7.1.1 ТОКОВЫЕ ЗАЩИТЫ

7.1.1.1 Введение



Токковые защиты - наиболее распространенный вид релейной защиты электроустановок. Согласно действующей редакции ПУЭ в сетях 6-10 кВ «на одиночных линиях с односторонним питанием от многофазных замыканий должна устанавливаться, как правило, двухступенчатая токовая защита, первая ступень которой выполнена в виде токовой отсечки, а вторая - в виде максимальной токовой защиты с независимой или зависимой характеристикой выдержки времени».

Защита от многофазных замыканий в сети с изолированной нейтралью должна предусматриваться в двухфазном исполнении и включаться в одни и те же фазы по всей сети данного напряжения для обеспечения отключения в большинстве случаев двойных замыканий на землю только одного места повреждения.

Устройство Лютик реализовано в трёхфазном исполнении. В случае двухтрансформаторной схемы для обеспечения наибольшей чувствительности предусмотрен расчет тока фазы В (аналог трехрелейной схемы подключения электромеханических реле).

Токвая отсечка по принципу своего действия защищает только часть элемента. МТЗ защищает весь элемент сети, но имеет большую выдержку времени, поэтому для ускорения отключения КЗ в пределах защищаемого элемента вне зоны действия ТО может быть введена ТО с выдержкой времени.

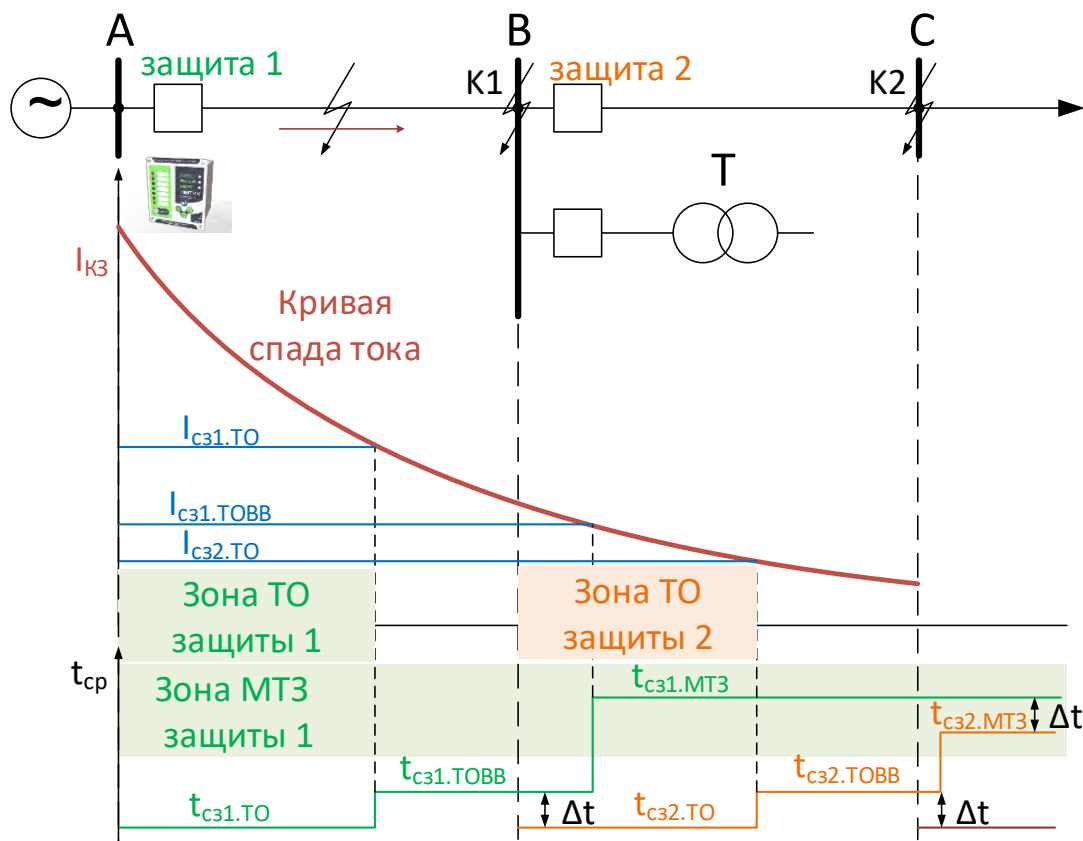


Рисунок 7.1 – Зоны действия ТО и МТЗ



На рисунке [7.1](#) показан пример построения системы токовых ступенчатых защит:

- ТО-1 отстраивают от максимального тока КЗ в конце защищаемой линии (точка К1) и бросков тока намагничивания трансформаторов, питающихся от данной линии;
- ТО-2 согласуют по току и времени с ТО-1 предыдущего элемента, резервируя его действие на части линии;
- МТЗ отстраивают от максимальных рабочих токов нагрузки и согласуют по току и времени с МТЗ предыдущего элемента.

На коротких линиях применение ТО зачастую невозможно, так как ток срабатывания в таких случаях получается больше, чем ток КЗ на подстанции, где установлена защита.

Как видно из рисунка [7.1](#), МТЗ действует при КЗ на смежном элементе (КЗ в точке К2) и, в том числе, выполняет функцию дальнего резервирования для защит подстанции В.

В случае, если в качестве защит смежных элементов используются предохранители или защиты с зависимыми от времени токовыми характеристиками, для облегчения согласования МТЗ и ускорения ликвидации аварии, применяют ВТХ. Кроме того, применение ВТХ может позволить уменьшить сечение применяемых проводов, определяемое по условию обеспечения термической стойкости при КЗ.

Одной из частых аварийных ситуаций является включение выключателя защищаемого элемента на КЗ. В случае, если КЗ находится вне зоны действия ТО, то такая авария будет отключена с выдержкой времени, что негативно сказывается на оборудовании вследствие воздействия на него сверхтоков. С целью скорейшей ликвидации аварии рекомендуется использовать ускорение токовых защит сразу после включения.

7.1.1.2 Токовая отсечка

7.1.1.2.1 Алгоритм токовой отсечки включает в себя две ступени, одна из которых может работать с выдержкой времени.

7.1.1.2.2 Функциональная схема алгоритма ТО приведена на рисунке [7.2](#).

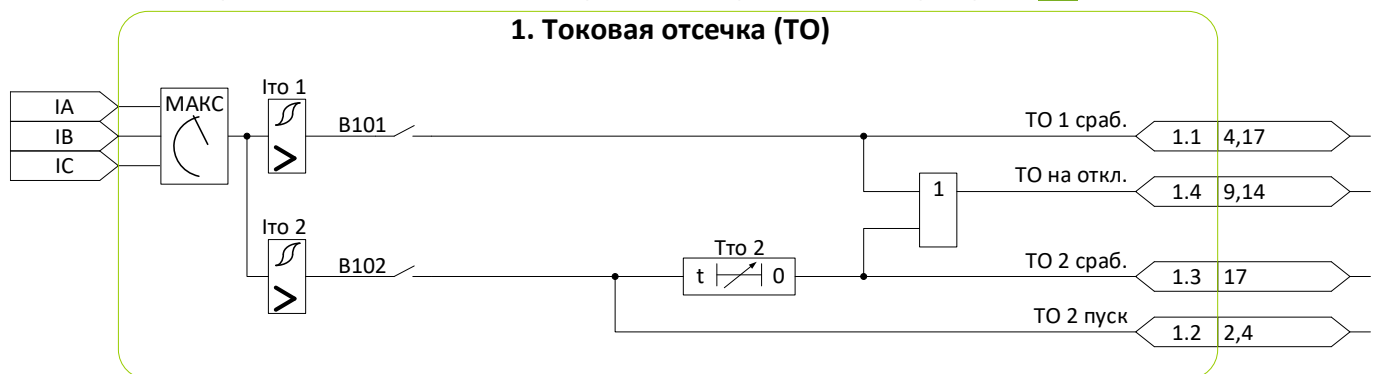


Рисунок 7.2 – Схема №1. Алгоритм ТО

7.1.1.2.3 Ввод в работу алгоритма ТО выполняется программными ключами «**B101**» для первой и «**B102**» для второй ступени, соответственно.

7.1.1.2.4 Условием пуска ТО является превышение максимальным из действующих значений фазных токов значения уставки «**Iто 1**» для первой и «**Iто 2**» для второй ступени соответственно. Первая ступень срабатывает без выдержки времени, вторая - с выдержкой времени «**Tто 2**» (без выдержки времени в случае установки нулевого значения уставки), формируя сигнал «**ТО на откл.**», действующий на отключение выключателя и аварийную сигнализацию.

Возврат защиты выполняется при снижении значения максимального из фазных токов ниже значения уставки с учетом коэффициента возврата.

7.1.1.3 Максимальная токовая защита

7.1.1.3.1 Алгоритм максимальной токовой защиты включает в себя ступень с независимой или зависимой времятоковой характеристикой.

7.1.1.3.2 Функциональная схема алгоритма МТЗ приведена на рисунке 7.3.



Рисунок 7.3 – Схема №2. Алгоритм МТЗ

7.1.1.3.3 Ввод в работу МТЗ выполняется программным ключом «B111».

7.1.1.3.4 Условием пуска МТЗ является превышение максимальным из действующих значений фазных токов значения уставки («I_{МТЗ}»). По умолчанию МТЗ срабатывает с независимой выдержкой времени («T_{МТЗ}»), формируя сигнал «МТЗ на откл.» действующий на отключение выключателя и аварийную сигнализацию.

Возврат защиты выполняется при снижении значения максимального из фазных токов ниже значения уставки с учетом коэффициента возврата.

7.1.1.3.5 Программным ключом «B112» может быть введена в работу зависимая от величины тока выдержка времени. Тип ВТХ определяется уставкой «ВТХ МТЗ» согласно таблице 7.1.

ТАБЛИЦА 7.1

ВТХ МТЗ	Тип	Время срабатывания T, с
0	IEC 60255-151-2014 «Нормально инверсная»	$T = \frac{0,14 \cdot k_{ВТХ}}{I/I_{МТЗ} - 1} + T_{ВТХ}$
1	IEC 60255-151-2014 «Сильно инверсная»	$T = \frac{13,5 \cdot k_{ВТХ}}{I/I_{МТЗ} - 1} + T_{ВТХ}$
2	IEC 60255-151-2014 «Чрезвычайно инверсная»	$T = \frac{80 \cdot k_{ВТХ}}{I/I_{МТЗ}^2 - 1} + T_{ВТХ}$
3	Аналог реле РТВ-1 «Крутая»	$T = \frac{1}{30 \cdot (I/I_{МТЗ} - 1)^3} + T_{ВТХ}$
4	Аналог реле РТ-80 «Пологая»	$T = \frac{1}{20 \cdot ((I/I_{МТЗ} - 1)/6)^{1,8}} + T_{ВТХ}$

Примечания: $k_{ВТХ}$, $I_{МТЗ}$, $T_{ВТХ}$ – уставки МТЗ. Погрешность по времени срабатывания для зависимых времятоковых характеристик для $1,2 \leq \frac{I}{I_{МТЗ}}$ составляет не более 5% при времени $T > 1$ с, не более ± 20 мс при времени $T \leq 1$ с.



При использовании ВТХ пуск МТЗ выполняется при превышении максимальным из действующих значений фазных токов значения уставки («I_{МТЗ}»), умноженного на 1,1.



Уставка Твtx не описана в стандарте IEC 60255-151-2014 и по умолчанию имеет нулевое значение. Она может быть использована для гарантированного согласования защит при больших значениях тока срабатывания.

7.1.1.3.6 Для ускоренной ликвидации КЗ при подаче напряжения на поврежденный элемент энергосистемы предусмотрено ускорение действия защиты, вводимое программным ключом «В116». Ускоренное отключение осуществляется с выдержкой времени «Тумтз», если пуск соответствующей ступени МТЗ произошел в течение одной секунды после включения выключателя и исчезновения сигнала на логическом входе «РПО». Программным ключом «В1162» может быть введен пуск ускорения токовой защиты при пуске второй ступени токовой отсечки.

7.1.1.3.7 Для оперативного вывода ускорения МТЗ из работы предусмотрен входной логический сигнал «Вывод УМТЗ».

7.1.1.4 Защита от перегрузки



Любое оборудование рассчитано на определенный длительно допустимый ток, и продолжительное превышение током этого значения может привести к негативным последствиям – выходу оборудования из строя вследствие перегрева.

Защита от перегрузки устройства Лютик реализует один сигнальный орган для выдачи предупредительной сигнализации, и один орган для отключения защищаемого элемента, если причина перегрузки не устранена и выдержка времени истекла.

7.1.1.4.1 Функциональная схема алгоритма защиты от перегрузки приведена на рисунке 7.4.

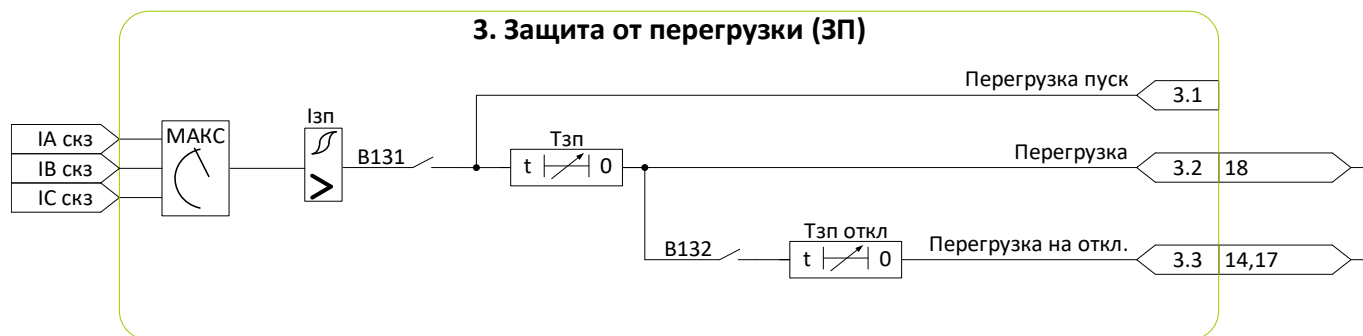


Рисунок 7.4 – Схема №3. Алгоритм ЗП

7.1.1.4.2 Ввод в работу алгоритма ЗП выполняется программным ключом «В131».

7.1.1.4.3 Условием пуска ЗП является превышение максимальным их среднеквадратических значений фазных токов значения уставки «Iзп». Защита срабатывает с независимой выдержкой времени «Тзп» на формирование предупредительной сигнализации.

Возврат защиты выполняется при снижении значения тока ниже значения уставки с учетом коэффициента возврата.

Среднеквадратичное значение тока включает в себя все гармонические составляющие и превышает действующее значение основной гармоники тока, что позволяет защите правильно действовать при всех видах перегрузки в том числе, если в цепи есть устройства, содержащие силовую электронику: тиристоры или транзисторы, например, частотные преобразователи.

7.1.1.4.4 Программным ключом «В132» может быть введено действие ЗП на отключение выключателя и формирование аварийной сигнализации с выдержкой времени «Тзп откл» после срабатывания предупредительной сигнализации.

7.1.1.5 Логическая защита шин



На вводных присоединениях распределительных подстанций установка ТО невозможна вследствие перекрытия зон с ТО отходящих линий. Поэтому защита от междуфазных



коротких замыканий вводных присоединений имеет выдержку времени, что приводит к тяжелым повреждениям при ликвидации КЗ на шинах подстанции.

Для устранения данного недостатка предназначена ЛЗШ, которая позволяет ускорить действие токовой защиты при КЗ на шинах.

На рисунке 7.5 показан принцип действия ЛЗШ. При КЗ на отходящем присоединении защита ВВ1 получает сигнал блокировки от отходящего присоединения и ЛЗШ не действует. Замыкание ликвидируется защитами отходящего присоединения.

При КЗ на первой секции шин ЛЗШ на ВВ1 не блокируется и срабатывает на отключение с минимальной выдержкой времени.

Особенностью реализации ЛЗШ в устройствах Лютик является использование цифровой шины **Нерв** для передачи сигналов блокировки между устройствами. Непрерывно выполняемая самодиагностика шины **Нерв** обеспечивает повышение надежности ЛЗШ по сравнению с традиционным способом передачи дискретных сигналов посредством релейно-контактной схемы.

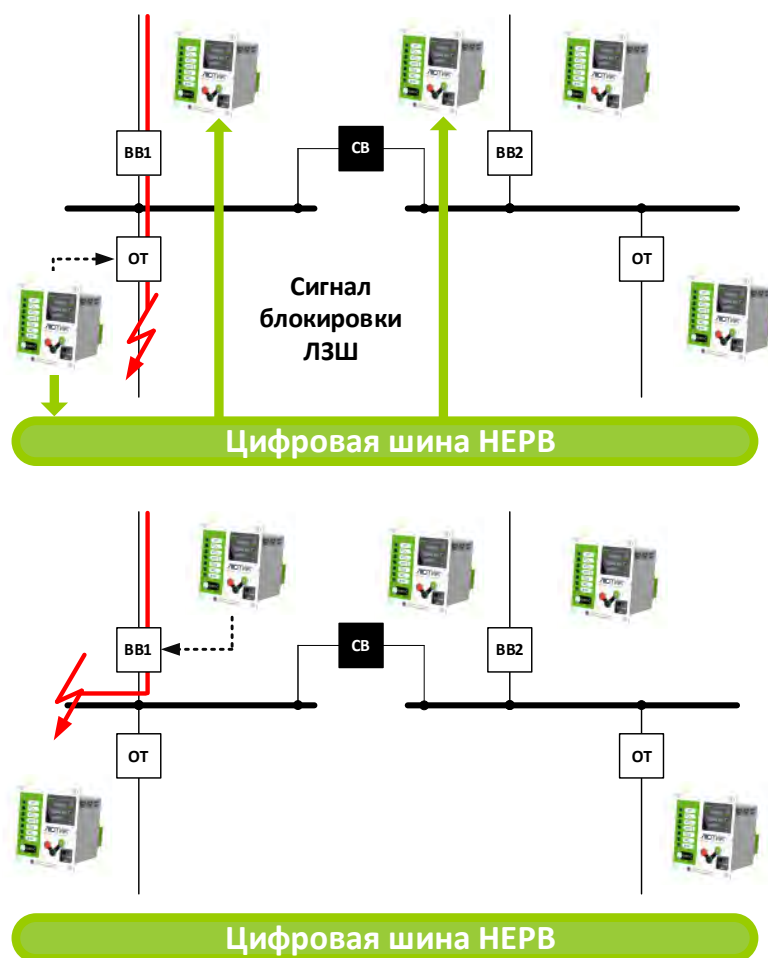


Рисунок 7.5 – Пояснение блокировки в алгоритме ЛЗШ

7.1.1.5.1 Алгоритм логической защиты шин обеспечивает формирование сигналов блокировки ЛЗШ питающих присоединений «ЛЗШ датчик» при пуске МТЗ, второй ступени ТО или срабатывании первой ступени ТО.

7.1.1.5.2 Функциональная схема алгоритма ЛЗШ приведена на рисунке 7.6.

7.1.1.5.3 На отходящих присоединениях в алгоритме используется только выходной сигнал блокировки «ЛЗШ датчик».

7.1.1.5.4 Ввод в работу алгоритма ЛЗШ на питающих присоединениях (ВВ и СВ) выполняется

программными ключами «В141».

Условиями пуска ЛЗШ являются пуск МТЗ и/или ТО 2 и/или срабатывание ТО 1 и отсутствие блокирующего сигнала «ЛЗШ приемник.» от защит отходящих присоединений или присоединения секционного выключателя, передаваемого по цифровой шине **Нерв** или на логический вход «ЛЗШ приемник ДВ». ЛЗШ срабатывает с выдержкой времени «Тлзш», формируя сигнал «ЛЗШ на откл.», действующий на отключение выключателя и аварийную сигнализацию.

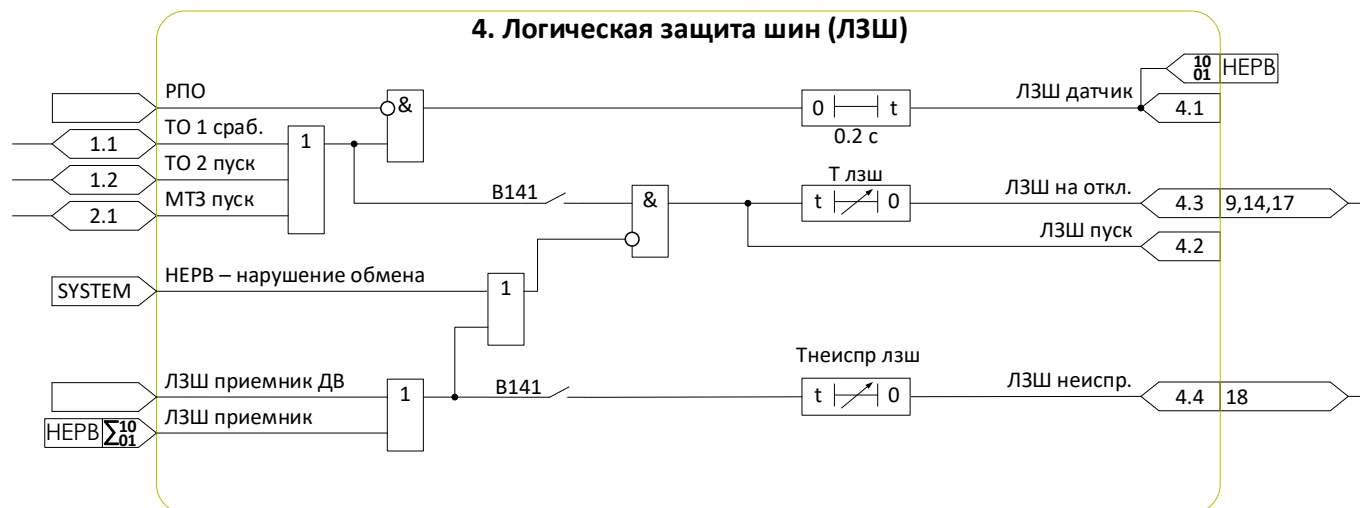


Рисунок 7.6 – Схема №4. Алгоритм ЛЗШ

7.1.1.5.5 При наличии блокирующего сигнала от устройств, подключенных к цифровой шине **Нерв**, или при наличии сигнала «ЛЗШ приемник ДВ» в течение выдержки времени «Тнеиспр ЛЗШ»¹ формируется сигнал неисправности цепей защиты «ЛЗШ неисправ.», действующий на предупредительную сигнализацию.

7.1.1.5.6 При выявлении системой самодиагностики повреждения цифровой шины НЕРВ работа ЛЗШ будет заблокирована на той секции шин, в пределах которой выявлена неисправность.

7.1.1.6 Защита от дуговых замыканий



Защита от КЗ, сопровождающихся открытым горением дуги в отсеках ячеек на подстанции, обязательна по ПТЭЭС п.5.4.19.

Основной особенностью дуговой защиты является её быстродействие, что позволяет минимизировать повреждения электрооборудования при дуговом замыкании.

Устройство Лютик обеспечивает прием сигнала от регистратора дуговых замыканий **Лайм** или любого другого типа регистраторов дуговых замыканий. Защита может быть выполнена с подтверждением от пускового органа максимального тока для исключения срабатывания при случайном воздействии мощного источника света.

Кроме того, все устройства могут получать внешний сигнал пуска по току от питающих присоединений по цифровой шине **Нерв**. Это обеспечивает срабатывание ЗДЗ при дуговом КЗ в мертвой зоне между выключателем и ТТ отходящего присоединения.

¹ Для устройств версий 1.ХХ, 2.ХХ время «Тнеиспр ЛЗШ» фиксированное - 120 секунд.

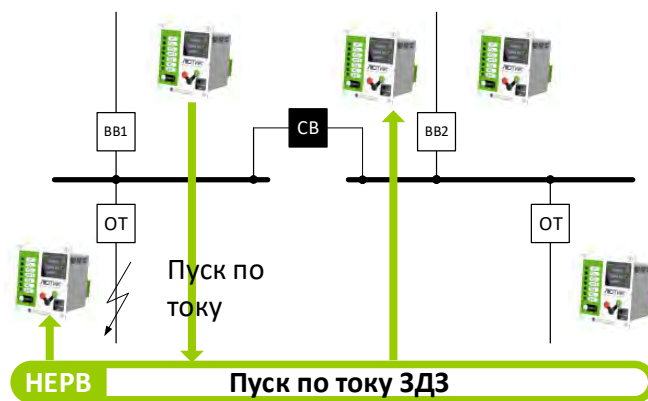


Рисунок 7.7 – Передача сигнала пуска по току через шину Нерв

7.1.1.6.1 Функциональная схема алгоритма защиты от дуговых замыканий приведена на рисунке 7.8.

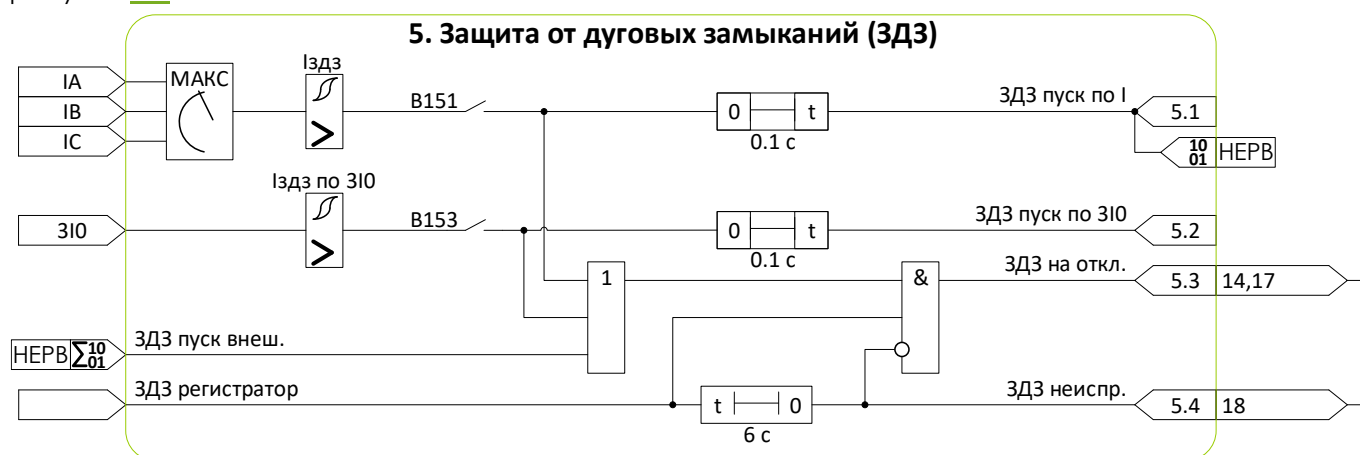


Рисунок 7.8 – Схема №5. Алгоритм ЗДЗ

7.1.1.6.2 Алгоритм ЗДЗ обеспечивает совместную работу устройства с регистратором дуговых замыканий **Лайм**, а также регистраторами и централизованными системами защиты от дуговых замыканий различных производителей.

7.1.1.6.3 Для подключения сигнала от регистратора дуговых замыканий предназначен логический вход «**ЗДЗ регистратор**». В качестве дополнительного условия пуска защиты предусмотрены:

- максимальное реле фазного тока с уставкой «**Издз**» (программный ключ «**В151**»);
- максимальное реле тока нулевой последовательности с уставкой срабатывания «**3I0 ЗДЗ**» (программный ключ «**В153**»);
- входной логический сигнал «**ЗДЗ пуск внеш.**».

7.1.1.6.4 Сигнал «**ЗДЗ пуск внеш.**» может быть получен по цифровой шине **Нерв** от устройств Лютик, установленных на питающих присоединениях (ВВ собственной секции шин и СВ).

7.1.1.6.5 Защита срабатывает без выдержки времени на отключение выключателя и аварийную сигнализацию.

Длительное присутствие сигнала на логическом входе «**ЗДЗ регистратор**» (более 6 с) свидетельствует о неисправности цепей или регистратора дуговых замыканий. В данном случае формируется сигнал «**ЗДЗ неисправ.**», действующий на предупредительную сигнализацию.

7.1.1.7 Защита от обрыва фазы и несимметрии нагрузки



Обрыв фазы на ВЛ, перегорание предохранителя в одной из фаз, мощная однофазная нагрузка и другие причины могут привести к нарушению симметричного режима сети, что приводит к появлению токов обратной последовательности, оказывающих тепловое и механическое действие на электродвигатели, вплоть до их массового повреждения, выходу из строя другого оборудования, повышению напряжения. Для сигнализации или отключения защищаемого элемента при повышении несимметрии предназначена защита от обрыва фазы (далее – ЗОФ).

ЗОФ в устройстве Лютик может работать как по абсолютному значению тока обратной последовательности, что актуально для двигателей, так и по отношению тока обратной последовательности к току прямой последовательности, что подходит для воздушных линий, так как позволяет определить обрыв фазы независимо от тока нагрузки.

7.1.1.7.1 Функциональная схема алгоритма защиты от обрыва фазы и несимметрии нагрузки приведена на рисунке 7.9.

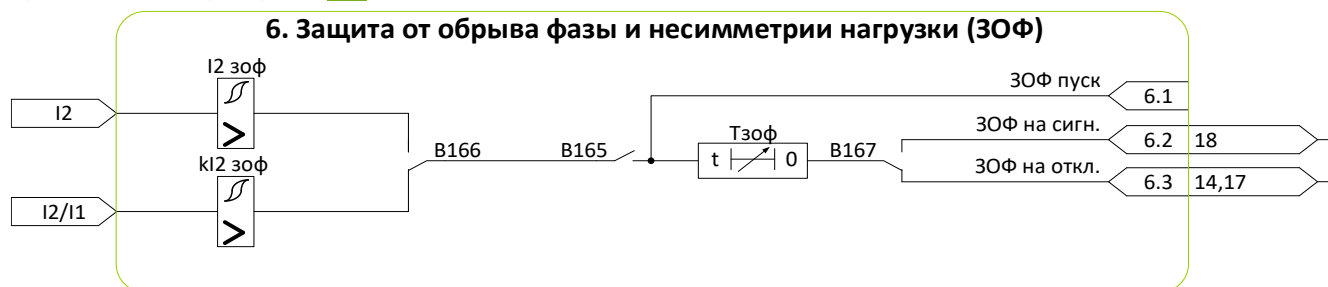


Рисунок 7.9 – Схема №6. Алгоритм ЗОФ

7.1.1.7.2 Ввод в работу алгоритма ЗОФ выполняется программным ключом «**V165**».

7.1.1.7.3 Условием пуска ЗОФ является:

- превышение отношением тока обратной последовательности к току прямой последовательности значения уставки «к I2 зoф» - в режиме по умолчанию;
- превышение действующим значением тока обратной последовательности значения уставки «I2 зoф» - при введенном программном ключе «**V166**».

Защита срабатывает с выдержкой времени «**Tзoф**» на отключение выключателя и формирование аварийной сигнализации.

7.1.1.7.4 Программным ключом «**V167**» действие ЗОФ может быть переведено на формирование предупредительной сигнализации.

7.1.1.8 Защита от однофазных замыканий на землю



Замыкания на землю в сетях 6-35 кВ являются наиболее частым видом повреждений. Основными опасными явлениями в процессе которых являются перенапряжения при дуговых замыканиях и переход однофазного замыкания в междуфазное.

Согласно требованиям ПУЭ обязательно применение защиты от ОЗЗ с действием на отключение, либо сигнал в зависимости от требований безопасности.

В устройстве Лютик предусмотрено две ступени защиты от ОЗЗ. Первая ступень имеет возможность работы как по току основной гармоники (50 Гц), так и по высшим гармоникам. Последнее необходимо в сетях с компенсацией ёмкостного тока замыкания на землю, приводящей к отсутствию основной гармоники тока в месте ОЗЗ. Токи нулевой последовательности могут возникать в нормальных режимах в моменты коммутаций в сети в связи с разновременностью включения полюсов выключателя. Чтобы

исключить пуски защиты в этих режимах, рекомендуется применение пуска по напряжению нулевой последовательности.

Вторая ступень ОЗЗ предназначена для работы при двойных замыканиях на землю – замыкании разных фаз на землю, в разных точках сети. Такие замыкания вызывают токи близкие к токам двухфазного КЗ, при этом ТО и МТЗ на этот ток могут не среагировать, если замыкание будет в фазе «В» в которой не будет установлен ТТ.

7.1.1.8.1 Функциональная схема алгоритма защиты от однофазных замыканий на землю приведена на рисунке 7.10.



Рисунок 7.10 – Схема №7. Алгоритм ОЗЗ

7.1.1.8.2 Ввод в работу первой ступени ОЗЗ выполняется программным ключом «**В171**».

7.1.1.8.3 Условием пуска первой ступени ОЗЗ является:

- превышение действующим значением первой гармонической составляющей измеренного тока нулевой последовательности значения уставки «**Iozz 1**» - в режиме по умолчанию;
- превышение действующим значением расчетного тока нулевой последовательности значения уставки «**Iozz 1**» - при введенном программном ключе «**В174**». Использование «**3I0 расч**» допустимо только при измерении всех трех фазных токов;
- превышение суммой действующих значений высших гармонических составляющих (нечетные гармоники с 3 по 19) тока нулевой последовательности значения уставки «**Iozz 1 вг**» - при введенном программном ключе «**В173**».

Защита срабатывает с выдержкой времени «**Тозз 1**» на формирование предупредительной сигнализации.

7.1.1.8.4 Программным ключом «**В172**» может быть введен в действие контроль наличия напряжения нулевой последовательности с использованием внешнего реле максимального напряжения.

7.1.1.8.5 Программным ключом «**В175**» может быть введено действие ОЗЗ 1 на отключение выключателя и формирование аварийной сигнализации с выдержкой времени «**Тозз 1 откл**» после срабатывания предупредительной сигнализации.

7.1.1.8.6 Для оперативного вывода первой ступени защиты из работы предусмотрен входной логический сигнал «**Вывод ОЗЗ 1**».

7.1.1.8.7 Ввод в работу второй ступени ОЗЗ выполняется программным ключом «**В177**».

7.1.1.8.8 Условием пуска второй степени ОЗЗ является:

- превышение действующим значением первой гармонической составляющей измеренного тока нулевой последовательности значения уставки «**l_{озз 2}**» - в режиме по умолчанию;
- превышение действующим значением расчетного тока нулевой последовательности значения уставки «**l_{озз 2}**» - при введенном программном ключе «**B178**». Использование «310 расч» допустимо только при измерении всех трех фазных токов;

7.1.1.8.9 Вторая степень защиты срабатывает с выдержкой времени «**T_{озз 2}**» на отключение выключателя и аварийную сигнализацию

7.1.1.8.10 Для оперативного вывода второй степени защиты из работы предусмотрен входной логический сигнал «**Вывод ОЗЗ 2**».

7.1.2 УСТРОЙСТВО РЕЗЕРВИРОВАНИЯ ПРИ ОТКАЗАХ ВЫКЛЮЧАТЕЛЯ



Устройство резервирования при отказе выключателя (далее – УРОВ) обеспечивает ликвидацию повреждения, в случае отказа выключателя поврежденного элемента, путем отключения выключателя последующего элемента сети. УРОВ срабатывает, если после действия защит поврежденного элемента через него продолжает протекать ток КЗ, либо не получено подтверждение отключения его выключателя сигналом РПО. Особенностью реализации УРОВ в устройствах Лютик является использование цифровой шины **Нерв** для передачи сигналов срабатывания между устройствами.

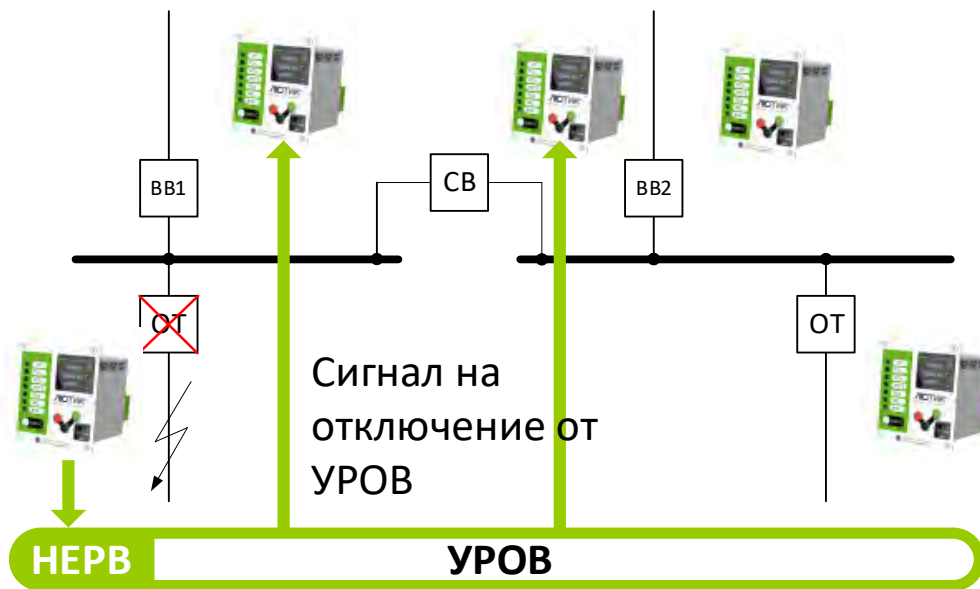


Рисунок 7.11 – Пояснение передачи сигнала отключения УРОВ

7.1.2.1.1 Функциональная схема алгоритма УРОВ приведена на рисунке [7.12](#).

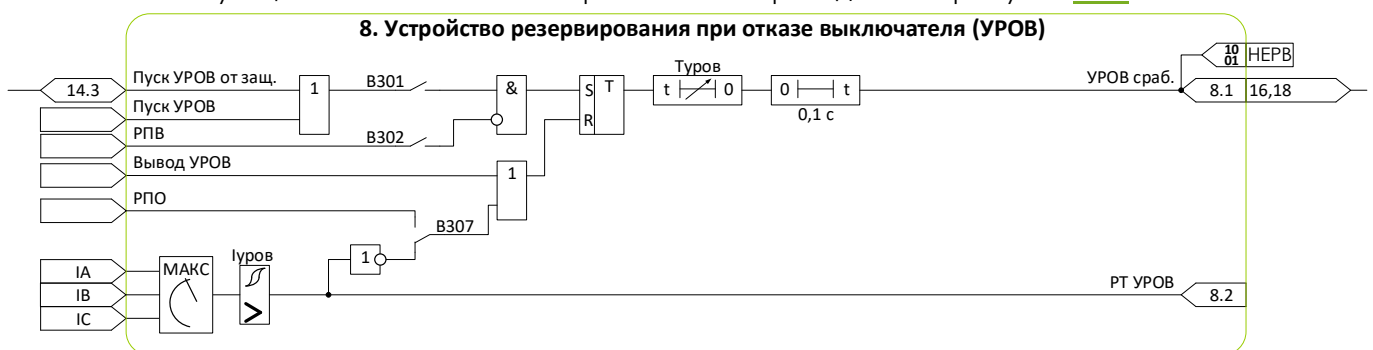


Рисунок 7.12 – Схема №8. Алгоритм УРОВ

7.1.2.1.2 Ввод в работу алгоритма УРОВ выполняется программным ключом «В301».

7.1.2.1.3 Пуск УРОВ осуществляется по сигналам:

- «Пуск УРОВ от защ.», формирующемуся при срабатывании алгоритмов защиты на отключение выключателя защищаемого присоединения в соответствии со схемой на рисунке [7.18](#);
- «Пуск УРОВ», от внешнего устройства.

7.1.2.1.4 УРОВ с дублированным пуском

Выбор режима работы УРОВ с дублированным пуском осуществляется программным ключом «В302». В данном режиме работы в цепи пуска УРОВ осуществляется дополнительный контроль отсутствия сигнала реле положения «Включено» на входе «РПВ». Схема соединения цепей управления выключателем должна обеспечивать шунтирование сигнала на входе «РПВ» при подаче напряжения на электромагнит отключения выключателя.

7.1.2.1.5 Обязательным условием пуска УРОВ является:

- наличие тока, протекающего через резервируемый выключатель, определяемое по факту превышения максимальным из действующих значений фазных токов значения уставки «уров» - по умолчанию;
- отсутствие сигнала на входе «РПО» - при введенном программном ключе «В307».

7.1.2.1.6 УРОВ срабатывает с выдержкой времени «Туров», формируя сигнал «УРОВ сраб.», действующий на отключение вышестоящих выключателей и предупредительную сигнализацию.

7.1.2.1.7 УРОВ является обязательной функцией, особенно на ПС с низкой надежностью цепей управления.

7.1.3 АВТОМАТИЧЕСКОЕ ВКЛЮЧЕНИЕ РЕЗЕРВА И ВОССТАНОВЛЕНИЕ НОРМАЛЬНОГО РЕЖИМА



Автоматическое включение резерва — это восстановление питания потребителей путем автоматического включения резервного источника питания при отключении рабочего источника питания, приводящего к обесточиванию электроустановок потребителя.

АВР, согласно ПУЭ, должен запускаться при условии исчезновения напряжения на шинах, при этом АВР приводится в действие только после отключения выключателя рабочего источника и без дополнительной задержки.

Алгоритм ВНР служит для обратной задачи – для восстановления схемы питания нормального режима. Восстановление схемы может происходить с перерывом питания при переключении источников, либо без перерыва с параллельной работой источников, если это допустимо.

Для пуска АВР и ВНР на устройстве Лютик требуются внешние реле напряжения, обеспечивающие контроль напряжения на шинах и вводах.

Особенностью реализации АВР и ВНР в устройствах Лютик является использование цифровой шины **Нерв** для передачи сигналов на включение и отключение секционного выключателя.

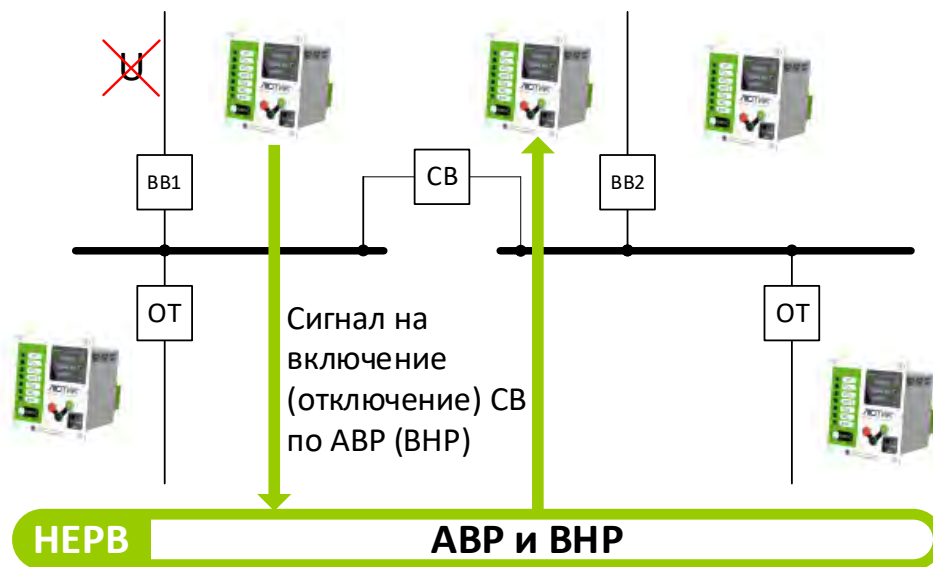


Рисунок 7.13 – Пояснение передачи сигналов по АВР и ВНР

7.1.3.1 Автоматическое включение резерва

7.1.3.1.1 Алгоритм автоматического включения резерва обеспечивает работу при:

- получении внешнего сигнала пуска АВР;
- самопроизвольном отключении выключателя;

7.1.3.1.2 Функциональная схема алгоритма АВР приведена на рисунке [7.14](#).

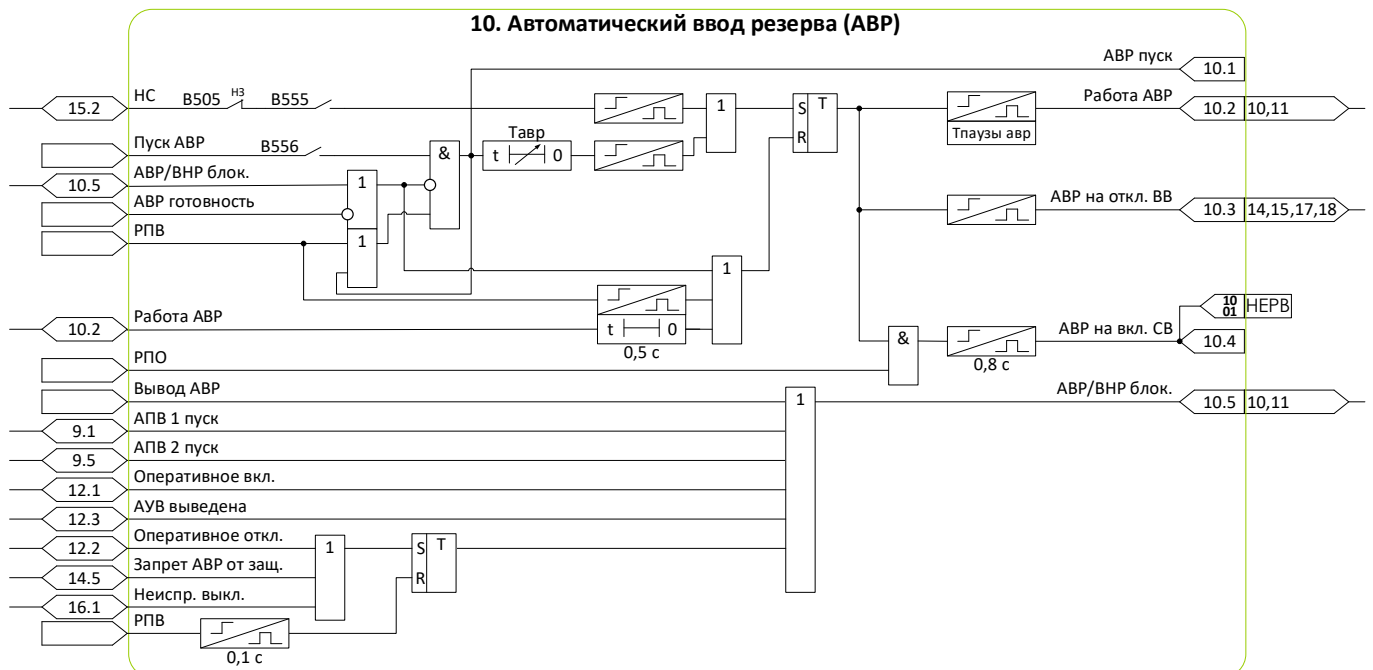


Рисунок 7.14 – Схема №10. Алгоритм АВР

7.1.3.1.3 Алгоритм АВР действует последовательно на отключение выключателя ввода собственной секции, и последующее включение секционного выключателя.

7.1.3.1.4 Пуск АВР разрешен при одновременном выполнении следующих условий:

- наличие сигнала «**АВР готовность**» от соседней секции шин о наличии напряжения на ней;
- отсутствие сигнала блокировки «**АВР/ВНР блок.**»;

- включенном положении собственного выключателя;

7.1.3.1.5 Пуск АВР с выдержкой времени «Тавр» выполняется при включенном выключателе ввода собственной секции по сигналу на логическом входе «Пуск АВР» (программный ключ «B556»).

7.1.3.1.6 Пуск АВР без выдержки времени выполняется:

- по сигналу несоответствия при самопроизвольном отключении выключателя (программный ключ «B555») при условии, если пуск АПВ по несоответствию выведен (программный ключ «B505», подробнее в п.7.1.4.5);

7.1.3.1.7 Минимальная пауза между циклами АВР задается выдержкой времени «Тпауза авр».¹

7.1.3.2 Восстановление нормального режима после АВР

7.1.3.2.1 Алгоритм восстановления нормального режима после АВР обеспечивает пуск ВНР по внешнему логическому сигналу «Пуск ВНР».

7.1.3.2.2 Функциональная схема алгоритма ВНР приведена на рисунке 7.15.

7.1.3.2.3 Сигнал «ВНР готовность», сигнализирующий о готовности выключателя к выполнению операции ВНР, формируется после срабатывания АВР при условии, что выключатель был включен в течение времени «Твнр гот» перед этим.

Сброс сигнала «ВНР готовность» осуществляется:

- по сигналу блокировки «АВР/ВНР блок.»;
- после срабатывания функции ВНР.

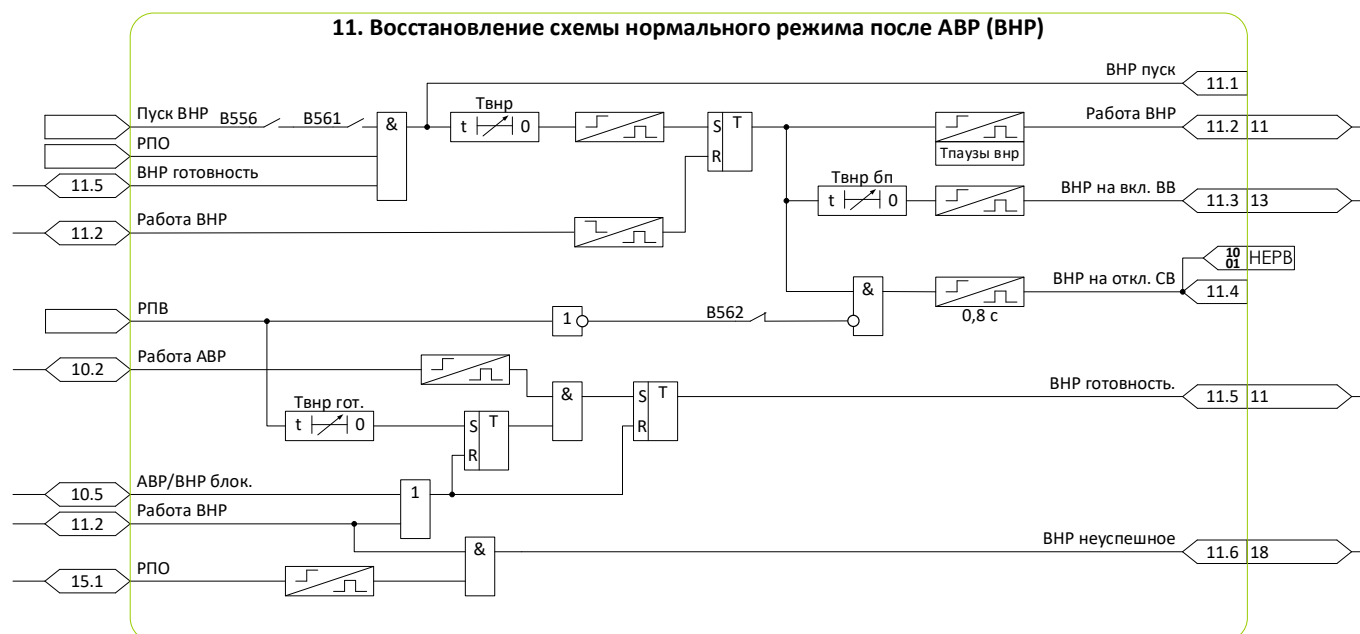


Рисунок 7.15 – Схема №11. Алгоритм ВНР

7.1.3.2.4 Пуск ВНР с выдержкой времени «Твнр» выполняется при введенном алгоритме АВР (программный ключ «B556»), введенном программном ключе «B561» и одновременном выполнении следующих условий:

- наличие внешнего логического сигнала «Пуск ВНР»;

¹ Для устройств версий 1.XX, 2.XX время паузы АВР фиксированное - 120 секунд.

- отключенное положение выключателя ввода собственной секции;
- наличие сигнала «ВНР готовность».

7.1.3.2.5 ВНР действует на включение выключателя ввода собственной секции и последующее отключение секционного выключателя с кратковременной параллельной работой двух секций.

7.1.3.2.6 Программным ключом «**B562**» может быть введен контроль включенного положения выключателя перед подачей команды на отключение секционного выключателя. При выведенном ключе «**B562**» уставкой «**Твнр бп**» задается время без токовой паузы между командами отключения секционного выключателя и командой включения собственного выключателя.

7.1.3.2.7 В алгоритме предусмотрен контроль неуспешности выполнения ВНР. Цикл ВНР считается неуспешным, если после включения выключателя в течение «**Пауза вnr**»¹ было произведено его отключение по каким-либо причинам. Минимальная пауза между циклами ВНР задается выдержкой времени «**Пауза вnr**».

7.1.4 АВТОМАТИКА УПРАВЛЕНИЯ ВЫКЛЮЧАТЕЛЕМ



АУВ – алгоритм, обеспечивающий взаимодействие устройства релейной защиты с внешним устройством – высоковольтным выключателем.

Команды управления выключателем поступают от нескольких источников:

- внешние сигналы с ключа управления, подаваемые персоналом;
- сигналы с кнопок на лицевой панели, подаваемые персоналом;
- сигналы, поступающие по цифровым каналам обмена информацией с автоматизированной системой управления (далее – АСУ);
- сигналы, поступающие из программы KIWI;
- команды от релейной защиты и автоматики.

Управление высоковольтным выключателем с помощью клавиатуры на лицевой панели может быть выведено из действия для исключения непреднамеренных действий персонала.

Функции автоматизации управления выключателем обеспечивают:

- два режима оперативного управления;
- оперативное управление выключателем (включение и отключение);
- автоматическое повторное включение выключателя.

Вывод из работы функций АУВ осуществляется двумя способами – подачей логического сигнала на вход «**Вывод АУВ**» или программным ключом «**B400**».

7.1.4.1 Режимы оперативного управления

7.1.4.1.1 Алгоритм выбора режима оперативного управления приведен на рисунке [7.16](#).

¹ Для устройств версий 1.XX, 2.XX время паузы ВНР фиксированное - 120 секунд.

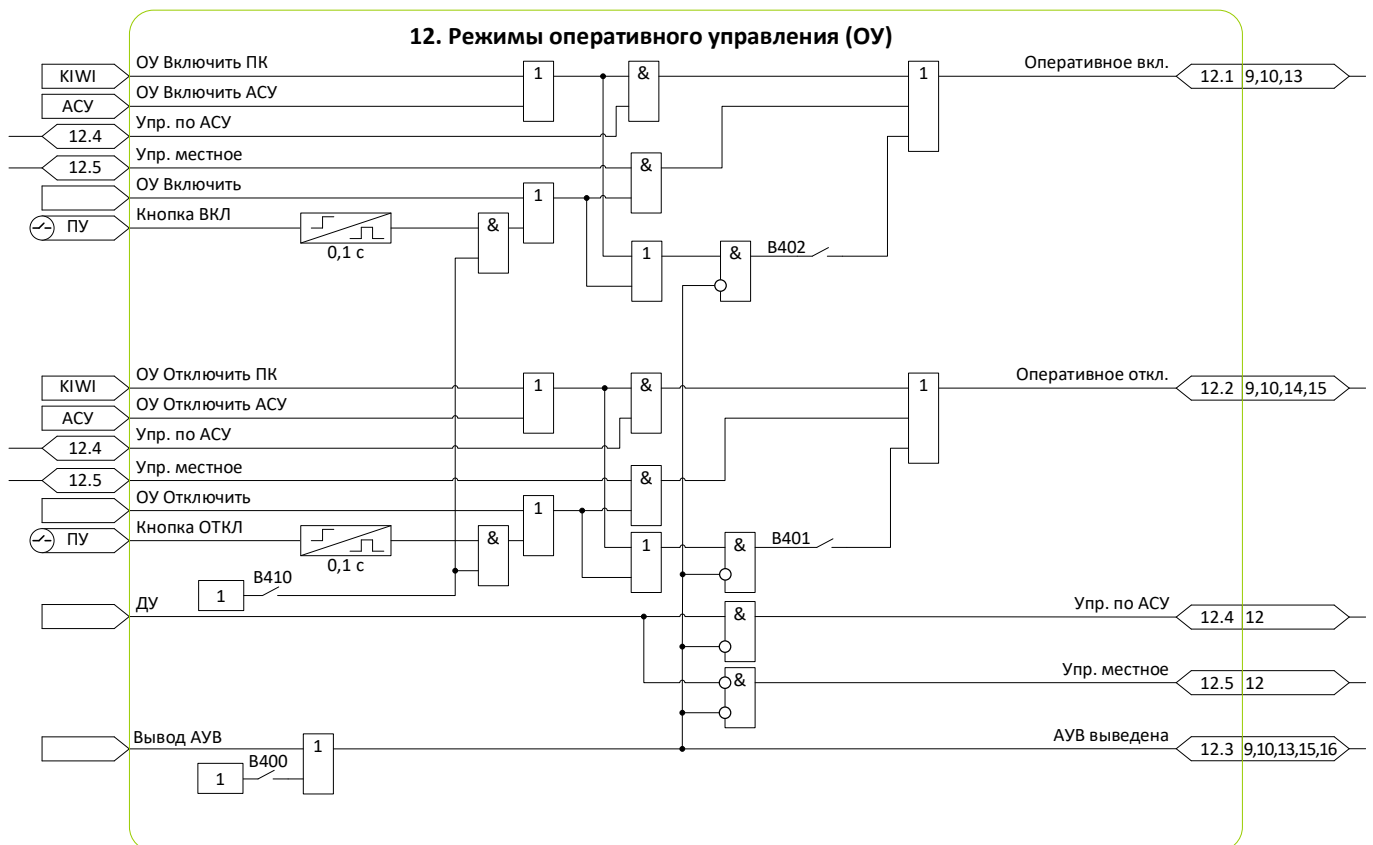


Рисунок 7.16 – Схема №12. Алгоритм ОУ

7.1.4.1.2 В устройстве предусмотрено два режима оперативного управления:

- **«Упр. местное»** - управление по сигналам, поступающим с дискретных входов или кнопок на лицевой панели устройства;

- **«Упр. по АСУ»** - управление по сигналам, поступающим из АСУ и ПО KIWI.

Для исключения случайных нажатий кнопок управления выключателем на лицевой панели Лютик расположена дополнительная кнопка, выполняющая функцию разблокировки кнопок управления. Использование кнопок управления выключателем на лицевой панели устройства позволяет освободить два дискретных входа устройства и назначить на них другие функции.

7.1.4.1.3 По умолчанию активен режим «Упр. местное». Оперативное управление разрешено только с дискретных входов **«ОУ Включить»** и **«ОУ Отключить»**, а также с кнопок на лицевой панели устройства при введенном программном ключе **«B410»**

7.1.4.1.4 При подаче сигнала на логический вход **«ДУ»** активируется режим **«Упр. по АСУ»**. Оперативное управление разрешено только по сигналам **«ОУ Включить АСУ»**, **«ОУ Отключить АСУ»**, поступающих из АСУ, а также сигналам **«ОУ Включить ПК»**, **«ОУ Отключить ПК»**, поступающим из ПО KIWI.

7.1.4.1.5 Программным ключом **«B401»** может быть выведен контроль режимов ОУ для команды оперативного отключения. В этом случае при введенной в работу функции АУВ будет исполнена любая команда оперативного отключения выключателя вне зависимости от активного режима ОУ.

7.1.4.1.6 Программным ключом «В402» может быть выведен контроль режимов ОУ для команды оперативного включения. В этом случае при введенной в работу функции АУВ будет исполнена любая команда оперативного включения выключателя вне зависимости от активного режима ОУ.

7.1.4.2 Включение выключателя



Устройство Лютик реализует импульсный режим управления выключателем, это означает, что команды на включение и отключение выключателя ограничены по длительности импульса и исчезают через заданное время, даже если включение или отключение не произошло.

Длительность импульса должна быть меньше времени термической стойкости электромагнита выключателя, но больше максимального времени выполнения операции. Применение импульсной схемы управления обеспечивает защиту электромагнитов выключателя.



Подключение электромагнитов управления выключателем необходимо выполнять через промежуточные реле, коммутационная способность которых достаточна для коммутации тока электромагнита управления.

7.1.4.2.1 Алгоритм включения выключателя обеспечивает:

- исполнение команды оперативного включения выключателя;
- исполнение команды АПВ, АВР, ВНР выключателя;
- блокирование от многократных включений («прыгания») выключателя;
- блокирование включения при срабатывании защит, при неисправности выключателя, цепей управления, оперативное блокирование и по другим сигналам в соответствии с алгоритмом работы.

7.1.4.2.2 Функциональная схема алгоритма включения выключателя приведена на рисунке 7.17.

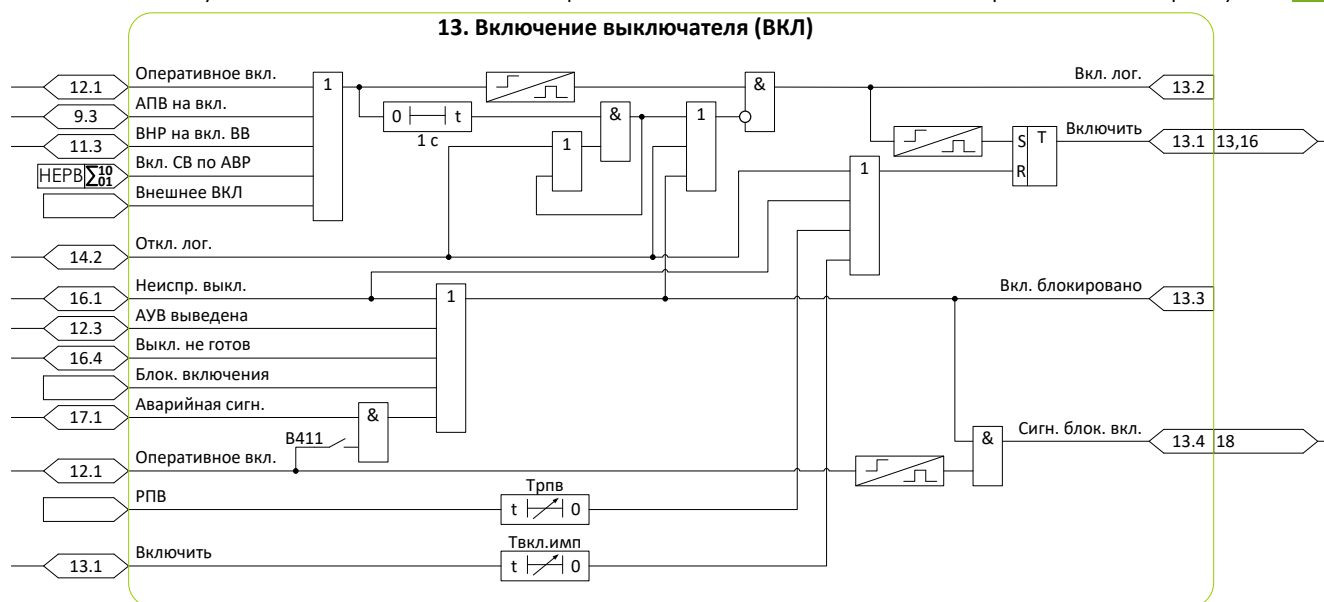


Рисунок 7.17 – Схема №13. Алгоритм включения выключателя

7.1.4.2.3 Команда включения выключателя формируется при условии отсутствия логического сигнала «Вкл. блокировано» по сигналам:

- оперативного управления «Оперативное вкл.»;
- «АПВ на вкл.», «ВНР на вкл. ВВ» срабатывания алгоритмов АПВ, ВНР;

- «Вкл. СВ по АВР» от устройства защиты ВВ в цикле АВР;
- «Внешнее вкл.» от внешнего устройства.

7.1.4.2.4 Команда включения снимается после подтверждения факта включения выключателя приходом сигнала на логический вход «РПВ» от реле положения «Включено». Задержка возврата команды включения задается уставкой «Трпв».

Уставкой «Твкл имп» задается максимальная длительность команды включения, после истечения которой реле принудительно возвращается в исходное состояние и размыкает цепь промежуточного реле в цепи включения.

7.1.4.2.5 Сигнал «Вкл. заблокировано», блокирующий включение выключателя, формируется:

- при выводе функций АУВ;
- при неготовности выключателя (автоматический выключатель питания цепей управления выключен, отсутствует завод пружины);
- подачей сигнала на логический вход «Блок. включения»;
- при срабатывании аварийной сигнализации до момента съема сигнализации (при введенном программном ключе «В411»). Действует только на оперативное включение, не препятствуя выполнению алгоритма АПВ, АВР, ВНР;
- при неисправности выключателя или цепей управления и срабатывании УРОВ.

В случае если при попытке включения выключателя присутствует сигнал «Вкл. заблокировано», формируется сигнал «Сигн. блок. вкл.», действующий на предупредительную сигнализацию (при введенном программном ключе «В953»).

7.1.4.3 Отключение выключателя



Подключение электромагнитов управления выключателем необходимо выполнять через промежуточные реле, коммутационная способность которых достаточна для коммутации тока электромагнита управления.

7.1.4.3.1 Алгоритм отключения выключателя обеспечивает:

- исполнение команды оперативного отключения выключателя;
- исполнение команд отключения выключателя от защит, УРОВ и автоматики, в цикле АВР и ВНР;
- формирование команд пуска УРОВ, запрета АВР и блокировки оперативного включения;
- формирование команды дешунтирования электромагнита отключения выключателя.¹

7.1.4.3.2 Функциональная схема алгоритма отключения выключателя приведена на рисунке [7.18](#).

¹ Для устройств версии 3.XX и выше.

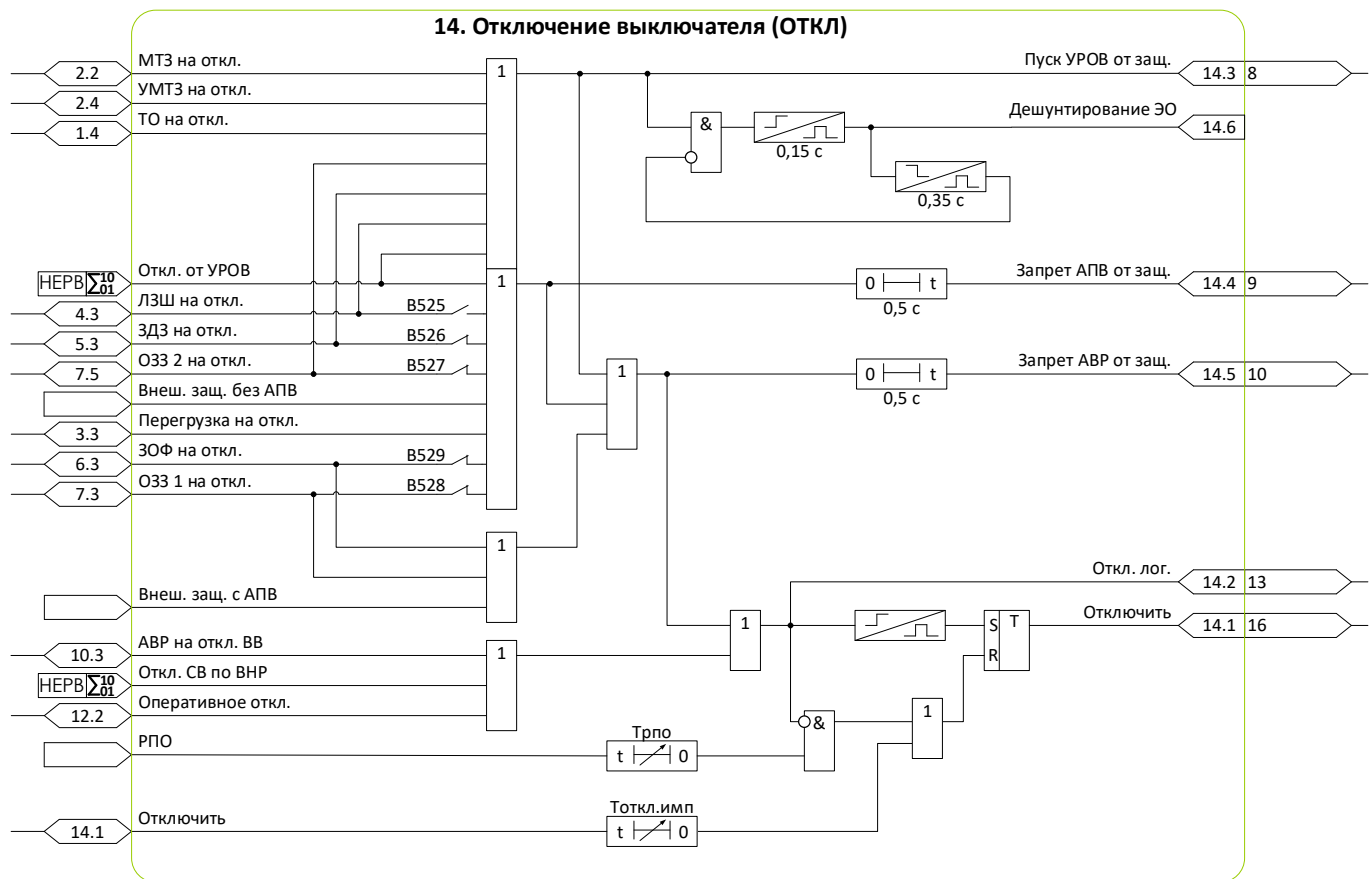


Рисунок 7.18 – Схема №14. Алгоритм отключения выключателя

7.1.4.3.3 Команда отключения выключателя формируется по сигналу оперативного управления «**Оперативное откл.**», при срабатывании функций защиты и автоматики на отключение, по сигналам отключения от внешних защит, а также в цикле АВР и ВНР.

В алгоритме предусмотрены логические входы для подключения сигналов от внешних защит, действующие на отключение с пуском УРОВ и запретом АВР:

- «**Откл. от УРОВ**» - для получения по цифровой шине **Нерв** сигнала отключения при срабатывании функции УРОВ нижестоящего выключателя;

В алгоритме предусмотрен логический вход для подключения сигналов от других устройств серии Лютик, действующий на отключение выключателя без пуска УРОВ и запрета АВР:

- «**Откл. СВ по ВНР**» - для получения по цифровой шине **Нерв** сигналов отключения СВ в цикле ВНР от вводных выключателей;

В алгоритме предусмотрены логические входы для подключения сигналов от других устройств, действующие на отключение выключателя:

- «**Внеш. защ. с АПВ**» - для подключения сигналов отключения от внешних защит с возможностью АПВ;
- «**Внеш. защ. без АПВ**» - для подключения сигналов отключения от внешних защит без АПВ;

7.1.4.3.4 Сигналы отключения от защит объединены в группы, которые формируют сигналы запрета АВР и АПВ, пуска алгоритма УРОВ в соответствии с рисунком [7.18](#).

7.1.4.3.5 При срабатывании токовых защит, появлении входного логического сигнала НЕРВ «Откл. от УРОВ.» будет формироваться логический сигнал «Дешунтирование ЭО», вызывающий подачу напряжения на контакты X3:1/X3:2, предназначенные для подключения модуля дешунтирования iD. Длительность подачи напряжения ограничена временем 0,15 с, повторная подача напряжения через 0,35 с. Характеристики реле дешунтирования приведены в приложении П4.

7.1.4.3.6 Команда отключения снимается после подтверждения факта отключения выключателя приходом сигнала на логический вход «РПО» от реле положения «Отключено» при условии отсутствия причины, вызвавшей отключение. Задержка возврата команды включения задается уставкой «Трпо». Уставкой «Тоткл имп» задается максимальная длительность команды отключения, после истечения которой реле принудительно возвращается в исходное состояние и размыкает цепь промежуточного реле в цепи отключения.



При наличии резервного реле, необходимо использовать его для дублирования команды отключения выключателя, контакты реле отключения соединить параллельно.

7.1.4.4 Аварийное отключение

7.1.4.4.1 Сигналы «Аварийное откл.» и «НС» для пуска алгоритмов АПВ и АВР формируются в соответствии с алгоритмом, приведенным на рисунке 7.19, в случае отключения выключателя не по команде оперативного персонала.

7.1.4.4.2 Вывод из работы алгоритма определения аварийного отключения осуществляется программным ключом «В441» и может потребоваться в случае организации оперативного управления выключателем в обход устройства.

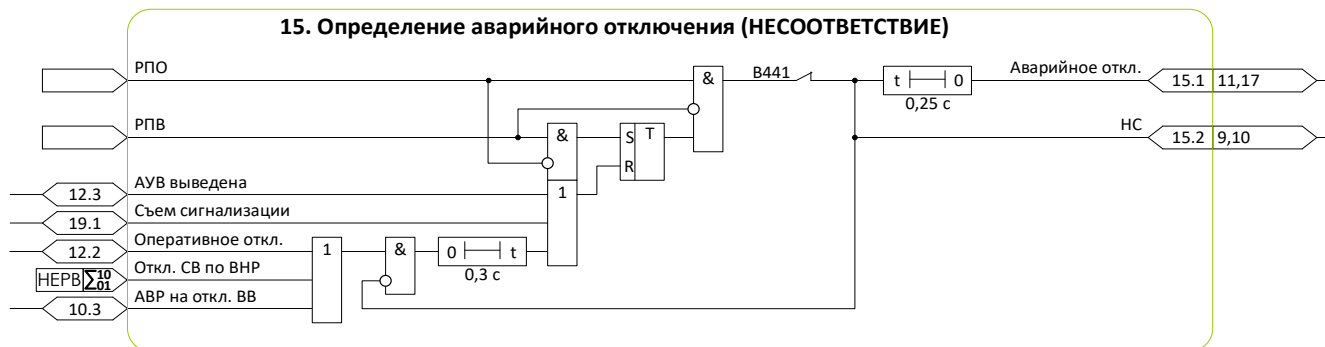


Рисунок 7.19 – Схема №15. Алгоритм фиксации аварийного отключения

7.1.4.5 Автоматическое повторное включение



Согласно требованиям ПУЭ на всех воздушных и смешанных кабельно-воздушных линиях обязательна установка АПВ. На кабельных линиях АПВ может применяться, если существует вероятность повреждений с образованием открытой дуги, а также с целью исправления неселективного действия защит.

После отключения линии для восстановления диэлектрических свойств воздушного промежутка после горения дуги требуется некоторое время (время деионизации среды), этот промежуток времени называется бестоковой паузой. АПВ включает линию в работу, если изоляция восстановилась, то происходит успешное АПВ.

АПВ может действовать как один раз, так и два раза подряд. Применение двукратного АПВ позволяет повысить эффективность этого вида автоматики. Как показывает опыт эксплуатации, успешность действия при втором включении составляет 10-20%, что повышает общий процент успешных действий АПВ до 75-95% на воздушных линиях.

Согласно п.3.3.5 ПУЭ АПВ выполняют с пуском при несоответствии между ранее поданной оперативной командой и отключенным положением выключателя, при этом АПВ не действует при оперативном отключении.

Чтобы избежать многократного включения на КЗ или установленные заземления при автоматическом отключении от релейной защиты, непосредственно после оперативного включения АПВ блокируется.

7.1.4.5.1 Алгоритм АПВ устройства обеспечивает выполнение двукратно автоматического повторного включения линии.

7.1.4.5.2 Функциональная схема алгоритма АПВ приведена на рисунке [7.20](#).

7.1.4.5.3 Пуск АПВ разрешен при наличии сигнала «**АПВ готовность**», сигнализирующего о готовности выключателя к выполнению операции АПВ, формируемого с выдержкой времени «**Тапв гот**» после включения выключателя и появления сигнала на логическом входе «**РПВ**».

Сброс сигнала «**АПВ готовность**» осуществляется через 0,5 с после отключения выключателя без пуска АПВ, а также в следующих случаях:

- при подаче сигнала на логический вход «**Вывод АПВ**»;
- при оперативном отключении или включении выключателя;
- при выводе АУВ;
- при неисправности выключателя или цепей управления, в том числе срабатывании УРОВ;

7.1.4.5.4 Ввод в работу первого цикла АПВ осуществляется программным ключом «**В501**», второго - «**В502**».

7.1.4.5.5 Пуск АПВ осуществляется при срабатывании ТО, МТЗ, УМТЗ, ЛЗШ на отключение выключателя, а также по сигналу на логическом входе «Пуск АПВ внешний».

Программным ключом «**В505**» может быть введен пуск АПВ по сигналу несоответствия между ранее поданной оперативной командой и отключенным положением выключателя.

7.1.4.5.6 Работа выдержек времени «**Тапв 1**» и «**Тапв 2**» начинается после пуска АПВ и появления сигнала «**РПО**».

7.1.4.5.7 АПВ может быть заблокирована от действия при включении выключателя на КЗ при действии ускорения токовых защит с помощью программного ключа «**В521**».

7.1.4.5.8 Программным ключом «**В522**» может быть введена блокировка второго цикла АПВ при срабатывании алгоритма ОЗЗ.

7.1.4.5.9 В алгоритме предусмотрен контроль успешности выполнения АПВ. Цикл АПВ считается успешным, если после включения выключателя в течение 120 с не было произведено его отключения по каким-либо причинам. В противном случае цикл АПВ считается неуспешным.

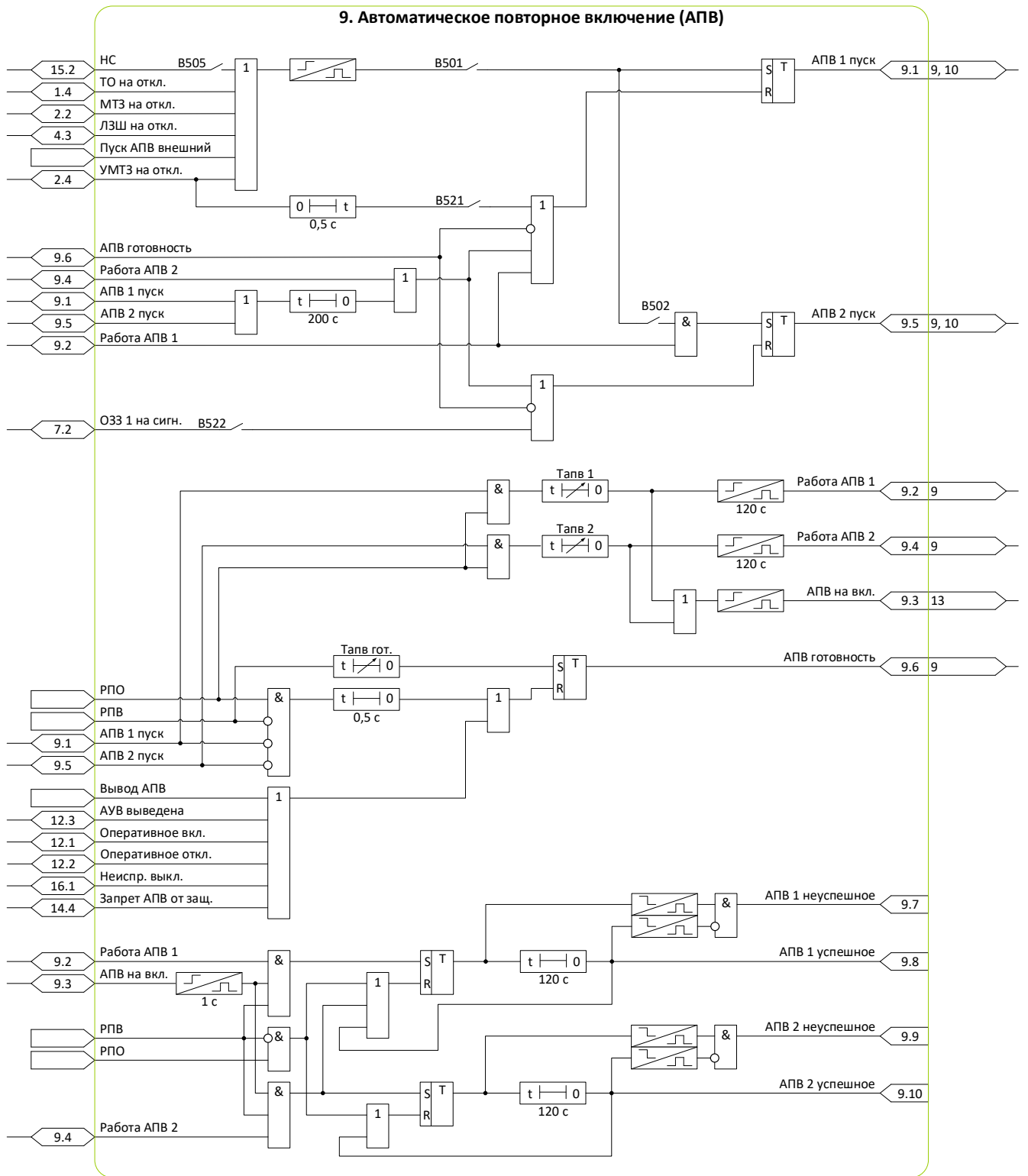


Рисунок 7.20 – Схема №9. Алгоритм АПВ

7.1.5 ДИАГНОСТИКА

7.1.5.1 Диагностика выключателя и цепей управления



Выключатель — это электромеханический аппарат, обеспечивающий создание изоляционного промежутка в токопроводящих частях, тем самым подключая или отключая защищаемый элемент. При выходе из строя выключателя работа защит и автоматики оказывается невозможна. Диагностика выключателя и цепей управления осуществляет контроль работоспособности выключателя.

Устройство релейной защиты состояние выключателя оценивает по состоянию контактов специальных реле положения выключателя, которые механически соединены с приводом выключателя.

Для контроля цепей включения и отключения выключателем дискретные входы, назначенные на сигналы РПВ и РПО устройства, подключаются параллельно контактам реле отключения и включения соответственно. Это позволяет контролировать целостность цепей управления выключателем.

Так как выключатель может быть либо включен, либо отключен, то и состояние сигналов РПО и РПВ не может никогда совпадать. Одновременное отсутствие или присутствие этих сигналов означает неисправность цепей управления.

Включение выключателя осуществляется за счет энергии, запасенной в специальных конденсаторах или во включающей пружине привода. Взвод включающей пружины привода выполняется автоматически с помощью электродвигателя заводки пружины и занимает некоторое время. После заводки пружины или зарядки конденсатора выключатель готов к циклу включения-отключения.

Если в течение заданного времени сигнал окончания заводки пружины не поступает, это говорит о неисправности или отсутствии питания привода выключателя и выключатель не может производить операцию включения.

7.1.5.1.1 Функциональная схема алгоритма диагностики выключателя и цепей управления приведена на рисунке 7.21.

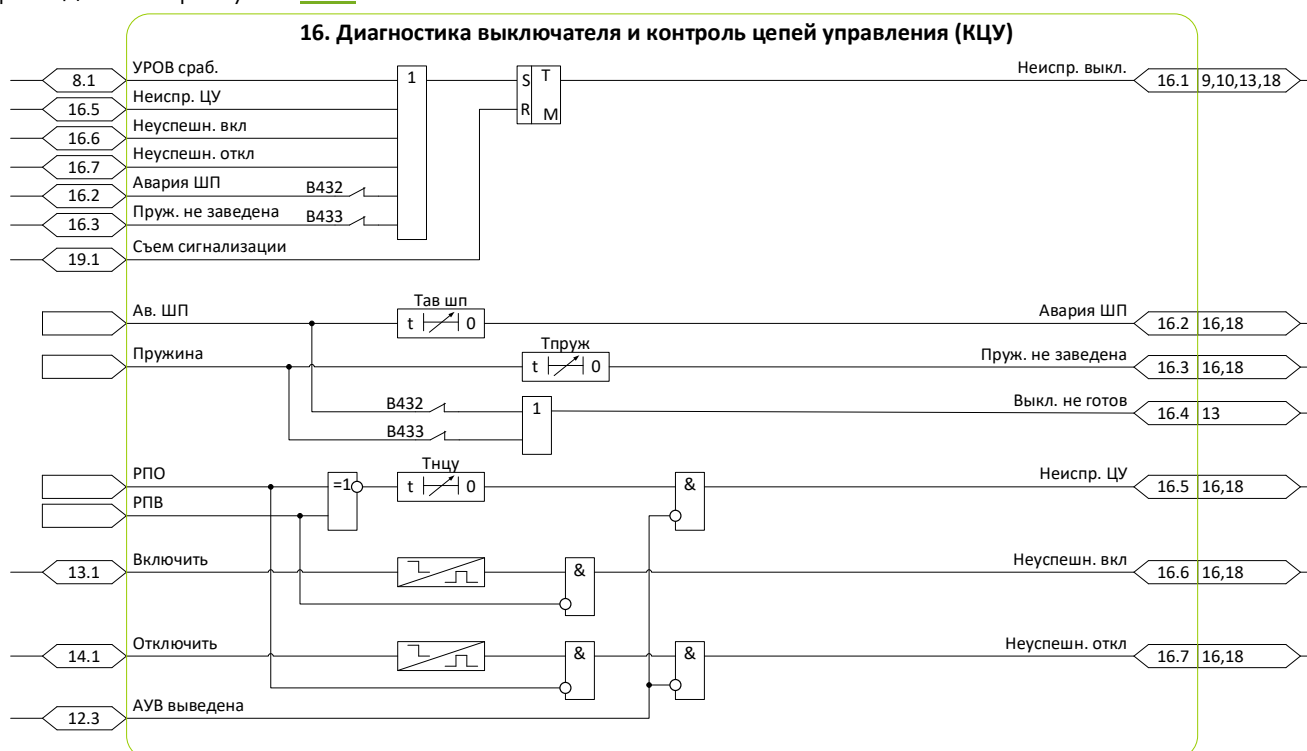


Рисунок 7.21 – Схема №16. Алгоритм диагностики выключателя и цепей управления

7.1.5.1.2 Алгоритм диагностики выключателя и цепей управления обеспечивает:

- контроль готовности выключателя (положение автоматического выключателя питания цепей управления, завод пружины);
- контроль цепей управления по сигналам от реле положения «Включено» и «Отключено»;
- контроль длительности операций включения и отключения выключателя;
- формирование обобщённого сигнала неисправности выключателя.

7.1.5.1.3 Контроль готовности выключателя осуществляется с помощью логических входов «**Ав. ШП**» и «**Пружина**», предназначенных для подключения сигналов отсутствия напряжения на шинке питания и отсутствия завода пружины, соответственно. Инверсное подключение данных сигналов к дискретным входам, в случае необходимости, может быть выполнено в программном обеспечении «**KIWI**».

При появлении сигнала на любом из указанных логических входов формируется сигнал «**Выкл. не готов**», блокирующий операцию включения. Программными ключами «**B432**» и «**B433**» можно вывести действие сигналов «**Ав. ШП**» и «**Пружина**» на блокировку включения выключателя.

Контроль готовности выключателя действует на предупредительную сигнализацию и формирование обобщенного сигнала «**Неиспр. выкл.**» в случаях, если длительность присутствия сигнала на входе превышает значение уставки:

- «**Тав шп**» для логического входа «**Ав. ШП**»;
- «**Тпруж**» для логического входа «**Пружина**»;

7.1.5.1.4 Контроль цепей управления осуществляется по сигналам от реле положения «Включено» и «Отключено». В случае одновременного присутствия, либо отсутствия данных сигналов в течение времени, задаваемого уставкой «**Тнцу**», формируется сигнал «**Неиспр. ЦУ**», действующий на предупредительную сигнализацию и формирование обобщенного сигнала «**Неиспр. выкл.**».

7.1.5.1.5 Формирование сигналов «**Неуспеш. вкл**» и «**Неуспешн. откл**» выполняется в случае, если по завершении команды управления отсутствует сигнал, подтверждающий выполнение данной команды от реле положения «Включено» или «Отключено», соответственно.

7.1.6 ПРОЧИЕ ФУНКЦИИ



При аварийном отключении выключателя от защит происходит срабатывание аварийной сигнализации.

Предупредительная сигнализация срабатывает при отклонениях от нормального режима и выявлении неисправностей, которые требуют принятия мер со стороны дежурного персонала.

Для сброса сработавшей сигнализации устройства в исходное состояние существует команда «Съем сигнализации». Съем сигнализации подтверждает получение информации оперативным персоналом о причинах сигнализации.

Съем сигнализации может производиться с помощью кнопки на лицевой панели устройства, подачей команды на дискретный вход или подачей команды по каналу связи от АСУ или KIWI.

7.1.6.1 Аварийная и предупредительная сигнализация

7.1.6.1.1 Устройство обеспечивает формирование сигналов «**Предупредительная сигн.**» и «**Аварийная сигн.**», предназначенных для использования в системе центральной сигнализации.

7.1.6.1.2 Сигнал «**Аварийная сигн.**» формируется при срабатывании алгоритмов защиты на отключение выключателя защищаемого присоединения в соответствии с алгоритмом, функциональная схема которого изображена на рисунке [7.22](#).

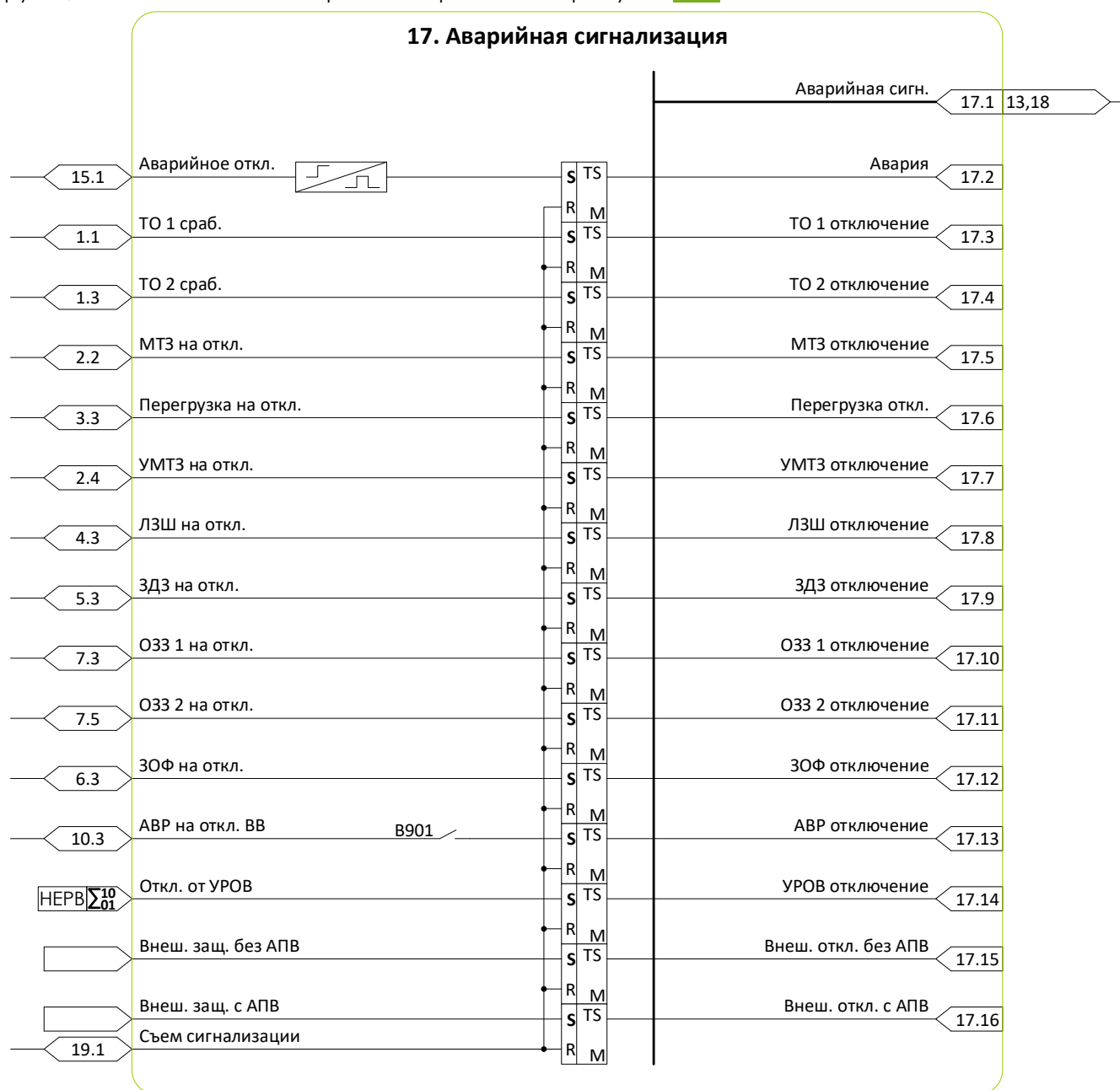


Рисунок 7.22 – Схема №17. Алгоритм аварийной сигнализации

7.1.6.1.3 Сигнал «**Предупредительная сигн.**» формируется при срабатывании функций защиты и автоматики на сигнализацию, выявлении устройством неисправностей в цепях защиты и автоматики и появлении внутренних неисправностей в соответствии с алгоритмом, функциональная схема которого изображена на рисунке [7.23](#).

7.1.6.1.4 Предусмотрены программные ключи для формирования предупредительной сигнализации:

- «**В951**» - при срабатывании АВР на отключение выключателя ввода;
- «**В952**» - при неуспешном цикле ВНР;
- «**В953**» - при неуспешной попытке включения;

7.1.6.1.5 Программным ключом «B900» может быть введена функция последовательного съема аварийной и предупредительной сигнализации. Подача сигнала «Съем сигнализации» в этом случае будет приводить к съему только Аварийной сигнализации. Для съема предупредительной сигнализации необходимо подать сигнал «Съем сигнализации» повторно.

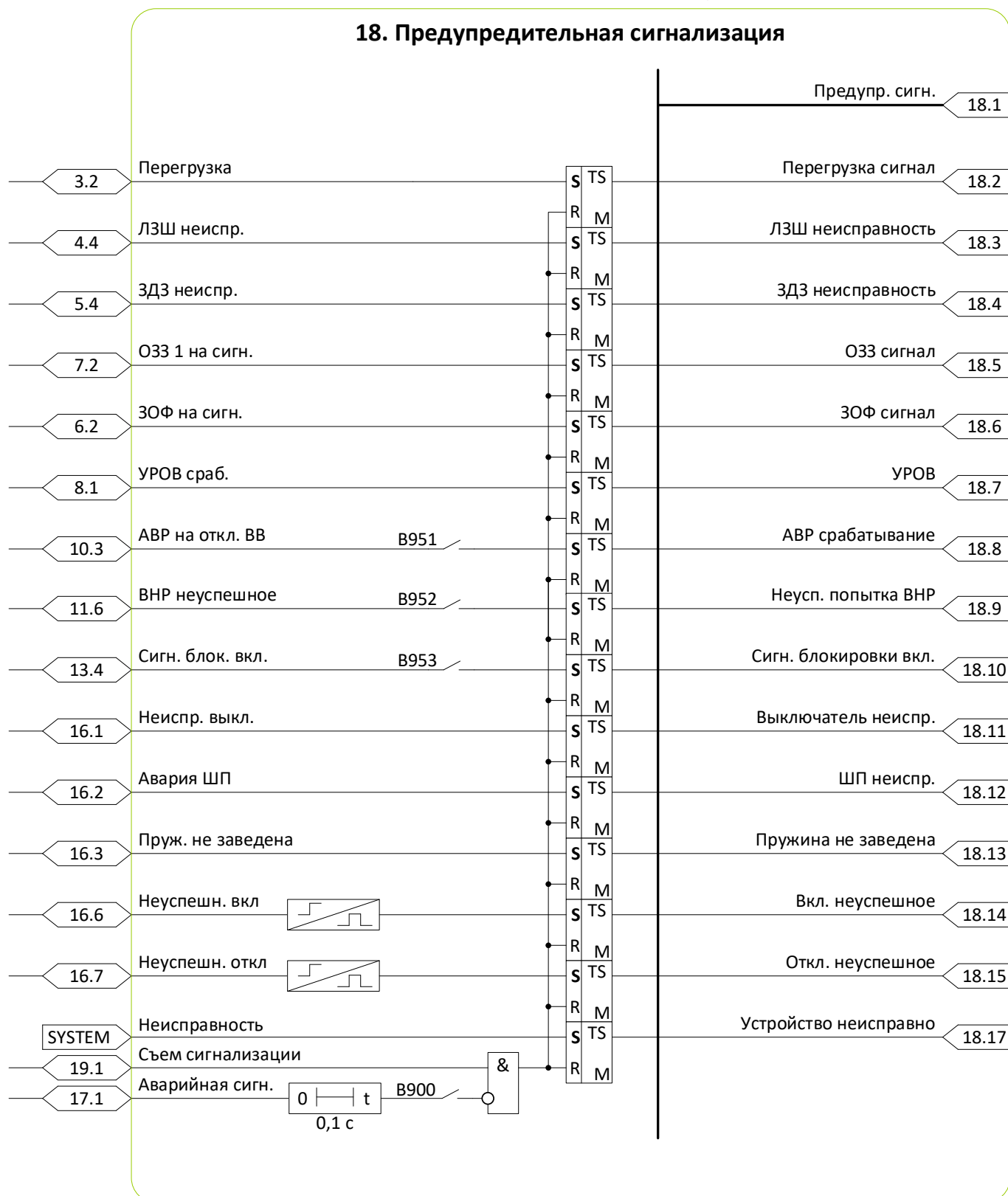


Рисунок 7.23 – Схема №18. Алгоритм предупредительной сигнализации

7.1.6.1.6 Причины появления сигналов «Предупредительная сигн.» и «Аварийная сигн.», а также их состояния хранятся в энергонезависимой памяти устройства. Сброс сигналов осуществляется вручную, подачей команды «Съем сигнализации» на соответствующий логический вход, с пульта управления, из АСУ или программы [KIWI](#).



Рисунок 7.24 – Схема №19. Алгоритм съема сигнализации

7.2 ЦИФРОВАЯ СИНХРОННАЯ ШИНА **НЕРВ**

7.2.1 ОБЩИЕ СВЕДЕНИЯ

Цифровая синхронная шина **Нерв** создана специально для объектов электроэнергетики и реализует функции горизонтального обмена информацией между устройствами релейной защиты в пределах одного объекта при общей длине линий связи не более 50 метров. В основе технологии использованы передовые решения систем управления авиационной и автомобильной техникой, надежно зарекомендовавшие себя на протяжении последних десятилетий.

Нерв надежно функционирует в условиях сложной электромагнитной обстановки, обеспечивая доставку данных в условиях непрерывного и одновременного воздействия наносекундных, микросекундных помех большой энергии, радиопомех и электромагнитного воздействия на шину и принимающие устройства РЗА.



Нерв предоставляет возможность:

- передавать сигналы между устройствами РЗА, ЦС, позволяя отказаться от множества проводниковых связей. Установка дополнительного коммуникационного оборудования не требуется;
- уменьшить время обмена всеми дискретными сигналами между всеми устройствами в сети до 10 мс;
- осуществлять непрерывную синхронизацию внутренних часов всех устройств в сети, обеспечивая единое время устройств при регистрации аварийных событий;
- отказаться от установки дополнительных блоков питания на подстанциях с переменным оперативным током для обеспечения работы УРОВ, ЛЗШ, АВР, ВНР, пуска по току дуговой защиты в условиях снижения напряжения на трансформаторах собственных нужд при аварийных ситуациях;
- осуществлять непрерывную диагностику связи между устройствами, что невозможно при классическом аналоговом способе передачи дискретных данных;
- выполнять автоматическую настройку обмена сигналами в сети с последующей автоматической проверкой обмена всеми сигналами между всеми устройствами в сети;
- выполнять вывод присоединений в обслуживание без нарушения функционирования связи между остальными устройствами и выполнять тестирование работы без риска отключения рабочих присоединений при проверке взаимодействия с ними.

Применение цифровой синхронной шины **Нерв** упрощает систему РЗА и ЦС подстанции, не приводит к удорожанию цифровых устройств РЗА, удешевляя решение в целом, не требует специализированных навыков от персонала служб релейной защиты и автоматики.

Нерв – бюджетная технология цифровой подстанции.

7.2.2 ПРЕИМУЩЕСТВА ЦИФРОВОЙ СИНХРОННОЙ ШИНЫ **НЕРВ**

7.2.2.1 По сравнению с традиционными решениями на основе передачи дискретных сигналов с помощью выходных реле и дискретных входов устройств РЗА цифровая шина **Нерв** имеет следующие преимущества:

- уменьшение числа проводниковых связей между устройствами;
- отсутствие необходимости подпитки шинок общесекционных защит;
- автоматическая настройка конфигурации цифровых входов и выходов;
- быстродействие 10 мс;
- синхронизация времени всех устройств, подключенных к шине;
- непрерывная диагностика канала связи.

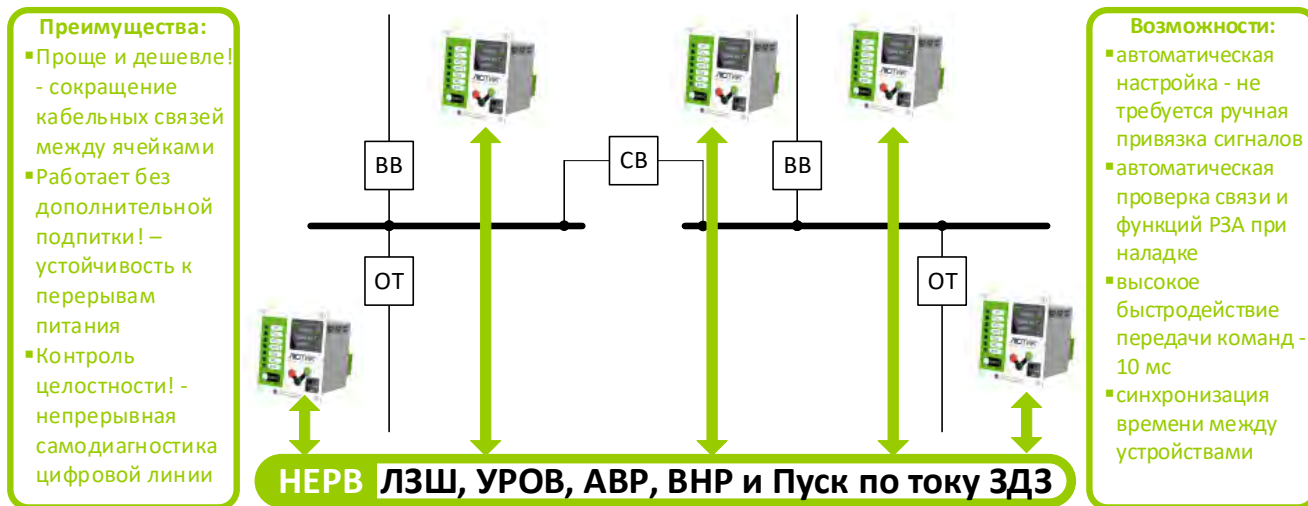


Рисунок 7.25 – Цифровая шина **Нерв**

7.2.3 ПОДКЛЮЧЕНИЕ УСТРОЙСТВ

Для организации физического уровня шины **Нерв** необходимо соединить все устройства подстанции в соответствии со схемой подключения, приведенной на рисунке 7.26.

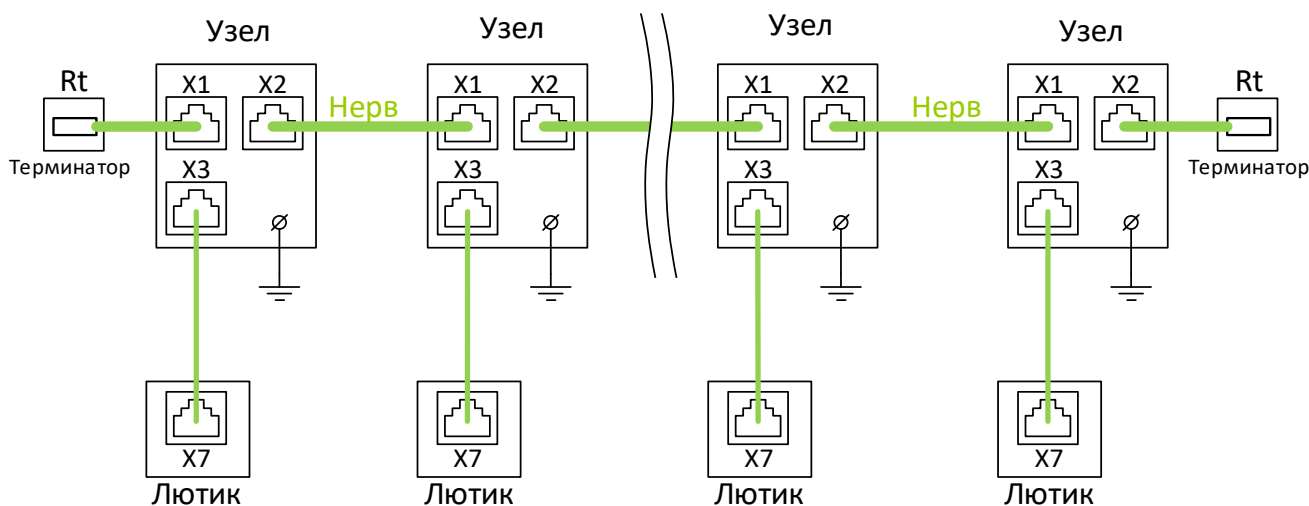


Рисунок 7.26 – Схема подключения устройств **Люттик** между собой

Согласующий резистор $R_t = 60 \text{ Ом}$ (терминатор **Нерв**) обязателен к установке на устройствах, являющихся физическим окончанием шины.

В качестве разветвителей и терминаторов шины **Нерв** необходимо использовать узел **Нерв** и терминатор **Нерв** производства ООО «НПП «Микропроцессорные технологии». В комплект поставки узел **Нерв** входят разветвитель и 4 коннектора RJ-45 для монтажа витой пары.



Рисунок 7.27 – Узел Нерв - разветвитель сети Нерв

Требования к шине данных:

- витая пара в экране **F/UTP4 категории 5е**, с экранированными наконечниками на концах;
- топология: цепочка узлов соединения;
- максимальное расстояние между крайними узлами: 50 м;
- максимальная длина отвода между узлом и Лютиком: 1,5 м;
- предельная длина кабеля между соседними узлами¹: 5 м;
- кабельные лотки должны быть заземлены с двух сторон, оболочку кабеля следует заземлять в двух точках, если этого требует стандарт организации, но не менее чем в одной точке.

Для монтажа шины **Нерв** следует использовать специализированный набор «Комплект монтажа Нерв» (п.2.2).



Узел НЕРВ обеспечивает надежную защиту шины от воздействия помех:

- радиопомехи 20 В/м, 144 – 400 МГц;
- микросекундные помехи 4кВ;
- статика 8 кВ (провод) и 16 кВ (воздух);

7.2.4 НАСТРОЙКИ ЦИФРОВОЙ СИНХРОННОЙ ШИНЫ **НЕРВ**

7.2.4.1 Настройка цифровой шины **Нерв** включает в себя пять шагов:

- ШАГ №1 - подключение к любому из устройств в сети;
- ШАГ №2 - задание вида первичной схемы и количества присоединений;
- ШАГ №3 - привязка устройств, подключенных к сети, к заданной первичной схеме;

¹ В общем случае допускается наличие не более одного кабеля длиной до 10 м для перехода через коридор РУ. При подключении к шине **Нерв** только присоединений вводных и секционного выключателей допускается увеличение длины кабеля между узлами до 10 м.

- ШАГ №4 - активация необходимых функций защиты и автоматики;
- ШАГ №5 - одномоментное применение настроек в устройствах.

ШАГ №1 – подключение к сети

Видео-инструкция по настройке НЕРВ



Перед началом настройки необходимо ввести в работу все устройства, подключенные к шине, подав на них оперативное питание. Шина конфигурируется централизованно через подключение к одному устройству.

Используя USB-кабель из комплекта поставки, подключитесь к любому устройству из сети **Нерв** с помощью ПО **KIWI** и перейдите в окно настройки **Нерв**.

ШАГ №2 – задание первичной схемы

Видео-инструкция по настройке НЕРВ



В случае, если конфигурация шины отсутствует открывается окно изменения схемы, в котором следует выполнить задание первичной схемы.

1. Выберите количество секций шин:
одна или две
2. Укажите количество отходящих присоединений каждой секции шин
3. Задайте обозначение и название присоединений
4. Нажмите кнопку «ПРИМЕНИТЬ»

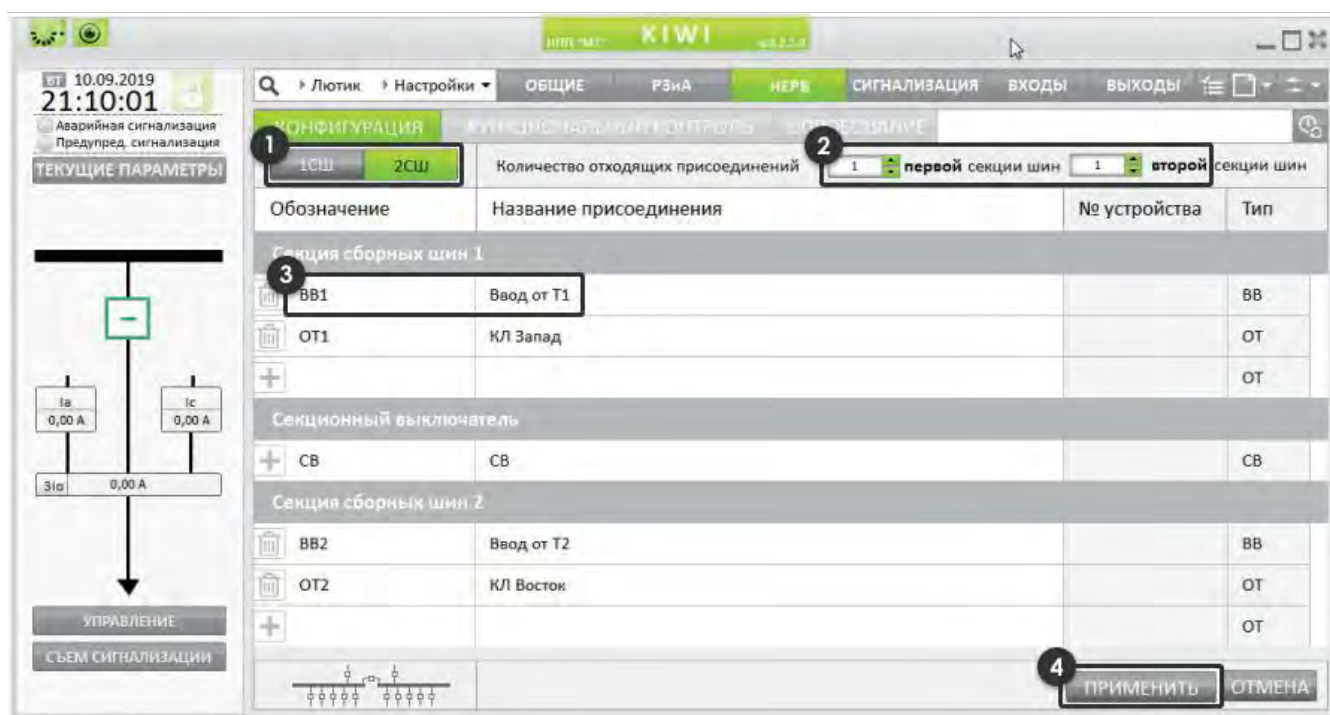
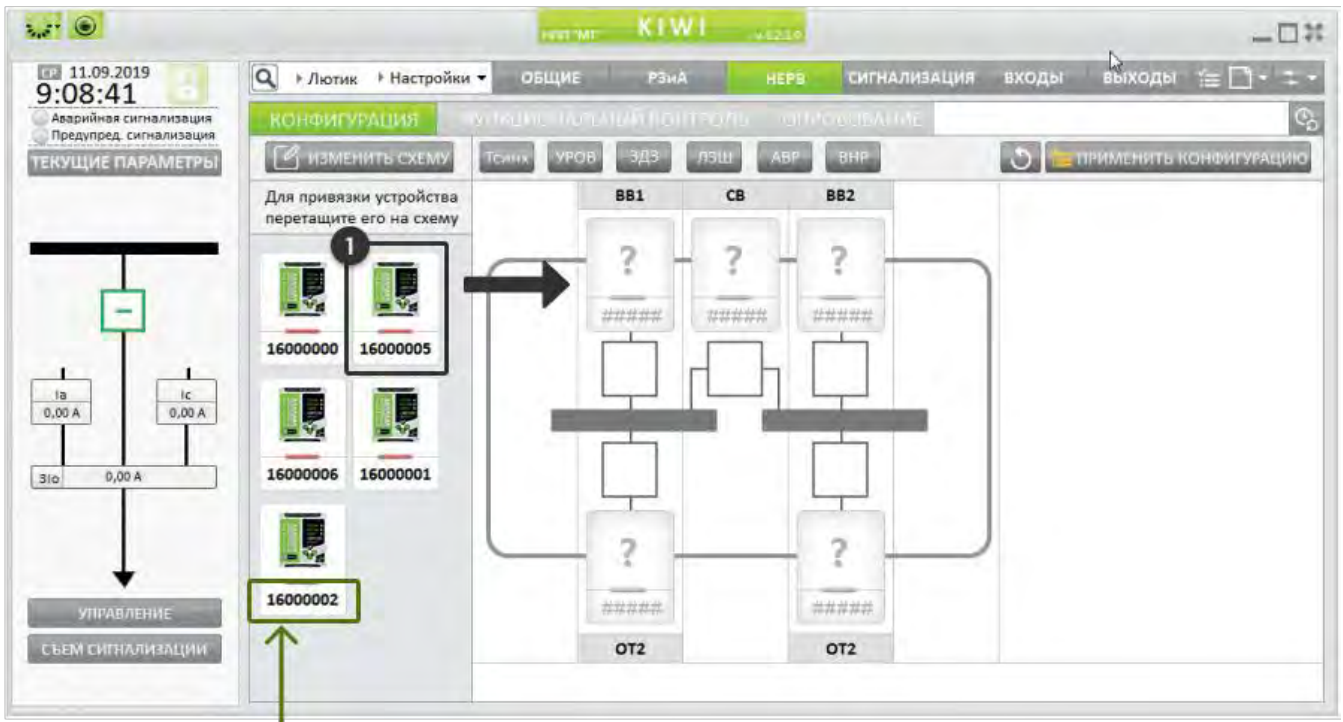


Рисунок 7.28 – Настройка **Нерв** – Задание первичной схемы

ШАГ №3 – Привязка устройств

После задания первичной схемы, а также при подключении к шине **Нерв**, сконфигурированной ранее, откроется окно «Конфигурация».

1. Перетащите найденные в сети устройства в ячейки первичной схемы



Соответствие между ячейкой и устройством можно определить двумя путями:

- по серийному номеру, отображаемому в программе и на самом устройстве
- при щелчке мыши по устройству в списке соответствующий Лютик начнет мигать светодиодом Нерв

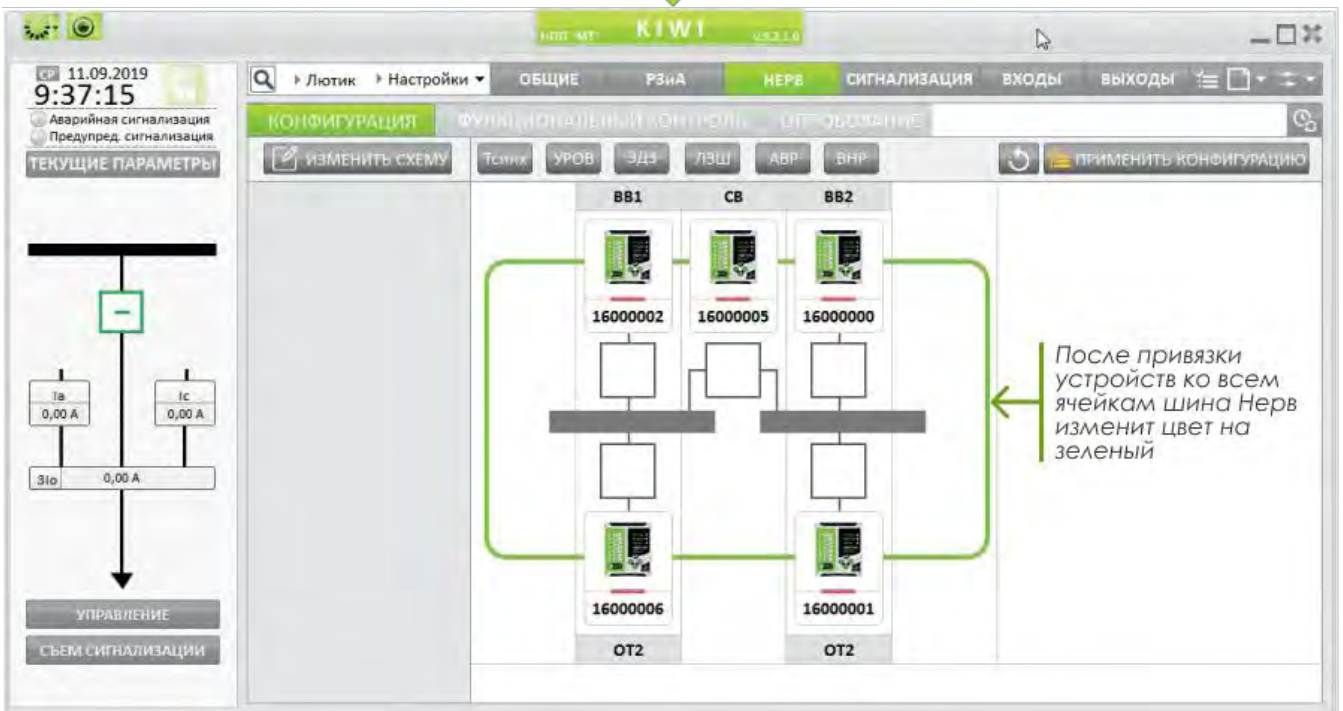
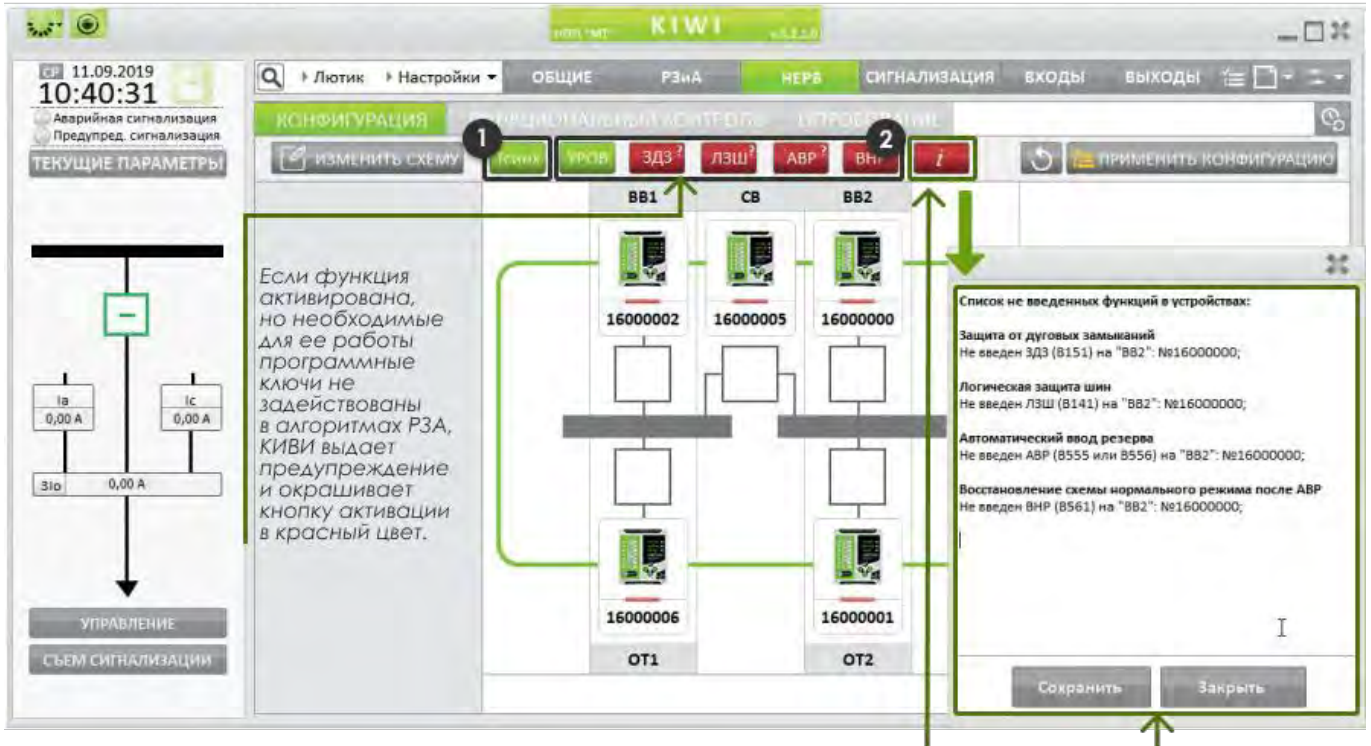


Рисунок 7.29 – Настройка **Нерв** – Привязка устройств

ШАГ №4 – Активация функций защиты и автоматики

1. Активируйте функцию синхронизации времени между устройствами
2. Активируйте функции РЗА



Нажатием на кнопку (i) можно открыть перечень всех не введенных программных ключей устройств в сети Нерв. Используйте данный перечень для изменения уставок, подключаясь к указанным в нем устройствам с помощью ПК и программы KIWI. Перед выполнением данной процедуры примените конфигурацию Нерв в устройствах, чтобы сохранить выполненные ранее настройки.

Активация функций выполнена. Все необходимые программные ключи введены.

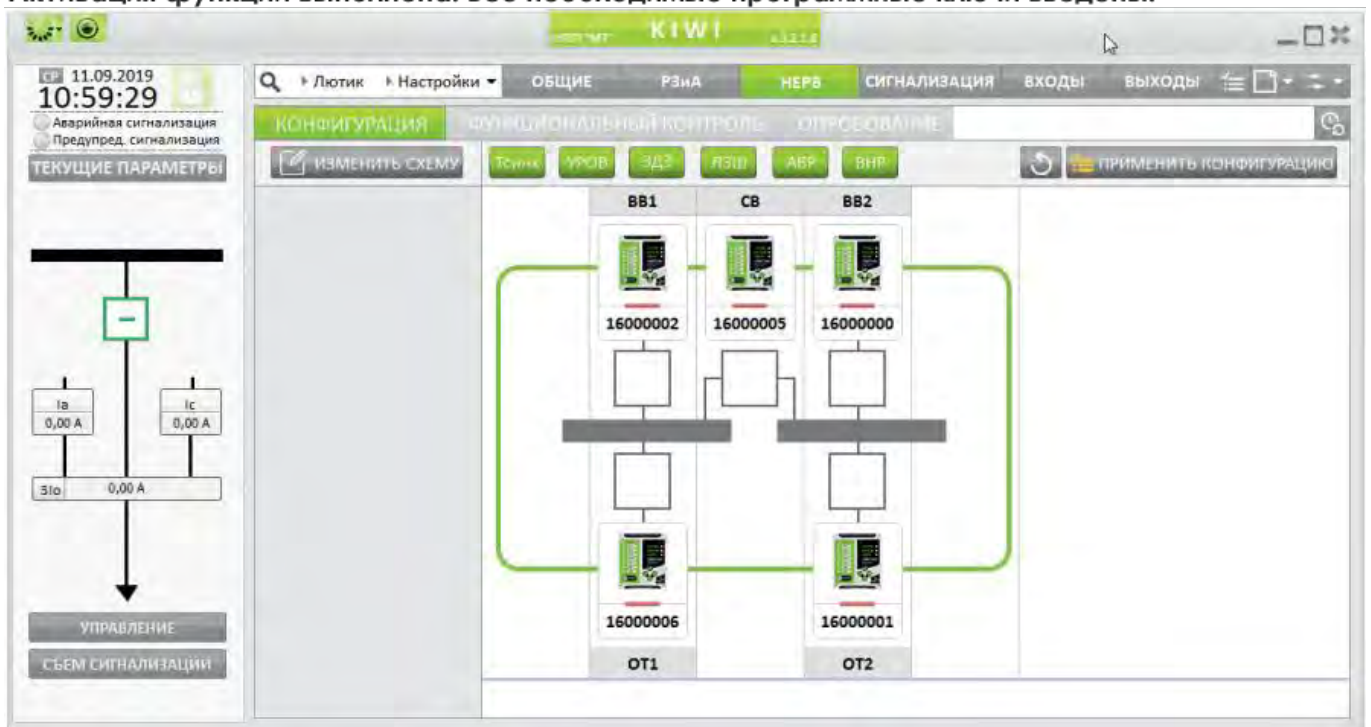
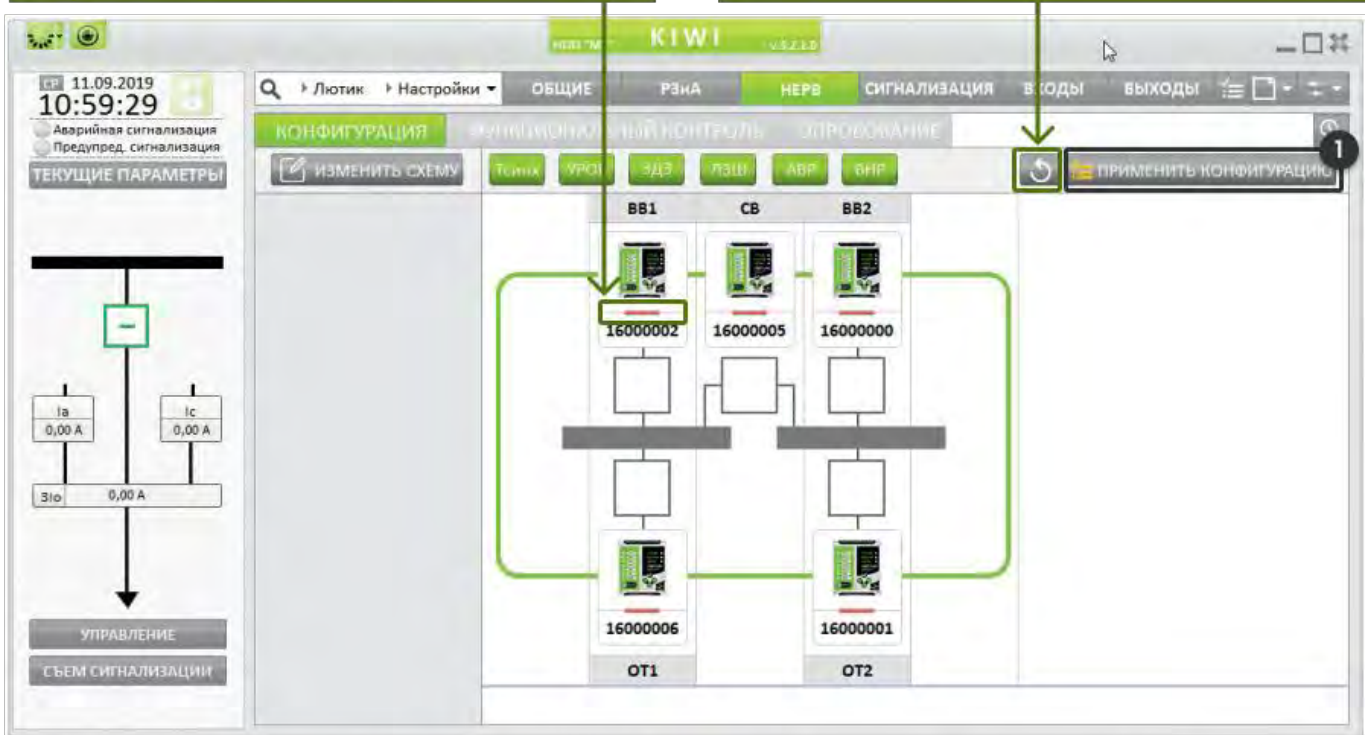


Рисунок 7.30 – Настройка Нерв – Активация функций

ШАГ №5 – Применение настроек

Индикатор красного цвета информирует об отсутствии конфигурации Нерв внутри устройства

Данная кнопка позволяет отменить сделанные ранее изменения и загрузить действующую конфигурацию из сети



1. Нажмите на кнопку «ПРИМЕНИТЬ КОНФИГУРАЦИЮ» для отправки настроек во все устройства сети

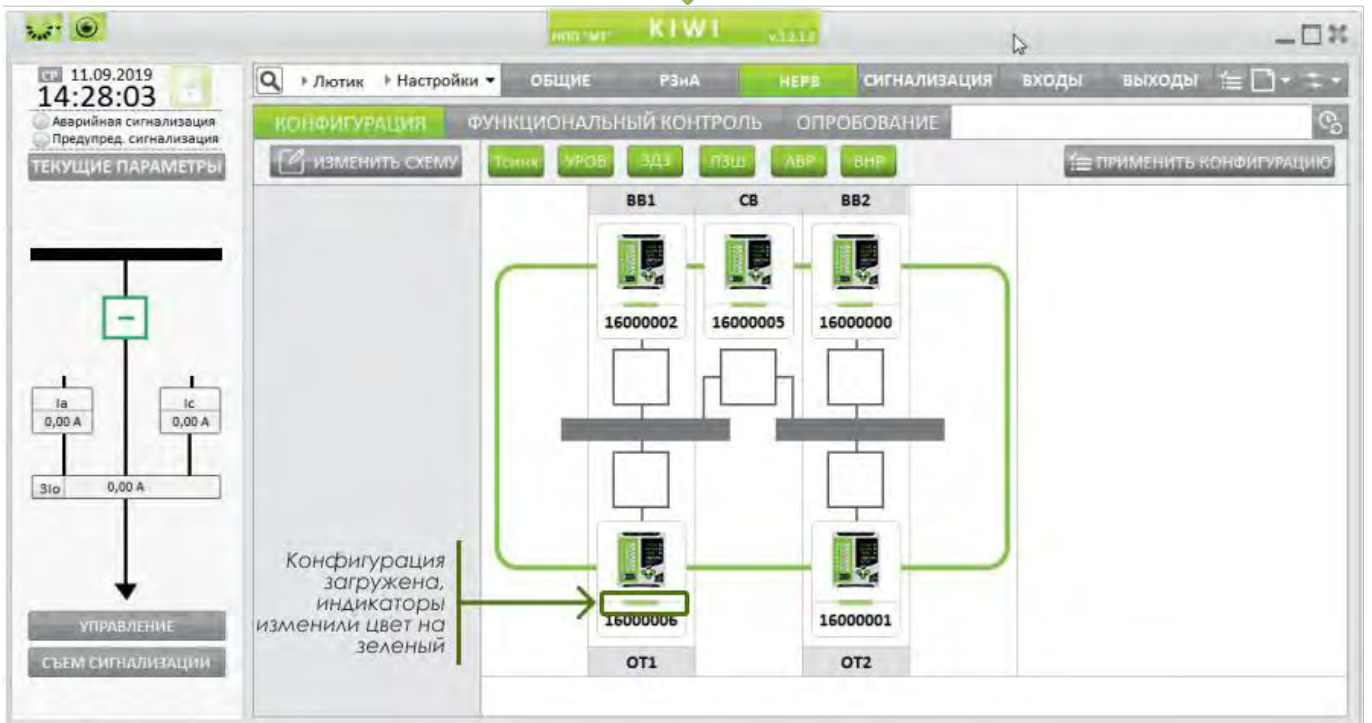
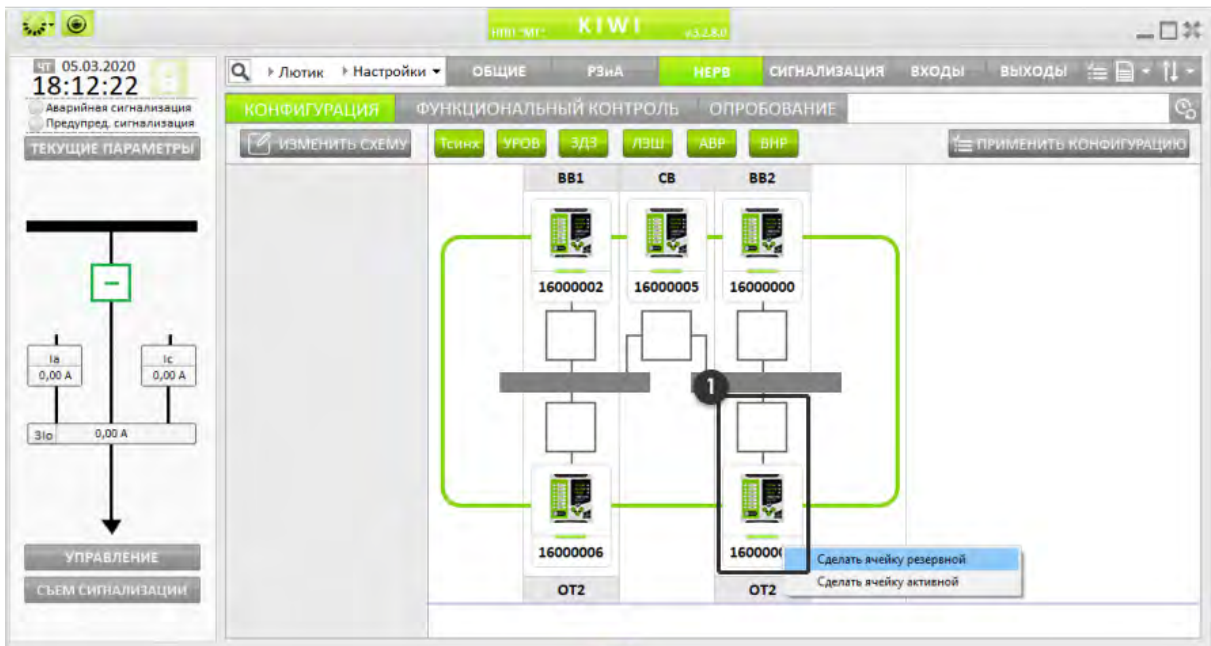


Рисунок 7.31 – Настройка Нерв – Применение настроек

Вывод устройств в резерв

В следующих случаях устройства необходимо выводить в резерв:

1. устройство находится в резервной ячейке КРУ и не функционирует;
 2. требуется вывести ячейку/устройство в ремонт.
1. Кликнуть правой кнопкой мыши по присоединению, которое нужно вывести в резерв, и выбрать соответствующий пункт контекстного меню



2. Название ячейки, устройство которой выведено в резерв, выделяется серым цветом
3. После перевода устройств в резерв необходимо применить конфигурацию, нажав соответствующую кнопку

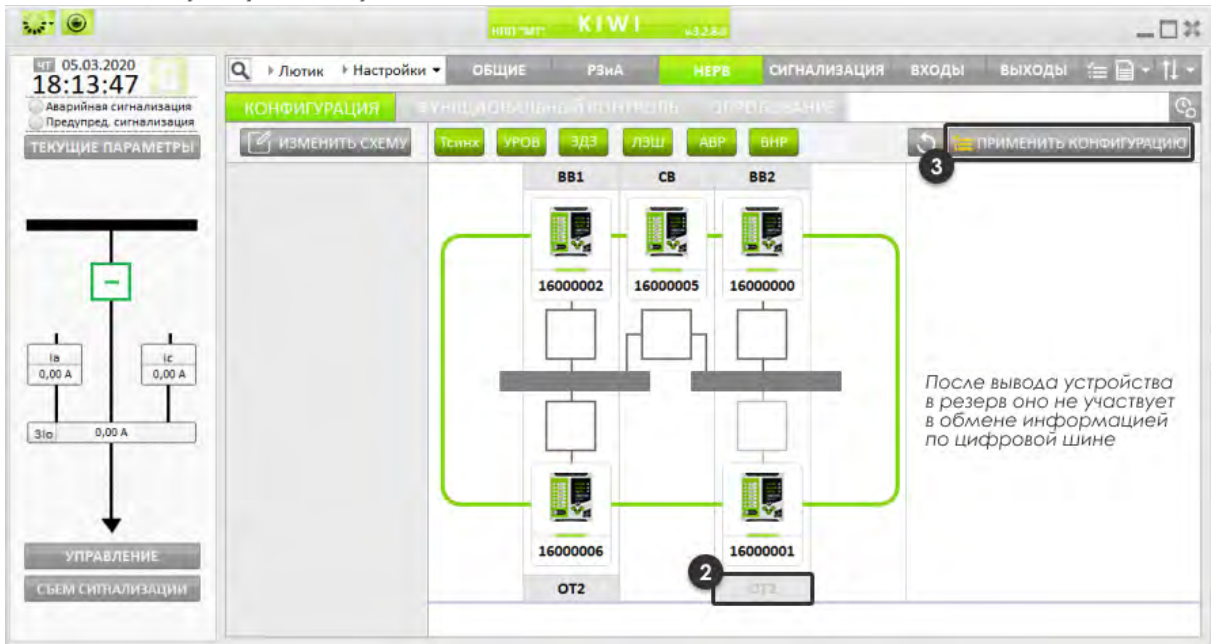


Рисунок 7.32 – Настройка **Нерв** – Вывод устройства в резерв

Возврат устройства в активное состояние выполняется аналогично путем выбора пункта меню «Сделать ячейку активной».

7.2.5 НАЛАДКА

7.2.5.1 Наладка цифровой шины **Нерв** заключается в проверке прохождения сигналов от передающих устройств к приемным. Пути прохождения сигналов показаны на рисунках [7.33](#), [7.34](#), [7.35](#).

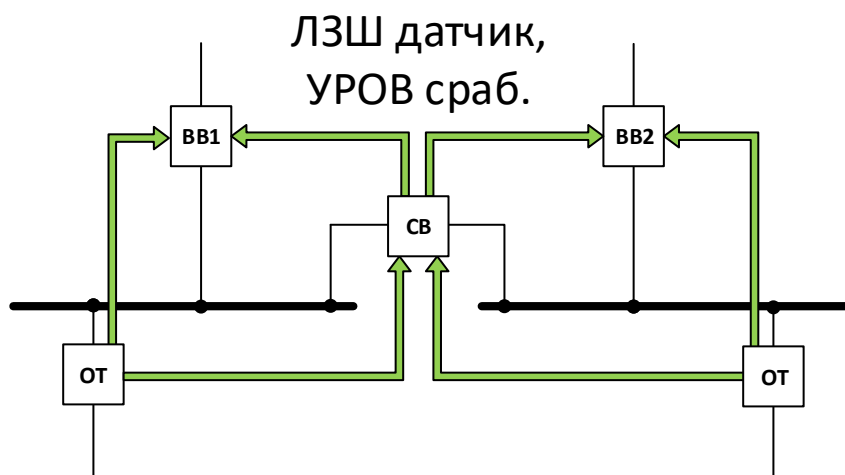


Рисунок 7.33 – Пояснение пути передачи сигналов «ЛЗШ датчик», «УРОВ сраб.» по шине НЕРВ

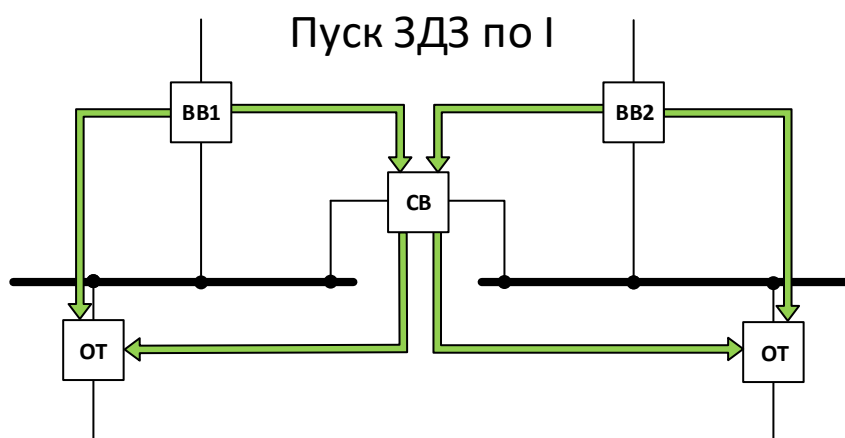


Рисунок 7.34 – Пояснение пути передачи сигнала «Пуск ЗДЗ по I» по шине НЕРВ

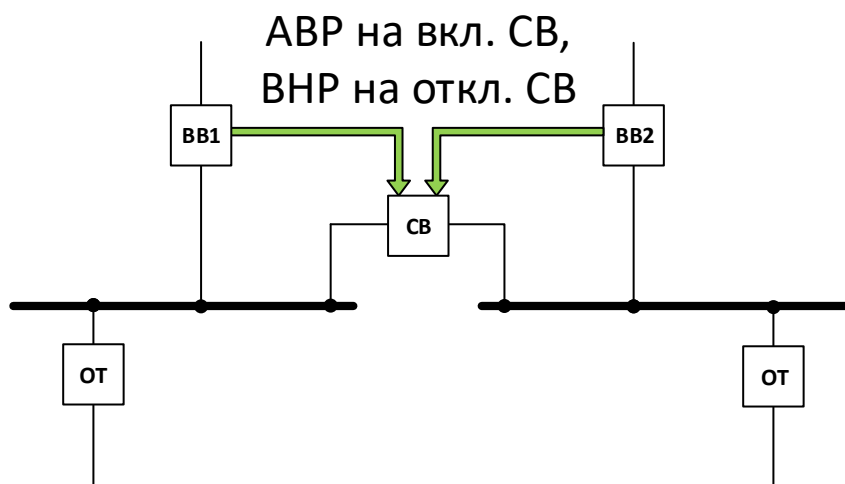


Рисунок 7.35 – Пояснение пути передачи сигналов «АВР на вкл. СВ», «ВНР на откл.» СВ по шине НЕРВ

7.2.5.2 Процедура контроля работоспособности может быть выполнена в двух режимах:

- функциональный контроль – проверка без воздействия на функции защиты и автоматики;
- опробование – проверка функционирования с воздействием на выходные цепи устройства.

Функциональный контроль

Функциональный контроль основан на проверке прохождения сигналов между устройствами в сети. Данные сигналы гарантированно не поступают в алгоритмы и не вызывают срабатывания функций защиты и автоматики. В этом режиме проверяется весь состав сигналов всех устройств, использующих **Нерв**.

Кнопка запуска функционального контроля **Сохранение результатов ФК на ПК**

Во время выполнения ФК сигналы в сети **НЕРВ** не влияют на работу функций защиты и автоматики

Откл. от УРОВ		ВВ1		СВ		ВВ2	
УРОВ сраб.							
ОТ1	✓ Успешно	10	✓ Успешно	10			
СВ	✓ Успешно	10			✓ Успешно	10	
ОТ2			✓ Успешно	10	✓ Успешно	10	

зДЗ ✓

зДЗ пуск внеш		ВВ1		СВ		ВВ2	
ОТ1	✓ Успешно	10	✓ Успешно	10			
СВ	✓ Успешно	10			✓ Успешно	10	
ОТ2			✓ Успешно	10	✓ Успешно	10	

Рисунок 7.36 – Окно функционального контроля шины **Нерв**

Функциональный контроль обеспечивает десять циклов обмена всеми сигналами между всеми устройствами в сети. После завершения функционального контроля результаты сохраняются как в системном журнале устройства, так и в таблице тестирования программы **KIWI** на мониторе пользователя:

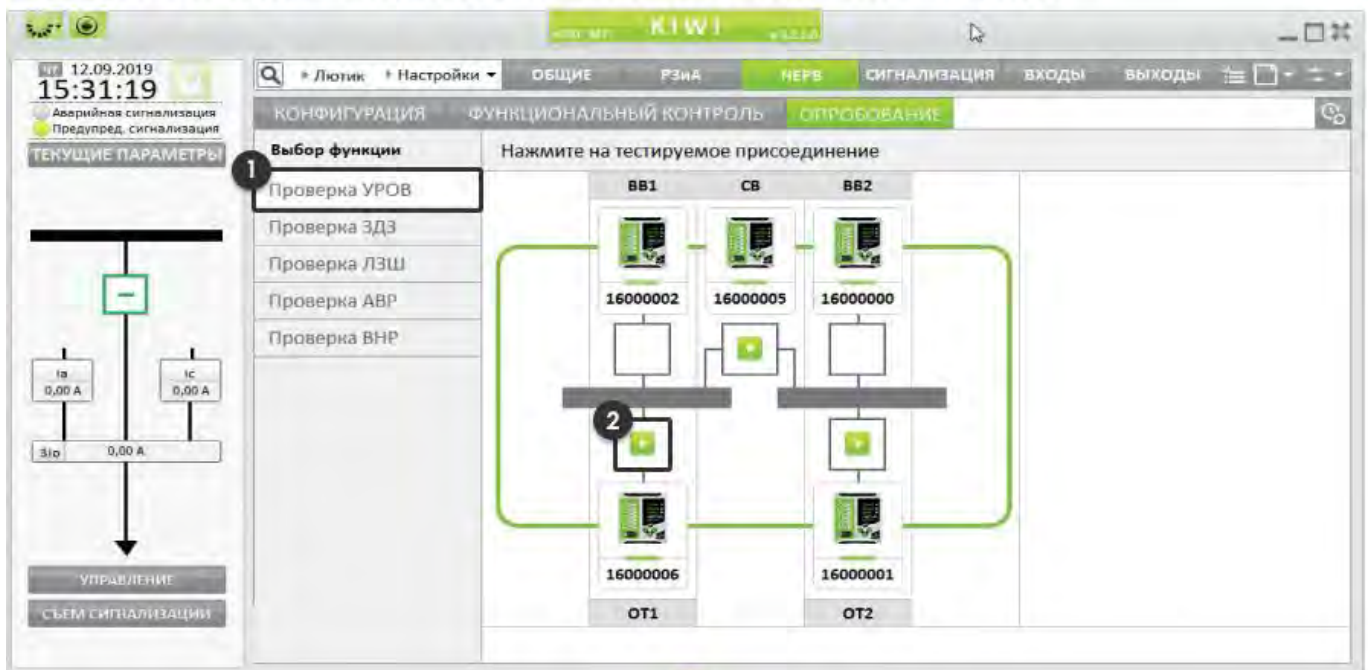
- **зеленый цвет**, сообщение «Успешно» и количество принятых пакетов - успешный тест;
- **красный цвет**, сообщение «Ошибка» и количество принятых пакетов - неуспешный тест (нет подтверждения получения пакета);
- **серый цвет** для неиспользуемых в проекте комбинаций (например, УРОВ от ОТ1 на ВВ2).

В случае необходимости результаты функционального контроля можно сохранить на ПК в текстовом виде, либо распечатать.

Опробование

Опробование – передача выбранного сигнала в сеть **Нерв** по команде оператора. В этом режиме проверяемое устройство выдает в **Нерв** рабочие сигналы, которые вызывают работу алгоритмов всех принимающих устройств, включая срабатывания выходных реле, регистрацию соответствующих записей в журналы.

1. Выбрать проверяемую функцию
2. Выбрать присоединение, которое будет отправлять сигнал в шину Нерв



3. Нажать кнопку пуска опробования выбранного сигнала



Рисунок 7.37 – Страница опробования шины Нерв

7.2.6 СИНХРОНИЗАЦИЯ ВРЕМЕНИ

7.2.6.1 Цифровая шина **Нерв** реализует механизм синхронизации времени устройств, подключенных к ней, который может быть введен в работу в процессе настройки (п. 7.2.4.1).

7.2.6.2 Синхронизация времени происходит автоматически, все блоки синхронизируются с блоком, ведущим по времени. Блок ведущий по времени определяется на основании состава сети и включенных в этот момент блоков. Устройства Лютик для исключения конфликтов при синхронизации по времени распределяют приоритеты синхронизации следующим образом:

- устройство защищающее вводное присоединение 1 СШ;
- устройство защищающее вводное присоединение 2 СШ;
- устройство защищающее отходящее присоединение в соответствии с номером ячейки;
- устройство защищающее секционный выключатель.

Таким образом, при отсутствии в сети цифровой шины **Нерв** блока, защищающего вводное присоединение 1 СШ (например, выведено в ремонт), синхронизация времени автоматически будет происходить от устройства, защищающего вводное присоединение 2 СШ.

7.3 ПРОГРАММНОЕ ОБЕСПЕЧЕНИЕ

Устройство реализовано в виде программируемого логического контроллера, имеющего основной блок логики и периферийные блоки и модули ввода и вывода сигналов.

Функционирование устройства происходит по микропрограмме в соответствии с настройками, выполненными пользователем.

7.3.1 МИКРОПРОГРАММА

Микропрограмма устройства реализует:

- измерение по всем аналоговым каналам тока;
- прием дискретных сигналов по входам;
- выдачу выходных сигналов с помощью дискретных выходов;
- прием и выдачу логических сигналов в цифровую шину **Нерв**;
- прием и хранение уставок и параметров;
- логику работы защит, автоматики и сигнализации;
- регистрацию системного журнала, журналов событий и изменения уставок;
- самодиагностику и тестирование устройства.

Логика работы функций РЗА, заложенная на предприятии-изготовителе, подлежит настройке пользователем в следующем объеме:

- ввод функций в работу и вывод из работы;
- настройка уставок срабатывания;
- настройка задержек срабатывания и возврата;
- настройка логических дискретных входов и выходов.

7.3.2 ЖУРНАЛ СОБЫТИЙ

В устройстве предусмотрен журнал событий, позволяющий регистрировать значения измеряемых величин, уставок, а также состояния входных, выходных и промежуточных логических сигналов в момент возникновения событий.

Запись в журнал событий выполняется в следующих случаях:

- при пуске алгоритмов защиты и автоматики;
- при срабатывании алгоритмов защиты и автоматики;
- в процессе управления выключателем;
- по сигналам, назначенным на запись события в программном обеспечении «**KIWI**».

Журнал событий сконфигурирован на предприятии изготовителе и не требуют обязательной настройки. В программном обеспечении «**KIWI**» существует возможность создания дополнительных событий, регистрируемых в журнал.

Запись в журнал событий выполняется с точностью 1 мс.

Хранение журнала событий обеспечено в энергонезависимой памяти в течение всего срока службы устройства.

Максимальное количество событий, хранимых в энергонезависимой памяти, составляет 1000 штук. После заполнения памяти появление нового события вызывает удаление наиболее старого.

7.3.3 ОСЦИЛЛОГРАФ

Устройство обеспечивает запись осциллограмм в процессе пуска и срабатывания функций защиты и автоматики, при выполнении переключений выключателя, а также по сигналам, настраиваемым в программном обеспечении «KIWI».

Осциллограф сконфигурирован на предприятии изготовителе и требует минимальной настройки. В процессе наладки необходимо задать значения двух уставок:

- длительность записи осциллограммы
- длительность предаварийной записи.

Состав сигналов осциллограммы и причины пуска не требуют обязательной настройки.

Существует возможность назначения дополнительных причин пуска осциллографа и расширения состава регистрируемых сигналов в программном обеспечении «KIWI».

Хранение осциллограмм обеспечено в энергонезависимой памяти в течение всего срока службы устройства.

Основные параметры осциллограмм приведены в таблице 7.2.

ТАБЛИЦА 7.2	
Параметр	Значение
Формат записи осциллограмм	Comtrade, IEC 60255-24 Edition 2.0 2013-04
Частота дискретизации, Гц	2000
Длительность предаварийной записи	0,1 с
Длительность записи	Задается уставкой «Тосц» от 0,1 до 3 с
Режимы работы	Следящий/импульсный
Состав и количество аналоговых сигналов	4 шт.: - все аналоговые входы (таблицы 5.1); - вычисленное значение частоты сети;
Состав и количество дискретных сигналов	До 69 шт.: - дискретные входы; - дискретных выходы; - логические выходные сигналы; - логические сигналы, назначенные пользователем в программном обеспечении KIWI.
Максимальное количество осциллограмм, ед.	40
Максимальная суммарная длительность осциллограмм в памяти, сек	124

В устройстве предусмотрены два режима работы осциллографа: следящий и импульсный.

В следящем режиме запись осциллограммы осуществляется до тех пор, пока существует причина, вызвавшая пуск осциллографа. Минимальная длительность осциллограммы в данном режиме ограничена снизу значением уставки «Тосц», максимальная – 3 с. Если длительность сигнала, вызвавшего запись осциллограммы, превышает 3 с, то выполняется последовательная запись нескольких осциллограмм максимальной длительности вплоть до момента исчезновения причины пуска осциллографа.

Предусмотрена опциональная возможность блокирования длительного пуска осциллографа в следящем режиме, если длительность пуска превышает уставку «Тдлит пуск». Блокировка снимается после исчезновения сигнала причины пуска осциллографа.

В импульсном режиме длительность запись осциллограмм фиксирована уставкой «Тосц». Заводская конфигурации осциллографа не требует конфигурации режимов пуска осциллографа. Для назначения дополнительных причин пуска осциллографа предусмотрен логический вход «Пуск осц.» для пуска осциллографа в импульсном режиме.

7.3.4 СИСТЕМНЫЙ ЖУРНАЛ

В устройстве предусмотрен системный журнал, фиксирующий изменение настроек и режимов работы устройства:

- включение устройства;
- потеря и восстановление оперативного питания;
- срабатывание и возврат дискретных входов и выходов;
- активация и деактивация режимов наладки и функционального контроля;
- запись уставок и смена текущей программы уставок;
- неисправность устройства.

Хранение системного журнала обеспечено в энергонезависимой памяти в течение всего срока службы устройства.

Запись в журнал событий выполняется с точностью 1 мс.

Максимальное количество событий, хранимых в энергонезависимой памяти, составляет 1000 штук.

После заполнения памяти появление нового события вызывает удаление наиболее старого.

Описание сообщений системного журнала приведено в таблице [7.3](#).

ТАБЛИЦА 7.3		
	Сообщение	Описание
1	Включение Лютик	-
2	Лютик готов	-
3	Перезапуск (код)	Коды перезапуска: 0 – Неизвестная причина 1 – Включение питания 2 – Внешний сброс (сигнал сброса) 3 – Срабатывания сторожевого таймера 4 – Программный рестарт
4	Изменение уставок из ПК	Запись уставок
5	Неисправность устройства	Срабатывание системы диагностики устройства
6	Кнопка ВЫКЛ нажата	Нажатие кнопки ВЫКЛ на лицевой панели устройства
7	Кнопка ВКЛ нажата	Нажатие кнопки ВКЛ на лицевой панели устройства
8	Кнопка СБРОС нажата	Нажатие кнопки СБРОС на лицевой панели устройства
9	Режим функционального контроля включен	Устройство находится в режиме функционального контроля
10	Режим функционального контроля выключен	Устройство вышло из режима функционального контроля
11	Срабатывание дискретного входа №# «Название из файла конфигурации»	Срабатывание дискретного входа
12	Возврат дискретного входа №# «Название из файла конфигурации»	Возврат дискретного входа
13	Срабатывание реле №# «Название из файла конфигурации»	Срабатывание выходного реле

14	Возврат реле №# «Название из файла конфигурации»	Возврат выходного реле
15	USB кабель подключен	К устройству выполнено подключение с помощью USB кабеля
16	USB кабель отключен	USB кабель отключен от устройства

7.3.5 ЖУРНАЛ ИЗМЕНЕНИЯ УСТАВОК

В устройстве предусмотрен журнал изменения уставок, регистрирующий время, а также значения уставок до и после их изменения в устройстве.

Хранение журнала изменения уставок обеспечено в энергонезависимой памяти в течение всего срока службы устройства.

Максимальное количество событий, хранимых в энергонезависимой памяти, составляет 1000 штук. После заполнения памяти появление нового события вызывает удаление наиболее старого.

7.3.6 СТАТИСТИЧЕСКАЯ ИНФОРМАЦИЯ

Устройство обеспечивает запись и хранение в энергонезависимой памяти статистической информации:

- количество срабатываний функций защиты и автоматики;
- количество переключений силового выключателя;
- количество часов работы устройства («моточасы»);
- количество включений устройства;

7.3.7 СЪЕМ СИГНАЛИЗАЦИИ

Устройство обеспечивает три варианта сброса сигнализации:

- нажатием на кнопку «Сброс» на пульте управления;
- подачей команды на логический вход «Съем сигнализации»;
- подачей команды из программы «[KIWI](#)».

7.3.8 ФУНКЦИИ ТЕЛЕУПРАВЛЕНИЯ, ТЕЛЕИЗМЕРЕНИЯ И ТЕЛЕСИГНАЛИЗАЦИИ

Устройство позволяет передавать текущие параметры сети, состояние дискретных сигналов, файлы журналов, результаты самодиагностики и осуществлять оперативное управление защищаемым объектом по цифровым каналам связи.

Последовательный интерфейс связи RS-485 обеспечивает передачу информации на скоростях: 9600, 19200, 38400, 57600 и 115200 бод (по умолчанию). Значение по умолчанию параметра четность: нет. Значение по умолчанию параметра стоп-бит: 1.

Люттик обеспечивает работу по протоколу информационного обмена Modbus-RTU.

Описание реализации протокола информационного обмена Modbus-RTU приведено в документе «Протокол обмена Modbus-RTU устройств Люттик», состав и адреса передаваемой информации приведены в карте регистров Modbus на конкретное исполнение устройства. Данные документы предоставляется компанией-производителем по запросу Заказчика и представлены на официальном сайте компании www.i-mt.net.

Передача данных на сервер АСУ или АРМ эксплуатирующего персонала может быть организована удаленно по сетям мобильных операторов, с помощью дополнительного оборудования (п. 2.2).

7.3.9 ЧАСЫ РЕАЛЬНОГО ВРЕМЕНИ

Устройства Люттик оснащены встроенными часами реального времени с погрешностью хода часов не хуже, чем ± 1 секунда/сутки. Часы устанавливаются на заводе-изготовителе.

Установка даты/времени через **KIWI** возможна с точностью в пределах задержки передачи данных в канале связи и составляет не более 0,2 секунды.

Для обеспечения единого времени всех устройств Лютик на подстанции по цифровой шине **Нерв** осуществляется синхронизации их времени с ведущим устройством.

7.3.10 ФУНКЦИЯ САМОДИАГНОСТИКИ

В процессе работы устройство постоянно выполняет внутреннюю самодиагностику с целью своевременного выявления ошибок в аппаратной или программной части.

В случае выявления внутренней ошибки или неисправности формируется сигнал «Неисправность», светодиод «Вызов» начинает мерцать красным цветом.

В случае если выявленная неисправность влияет на работу функций РЗА, дополнительно формируется сигнал «Отказ», работа функций РЗА и выходных реле блокируется, светодиод «Готов» на устройстве начинает гореть красным цветом. Список неисправностей, диагностируемых системой самодиагностики, приведен в таблице [7.4](#).

ТАБЛИЦА 7.4				
	Наименование	Расшифровка	Последствия	Порядок действий при появлении неисправностей
1	Отказ ЦП	Аппаратная неисправность центрального процессора	Невозможно функционирование устройства	Сообщить компании-производителю. Замена или ремонт устройства
2	Отказ АЦП	Аппаратная неисправность каналов измерения устройства	Блокировка алгоритмов, опирающихся на данные поврежденного канала измерения	Сообщить компании-производителю. Замена или ремонт устройства
3	Отказ Flash	Аппаратная неисправность флэш-памяти	Невозможна запись журналов	Сообщить компании-производителю. Замена или ремонт устройства
4	Отказ RTC	Аппаратная неисправность часов реального времени	Прекращена работа часов.	Сообщить компании-производителю для замены или ремонта устройства
5	Отказ конфигурации	Ошибка при загрузке файла конфигурации	Блокировка всех алгоритмов устройства и всех реле.	Загрузить файл конфигурации заново
6	Ресурс бликера исчерпан	Количество переключений встроенного бликера превышает допустимую норму	Работа бликера не гарантируется	Замена или ремонт устройства
7	Отказ НЕРВ	Аппаратная неисправность цифровой шины Нерв , потеря связи	Блокировка алгоритмов, опирающихся на данные цифровой шины	Проверить канал связи Нерв , настройки блока, подключенного к ЦП Нерв . Сообщить компании-производителю для замены или ремонта устройства

7.3.11 ПО «KIWI»

ПО «**KIWI**» (далее **KIWI**) предназначено для организации работы между устройством и пользователем через персональный компьютер (ПК). Программа предоставляется компанией-производителем и

доступна на официальном сайте компании www.i-mt.net. Связь между устройством и ПК осуществляется посредством USB соединения.

8 РАБОТА С УСТРОЙСТВОМ

8.1 МЕРЫ БЕЗОПАСНОСТИ ПРИ ЭКСПЛУАТАЦИИ

При монтаже, демонтаже и эксплуатации устройства следует руководствоваться:


- «Руководством по эксплуатации»;
- "Правилами технического обслуживания устройств релейной защиты и электроавтоматики электрических сетей 0,4-35 кВ" РД 153-34.3-35.613-00;
- "Межотраслевыми правилами по охране труда (правилами безопасности) при эксплуатации электроустановок" ПОТ Р М-016-2001 РД 153-34.0-03.150-00;
- "Правилами технического обслуживания устройств релейной защиты, электроавтоматики, дистанционного управления и сигнализации электростанций и подстанций 110 - 750 кВ" РД 153-34.0-35.617-2001;
- "Правилами технической эксплуатации электроустановок потребителей";
- Действующей редакцией ПУЭ.

Опасным фактором при эксплуатации устройства является напряжение оперативного питания 220 В.

Заземление и защитные меры безопасности должны выполняться в соответствии с требованиями действующих «Правил устройства электроустановок». Для заземления устройства на корпусе основного блока предусмотрен специальный заземляющий винт, который используется для подключения к заземляющему контуру.

Все работы на клеммных колодках устройства следует производить в обесточенном состоянии.

Перед вводом устройства в работу следует заземлить корпус основного блока.

Рабочее и защитное заземление осуществляется посредством подключения провода сечением не менее 2,5 мм² к зажиму заземления с маркировкой "".

При организации защит потребителей напряжением 6-35 кВ попадающих под определение потребителей первой и особой категории, перерыв в электроснабжении или тяжелые повреждения которых могут вызвать технологический простой или экономический ущерб необходимо применять ближнее резервирования защит в ячейке путем дублирования комплекта РЗА или установки простых электромеханических / цифровых токовых реле. В качестве резервной защиты могут быть использованы токовые реле цифрового прибора [ИРИС-ДИН](#).

8.2 РАЗМЕЩЕНИЕ И МОНТАЖ

Габаритные размеры устройства Лютик приведены в приложении [П1](#). Для удобства инженерных организаций на официальном сайте компании доступна [3D МОДЕЛЬ](#) устройства.

Блок устанавливается на двери релейного отсека или в шкаф согласно приложению [П1](#). Размеры выреза в двери для установки устройства для крепления блока приведены в приложении [П1](#).

Для монтажа на релейных панелях, без дверей, необходимо заказать адаптационный шкаф (см. п.2.2).

Монтаж цифровой синхронной шины **Нерв** производится посредством организации общей шины с помощью устройств узел **Нерв** (см. п.7.2.3). Для монтажа узлов **Нерв** следует применять стандартную «DIN-рейку» (типа TH35-7,5 (ГОСТ Р МЭК 60715-2003)), или любую другую со следующими параметрами профиль – омега, ширина – 35 мм и высота 7,5 мм. После монтажа узла **Нерв** необходимо организовать цепь заземления медным проводом с сечением 1,5-2,5 мм² для целей экранирования канала связи.

Соединение узлов **Нерв** соседних ячеек и Лютик своей ячейки производится по схеме согласно рисунку [7.26](#) с помощью специального кабеля из комплекта монтажа **Нерв** с подгонкой длины

трассы по месту монтажа. При обжимке коннекторов RJ-45 на кабеле обязательно наличие контакта металлической части коннектора с оплеткой кабеля для обеспечения качественного экранирования помех.



Рисунок 8.1 – Монтаж узла Нерв

Монтаж кабеля должен производиться при температурах от 0 до +40 С. Минимальный радиус изгиба кабеля не должен быть меньше 8 см. Прокладка кабеля на подвижные элементы конструкции (дверцы и пр.) должна производиться таким образом, чтобы на кабель воздействовали крутящие, а не изгибающие моменты.

8.3 ПРОВЕРКА ЭЛЕКТРИЧЕСКОГО СОПРОТИВЛЕНИЯ ИЗОЛЯЦИИ

Проверку электрического сопротивления изоляции устройства проводить в холодном состоянии после его пребывания в нормальных климатических условиях по ГОСТ 20.57.406-81 не менее 2 ч.

Проверку проводить мегаомметром напряжением 2500 В (500 В) в соответствии с таблицей 8.1.

ТАБЛИЦА 8.1¹

	Питание, iD X3:1 – X3:4	Реле ОТКАЗ X3:5 – X3:6	Заземление X3:7	Аналоговые входы X1:1 – X1:8	Дискретные входы X2:1 – X2:7	Дискретные выходы X2:8 – X2:14	Нерв X7:4 – X7:5	RS-485 X6:2 – X6:3
Питание, iD X3:1 – X3:4		2500 В	2500 В	2500 В	2500 В	2500 В	2500 В	2500 В
Реле ОТКАЗ X3:5 – X3:6	2500 В		2500 В	2500 В	2500 В	2500 В	2500 В	2500 В
Заземление X3:7	2500 В	2500 В		2500 В	2500 В	2500 В	2500 В	2500 В
Аналоговые входы X1:1 – X1:8	2500 В	2500 В	2500 В		2500 В	2500 В	2500 В	2500 В
Дискретные входы X2:1 – X2:7	2500 В	2500 В	2500 В	2500 В		2500 В	2500 В	2500 В
Дискретные выходы X2:8 – X2:14	2500 В	2500 В	2500 В	2500 В	2500 В		2500 В	2500 В
Нерв X7:4 – X7:5	2500 В	2500 В	500 В	2500 В	2500 В	2500 В		2500 В
RS-485 X6:2 – X6:3	2500 В	2500 В	500 В	2500 В	2500 В	2500 В	2500 В	



ВНИМАНИЕ!!! Контакты разъемов типа USB проверке сопротивления изоляции не подлежат.

¹ Для версий устройств 1.XX, 2.XX таблица 8.1 указана в ПРИЛОЖЕНИИ П6

8.4 УСТАНОВКА И ПОДКЛЮЧЕНИЕ ВНЕШНИХ ЦЕПЕЙ

Установка устройства производится в соответствии с требованиями раздела 0. Комплект крепежных изделий поставляется с устройством.

Все цепи, подключаемые к устройству и выходящие за пределы ячейки должны быть проложены экранированными кабелями, экран кабеля должен быть заземлен.

Для цепей питания, дискретных входов и выходов, а также цепей связи с цифровой шиной **Нерв** предусмотрены съемные части соединителей. Подключение внешних цепей к этим соединителям рекомендуется проводить до установки блока. Цепи аналоговых сигналов подключаются к соединителям X1 после установки устройства.

Проверить:

- надежность заземления устройства: зажим заземления устройства соединен проводом сечением не менее 2.5 мм² с корпусом ячейки.
- монтаж внешних соединений на соответствие проектной схеме подключения;
- надежность затяжки винтовых соединений на всех соединителях;
- номинальное значение напряжения питания и дискретных входов;
- надежность крепления ответных частей всех соединителей;

В случае если соединители не используются, то на них должны быть установлены ответные части соединителей.

8.5 НАСТРОЙКА И ВВОД В РАБОТУ УСТРОЙСТВА

Устройство поставляется с заводской конфигурацией. Перед вводом в работу необходимо провести настройку в соответствии с проектной документацией для объекта эксплуатации.

Настройка устройства включает:

- настройку дискретных входов/выходов, блинкеров лицевой панели;
- задание настроек журнала событий;
- уточнение показания часов и календаря или установку даты и времени;
- настройку цифровой шины **Нерв**;
- ввод/вывод функций защиты и автоматики, уставок для заданных функций.

Перечень уставок и параметров функций РЗА, доступных для настройки, приведен в п. 0.

Встроенные часы реального времени требуют предварительной зарядки встроенного накопителя.

Для этого устройство должно быть выдержано не менее 10 минут во включенном состоянии. При полной зарядке устройство обеспечивает непрерывный ход часов на время не менее 350 часов.

Установку и просмотр параметров устройства можно осуществить:

- по интерфейсу коммуникации с помощью «**KIWI**» - в полном объеме - изменение и загрузка/считывание файла конфигурации, а также изменение отдельных уставок в файле конфигурации, находящемся в устройстве. Настройка устройства может быть выполнена без подачи оперативного питания.

8.6 ИСПОЛЬЗОВАНИЕ ПО НАЗНАЧЕНИЮ

8.6.1 РЕЖИМЫ РАБОТЫ

Устройство серии Лютик имеет два основных режима работы: «Функциональный контроль» и «Работа». Режим «Функциональный контроль» предназначен для проверки работоспособности компонентов устройства. Режим «Работа» является основным режимом непрерывной работы блока, в этом режиме обеспечивается выполнение функций защиты, автоматики, управления и сигнализации. В нормальном режиме работы горит следующая индикация:

- светодиод «Готов» светится зеленым непрерывно.

При переходе в режим «Функциональный контроль» светодиод «Вызов» гаснет, блокируется работа всех алгоритмов.

Контроль работоспособности устройства осуществляется по световой сигнализации и по реле «Отказ».

При выявлении неисправности светодиод «Готов» на основном блоке начинает мигать красным цветом.

Замыкание контактов реле «Отказ» означает, что отсутствует питание блока или система самодиагностики выявила неисправность, препятствующую работе блока. Выходные реле при этом блокируются, светодиод «Готов» горит красным цветом, либо не горит.

8.6.2 ВОЗМОЖНОСТИ НАСТРОЙКИ

8.6.2.1 Программное обеспечение устройства обладает широкими функциональными возможностями. Дискретные входы, выходы и электромагнитные индикаторы являются переназначаемыми и могут быть подключены к логическим сигналам алгоритмов защиты и автоматики в соответствии с проектной документацией.

8.6.2.2 Настройка устройства выполняется в программном обеспечении [KIWI](#) и включает в себя следующие основные действия:

- настройку первичных аналоговых преобразователей и схемы их подключения;
- подключение дискретных входов к входным логическим сигналам алгоритмов;
- подключение выходных логических сигналов алгоритмов к дискретным выходам и блинкерам;
- настройку уставок функций защиты и автоматики;
- настройку журнала событий (в случае необходимости).

Возможности настройки устройства, условно изображенные на рисунке [8.2](#), описаны в п. [8.6.4 -0](#).

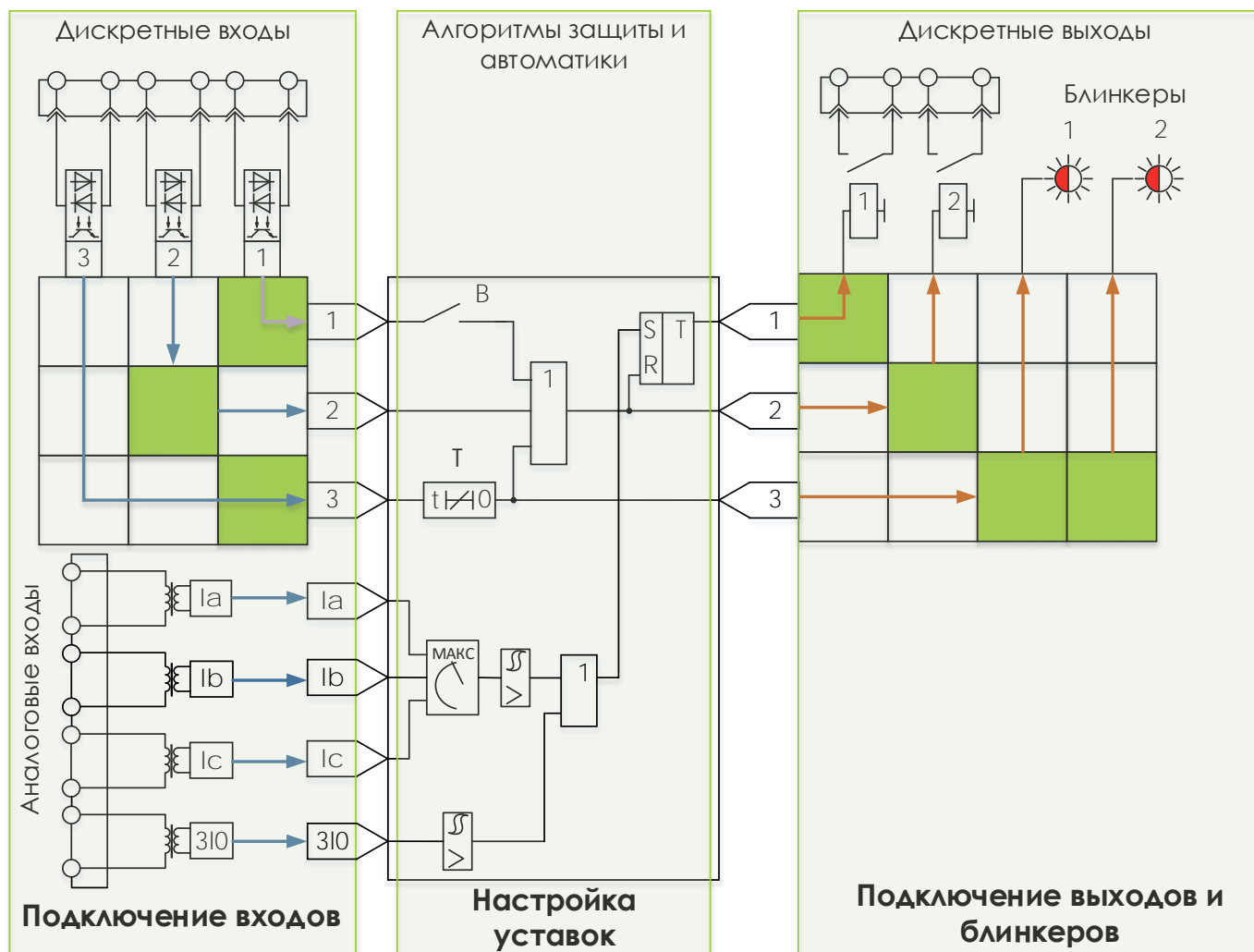


Рисунок 8.2 – Настройка устройства

8.6.3 СХЕМА ПОДКЛЮЧЕНИЯ

8.6.3.1 Схема электрическая подключения устройства приведена на рисунке 8.3.

Дискретные входы и выходы устройства являются переназначаемыми в программном обеспечении **KIWI**. В Приложении ПЗ приведены примеры схем подключения устройства Лютик-Т к токовым цепям и организация управления выключателем для двух вариантов:

- выключатель с магнитной защелкой с блоком управления, питающимся от токовых цепей;
- выключатель с пружинным приводом с организацией отключения от цепей реле дешунтирования токового электромагнита отключения.

Более подробные схемные решения можно найти в типовом решении **МТ.ЛЮТИК.003.ТР** размещенном на сайте компании www.i-mt.net.

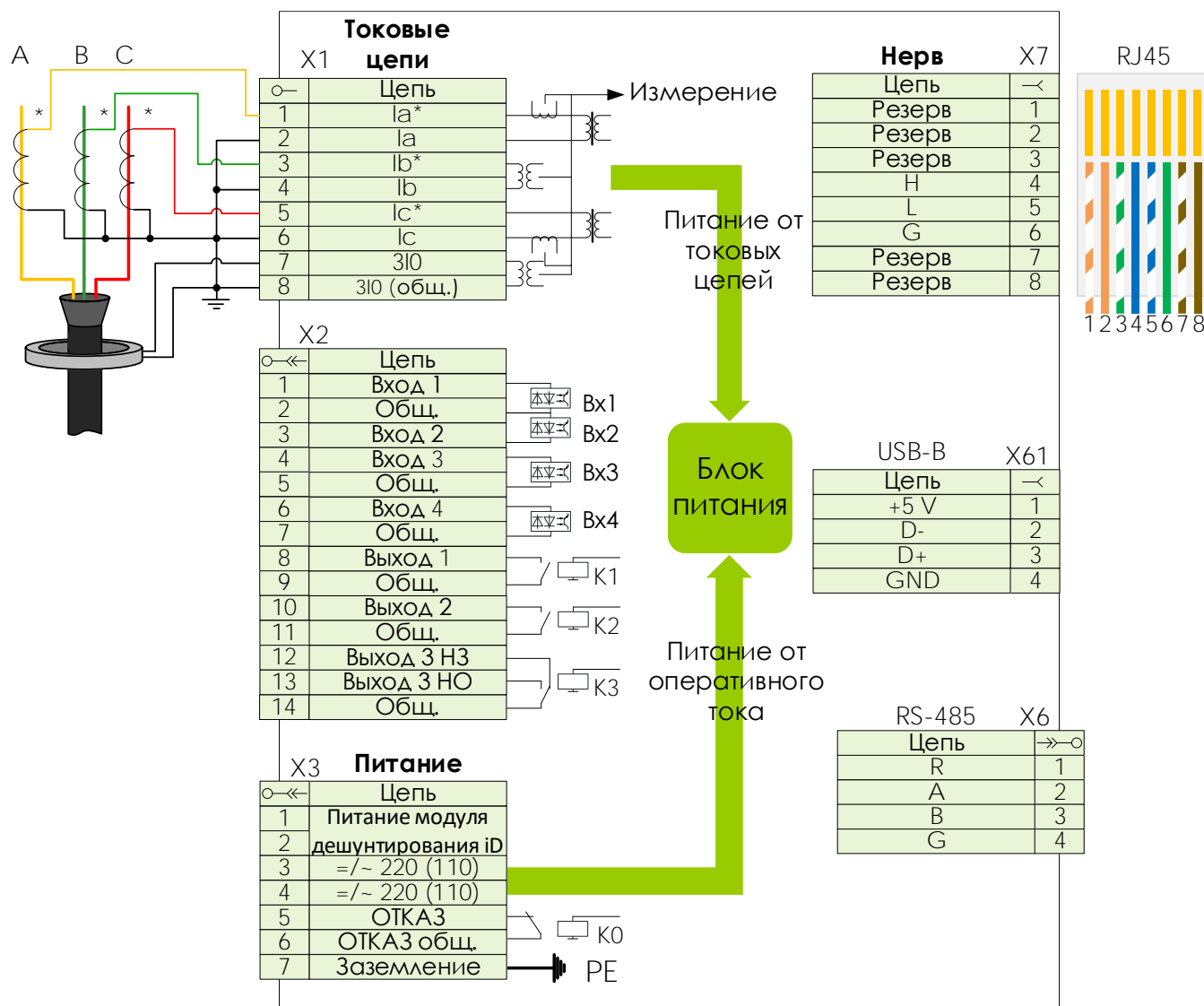


Рисунок 8.3 – Схема электрическая подключения Лютик, Лютик-110 для схемы с тремя ТТ¹

¹ Для версий устройств 1.XX, 2.XX схема электрическая подключения изображена в приложении П6

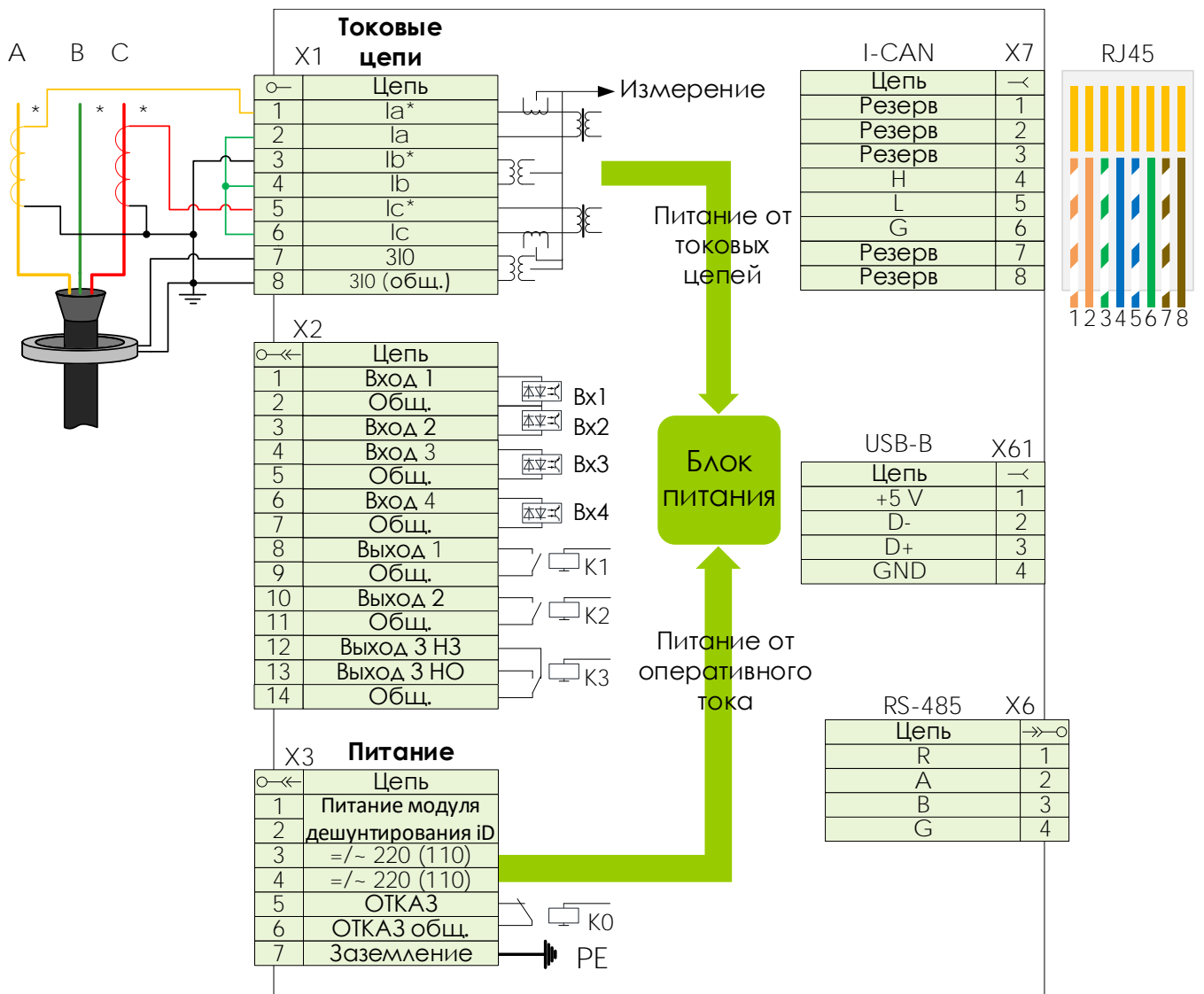


Рисунок 8.4 – Схема электрическая подключения Лютик, Лютик-110 для схемы с двумя ТТ

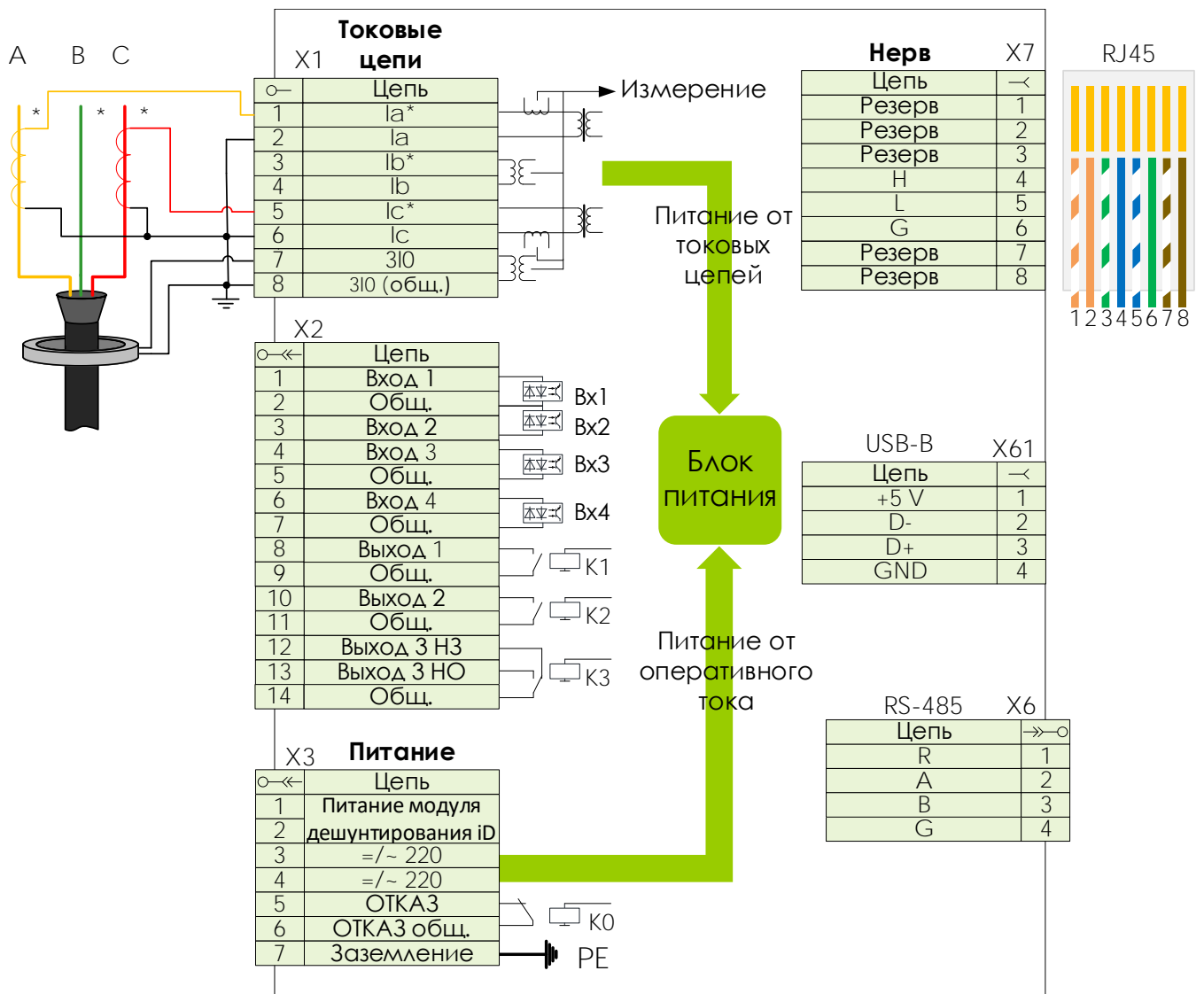


Рисунок 8.5 – Схема электрическая подключения Лютик, Лютик-110 для схемы с двумя ТТ без подключения фазы В (расчет фазы В можно активировать в KIWI)

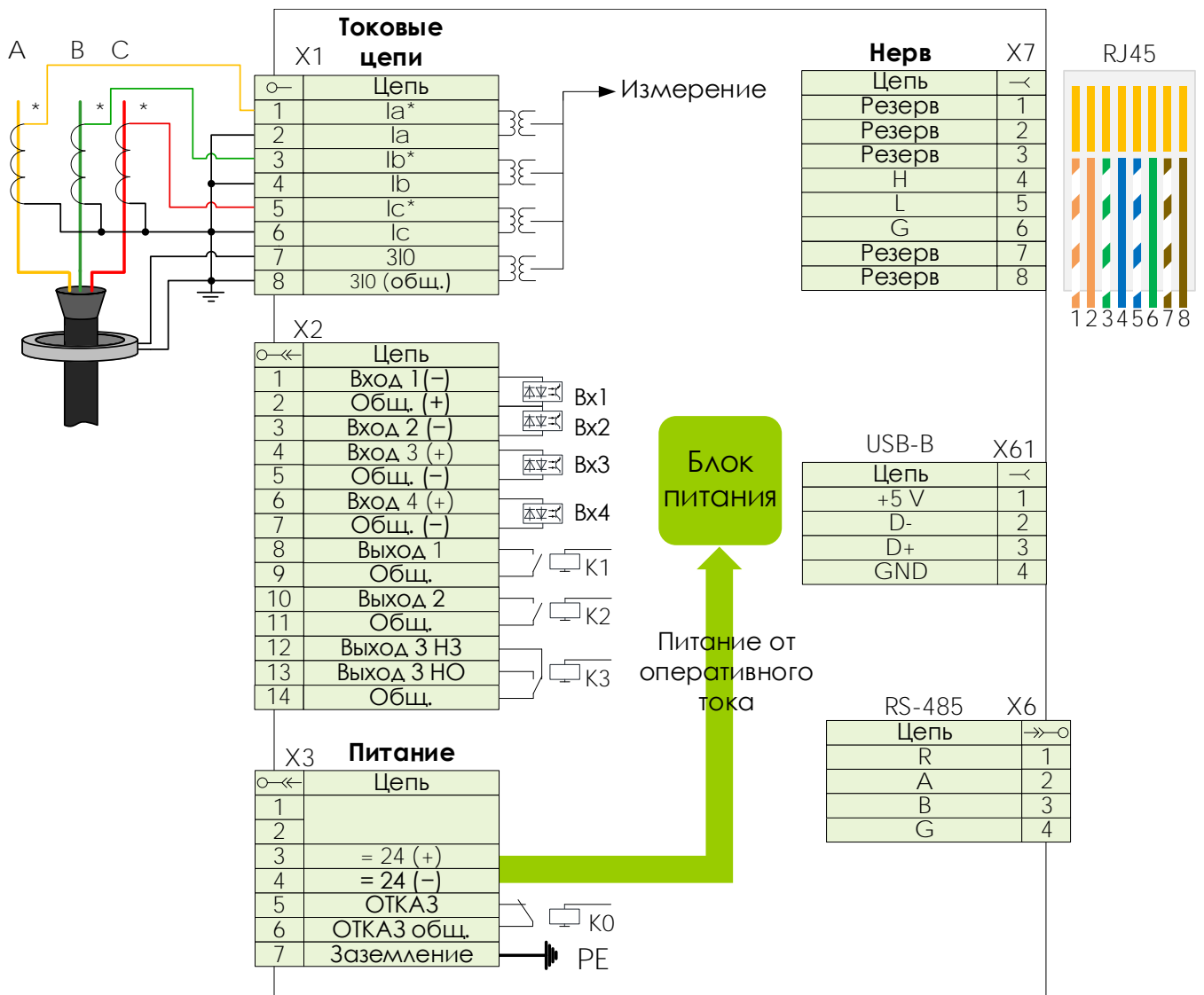


Рисунок 8.6 – Схема электрическая подключения Лютик-24DC для схемы с тремя ТТ

8.6.4 ВХОДНЫЕ СИГНАЛЫ

8.6.4.1 Настройка входных аналоговых сигналов заключается в выборе коэффициента трансформации ТТ. При необходимости фаза В может вычисляться программно, как сумма мгновенных значений токов фаз А и С. Данная настройка доступна в ПО «KIWI».

Для канала измерения 3I0 задается первичный ток трансформатора тока нулевой последовательности. Вторичный ток равен 1 А.

8.6.4.2 Настройка входных дискретных сигналов заключается в подключении дискретных входов к входным логическим сигналам алгоритмов для обеспечения функционирования данных алгоритмов.

Дискретные входы и входные логические сигналы могут быть подключены к дискретным выходам, блинкерам пульта, а также назначены для записи в журнал событий аналогично выходным логическим сигналам (п. 8.6.5).

8.6.4.3 Подключение дискретных входов к входным логическим сигналам алгоритмов выполняется во вкладке «Входы» программного обеспечения KIWI в соответствии с тем, как это условно изображено на рисунке 8.7.

Существует два варианта подключения, определяющие режим работы входов:

- прямое подключение (квадрат зеленого цвета) – состояние входного логического сигнала повторяет состояние дискретного входа;
- инверсное подключение (квадрат зеленого цвета с буквой **И**) – состояние входного логического сигнала противоположно состоянию дискретного входа.

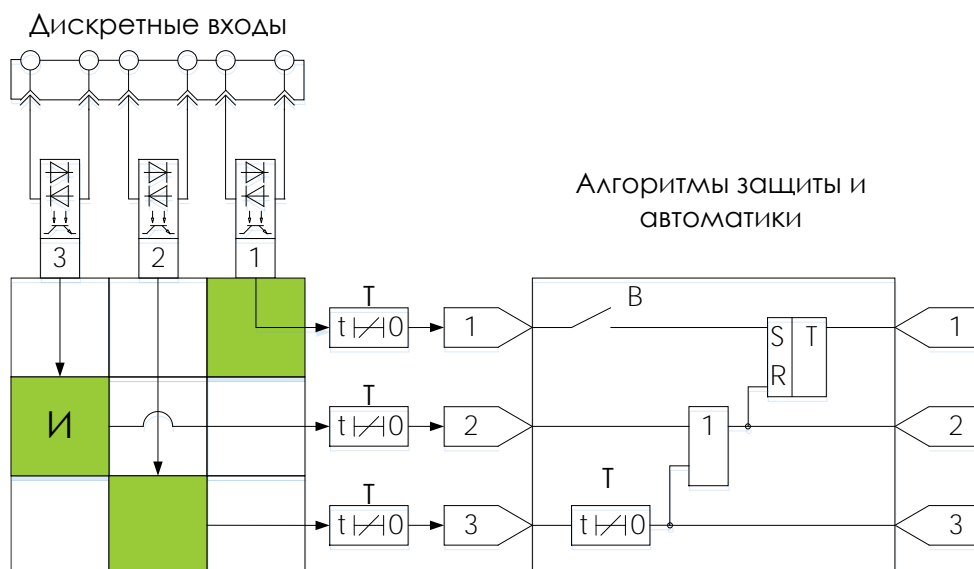


Рисунок 8.7 – Подключение дискретных входов

8.6.4.4 Каждый логический вход имеет собственную настраиваемую задержку времени срабатывания. При задании выдержки времени равной 0 с сигнал с дискретного входа на логический вход подается без программной задержки.

8.6.4.5 Перечень входных логических сигналов алгоритмов защиты и автоматики, доступных для настройки в программном обеспечении **KIWI**, приведен в таблице 8.2.

В графе «Схема» приведен номер схемы алгоритма, в котором присутствует соответствующий входной сигнал.

В графе «Подключение по умолчанию» приведены номера дискретных входов, подключенных по умолчанию, для трех вариантов заводской настройки:

- вариант ОТ – отходящее присоединение;
- вариант ВВ – вводное присоединение;
- вариант СВ – присоединение секционного выключателя.

Наличие буквы «И» означает инверсное подключение.

Заводская настройка входных сигналов может быть изменена в процессе наладки устройства.

ТАБЛИЦА 8.2

ВХОДНОЙ СИГНАЛ	СХЕМА	ПОДКЛЮЧЕНИЕ ПО УМОЛЧАНИЮ			ОПИСАНИЕ
		ОТ	ВВ	СВ	
Вывод УМТЗ	2				Сигнал вывода ускорения МТЗ
ЛЗШ приемник	4				Сигнал датчиков «ЛЗШ датчик» нижестоящих защит
ЛЗШ приемник ДВ	4				Сигнал блокировки ЛЗШ с дискретного входа

ТАБЛИЦА 8.2

ВХОДНОЙ СИГНАЛ	СХЕМА	ПОДКЛЮЧЕНИЕ ПО УМОЛЧАНИЮ			ОПИСАНИЕ
		ОТ	ВВ	СВ	
ЗДЗ пуск внеш.	5				Сигнал пуска от внешнего реле тока
ЗДЗ регистратор	5	4	4	3, 4	Сигнал от регистратора дуговых замыканий
ЗУО	7				Сигнал пуска по напряжению защиты от ОЗЗ
Вывод ОЗЗ 1	7				Сигнал вывода первой ступени защиты от ОЗЗ
Вывод ОЗЗ 2	7				Сигнал вывода второй ступени защиты от ОЗЗ
РПВ	8, 9, 10, 11, 13, 15, 16	2	2	2	Сигнал включенного положения выключателя
РПО	2, 4, 8, 9, 10, 11, 14, 15, 16	1	1	1	Сигнал отключенного положения выключателя
Вывод УРОВ	8	3			Сигнал вывода УРОВ
Пуск УРОВ	8				Сигнал пуска УРОВ
Пуск АПВ внешний	9				Сигнал внешнего пуска АПВ
Вывод АПВ	9				Сигнал вывода АПВ
Пуск АВР	10		3		Сигнал пуска АВР
АВР готовность	10		3		Сигнал готовности соседнего ввода к АВР
Вывод АВР	10				Сигнал вывода АВР
Пуск ВНР	11				Сигнал пуска ВНР
ОУ Включить	12				Оперативное включение
ОУ Включить АСУ	12				Оперативное включение из АСУ
ОУ Включить KIWI	12				Оперативное включение из KIWI
Кнопка ВКЛ	12				Оперативное включение с пульта
ОУ Отключить	12				Оперативное отключение
ОУ Отключить АСУ	12				Оперативное отключение из АСУ
ОУ Отключить KIWI	12				Оперативное отключение из KIWI
Кнопка откл.	12				Оперативное отключение с пульта
Вывод АУВ	12				Сигнал вывода АУВ
ДУ	12				Выбор режима управления
Блок. включения	13				Сигнал блокировки включения
Вкл. СВ по АВР	13				Сигнал включения по АВР
Внешний ВКЛ	13				Сигнал внешнего включения
Откл. от УРОВ	14, 17				Сигнал отключения ВВ от УРОВ
Внеш. защ. без АПВ	14, 17				Сигнал внешнего отключения без АПВ
Внеш. защ. с АПВ	14, 17				Сигнал внешнего отключения с АПВ
Откл. СВ по ВНР	14, 15				Сигнал отключения по ВНР

ТАБЛИЦА 8.2

ВХОДНОЙ СИГНАЛ	СХЕМА	ПОДКЛЮЧЕНИЕ ПО УМОЛЧАНИЮ			ОПИСАНИЕ
		ОТ	ВВ	СВ	
Ав. ШП	16				Сигнал отсутствия напряжения на шинках питания привода
Пружина	16				Сигнал отсутствия завода пружины
Съем сигнализации ДВ	19				Съем сигнализации с дискретного входа
Съем сигнализации ПУ	19				Съем сигнализации с ПУ
Съем сигнализации АСУ	19				Съем сигнализации из АСУ
Съем сигнализации KIWI	19				Съем сигнализации из KIWI
Неисправность Лютик	18				Системный сигнал неисправности
Отказ Лютик					Системный сигнал отказа

8.6.5 ВЫХОДНЫЕ СИГНАЛЫ

8.6.5.1 Настройка выходных сигналов заключается в их подключении к дискретным выходам устройства и блинкерам. В случае необходимости выходные логические сигналы могут быть назначены для записи в журнал событий

8.6.5.2 Подключение выходных логических сигналов алгоритмов к дискретным выходам выполняется с помощью матрицы коммутаций, которая настраивается во вкладке «Выходы» программного обеспечения [KIWI](#) в соответствии с тем, как это условно изображено на рисунке [8.8](#). Окно настройки выходов открывается при клике на значке контактов во вкладке «Выходы» программного обеспечения [KIWI](#).

Каждый дискретный выход имеет индивидуальные настройки (условно изображено на рисунке [8.8](#)):

- выбор типа логического объединения «И» или «ИЛИ» (программный переключатель «ВК1»);
- задание задержки срабатывания или формирования импульса заданной длительности по фронту (Тзадерж, выбор по программному переключателю «ВК2»);
- задание задержки на возврат сигнала или возврат по сигналу «Съем сигнализации» (Твозвр, выбор по программному переключателю «ВК3»);
- инверсия итогового логического сигнала (инверсия по программному переключателю «ВК4»).

Существует два варианта подключения блинкеров, определяющие режим их работы:

- прямое подключение (квадрат зеленого цвета) – прямое соответствие состояния блинкера назначенному логическому сигналу;
- блинкерное подключение (квадрат зеленого цвета с буквой **Б**) – срабатывание блинкера происходит при появлении логического сигнала, возврат осуществляется в ручном режиме путем съема сигнализации при условии исчезновения логического сигнала, вызвавшего срабатывание.

Прямое подключение блинкеров к часто меняющимся сигналам не рекомендуется, ресурс блинкера составляет 1 000 000 переключений, после израсходования ресурса обязательна замена блинкера на заводе-изготовителе.

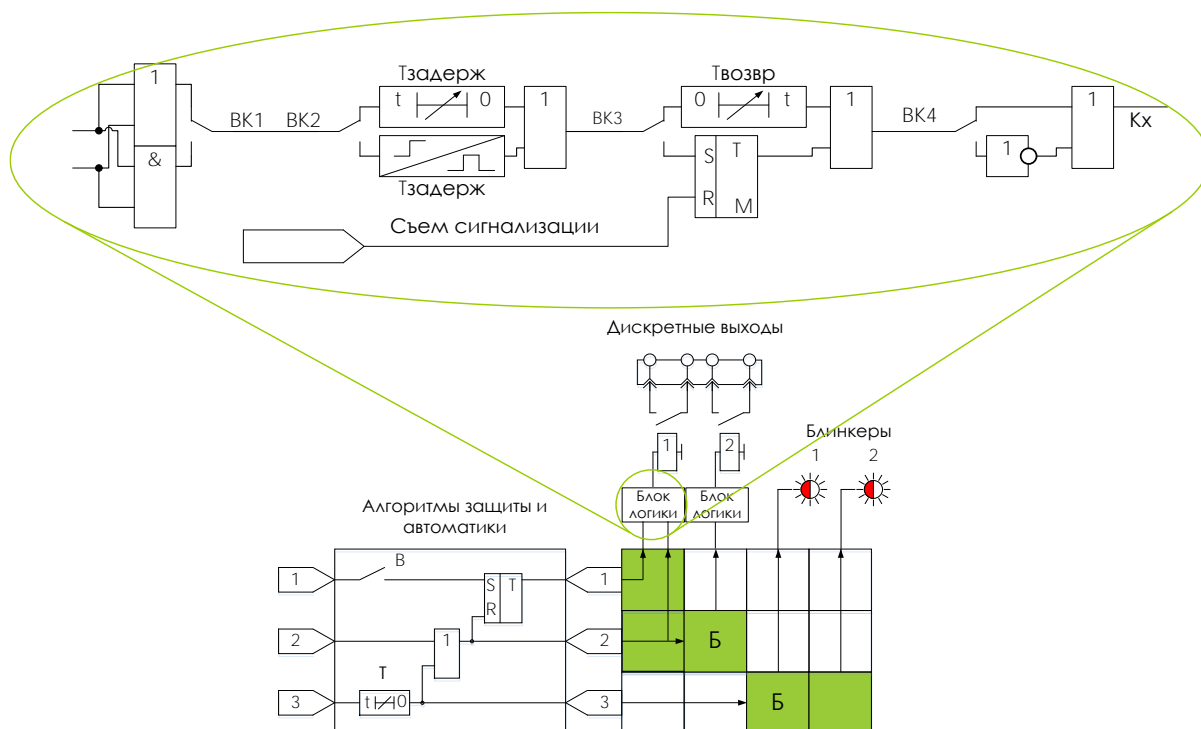


Рисунок 8.8 – Подключение дискретных выходов и блинкеров

8.6.5.3 Перечень выходных логических сигналов алгоритмов защиты и автоматики, доступных для настройки в программном обеспечении [KIWI](#), приведен в таблице [8.3](#).

В графе «Подключение по умолчанию» приведены номера дискретных выходов и блинкеров, подключенных по умолчанию, для трех вариантов заводской настройки:

- вариант -ОТ – отходящее присоединение;
- вариант -ВВ – вводное присоединение;
- вариант -СВ – присоединение секционного выключателя.

Наличие буквы «Б» означает блинкерное подключение дискретного выхода или блинкера.

Заводская настройка выходных сигналов любого из вариантов может быть изменена в процессе наладки устройства.

В графе «ОСЦ» знаками , И¹ , Д² отмечены сигналы, назначенные для пуска и записи в осциллограммы на предприятии изготовителе.

ТАБЛИЦА 8.3

Выходной сигнал		Подключение по умолчанию			ОСЦ		Описание
		Выходы	Блинкеры		П	З	
№	Наименование	ОТ	ВВ	СВ	ОТ	ВВ	СВ
1. Токвая отсечка (ТО)							
1.1	ТО 1 сраб.						🔒 Срабатывание первой ступени токовой

¹ Импульсный пуск осциллографа.

² Длительный пуск осциллографа.

ТАБЛИЦА 8.3

ВЫХОДНОЙ СИГНАЛ		ПОДКЛЮЧЕНИЕ ПО УМОЛЧАНИЮ						ОСЦ		ОПИСАНИЕ
		ВЫХОДЫ			БЛИНКЕРЫ			П	З	
№	НАИМЕНОВАНИЕ	ОТ	ВВ	СВ	ОТ	ВВ	СВ			
										отсечки
1.2	ТО 2 пуск							И	🔒	Пуск второй ступени токовой отсечки
1.3	ТО 2 сраб.								🔒	Срабатывание второй ступени токовой отсечки
1.4	ТО на откл.				1Б	1Б	1Б			Обобщенный сигнал срабатывания токовой отсечки
2. Максимальная токовая защита (МТЗ)										
2.1	МТЗ пуск							И	🔒	Пуск максимальной токовой защиты
2.2	МТЗ на откл.				2Б	2Б	2Б		🔒	Обобщенный сигнал срабатывания максимальной токовой защиты
2.3	УМТЗ пуск									Пуск ускорения МТЗ
2.4	УМТЗ на откл.								🔒	Срабатывание ускорения МТЗ
3. Защита от перегрузки										
3.1	Перегрузка пуск							И	🔒	Пуск защиты от перегрузки
3.2	Перегрузка				3Б	3Б	3Б			Срабатывание сигнализации перегрузки
3.3	Перегрузка на откл.								🔒	Срабатывание перегрузки на отключение
4. Логическая защита шин (ЛЗШ)										
4.1	ЛЗШ датчик				4				🔒	Датчик логической защиты шин
4.2	ЛЗШ пуск							И	🔒	Пуск ЛЗШ
4.3	ЛЗШ на откл.				4Б	4Б			🔒	Срабатывание логической защиты шин
4.4	ЛЗШ неисправ.									Неисправность ЛЗШ
5. Защита от дуговых замыканий (ЗДЗ)										
5.1	ЗДЗ пуск по I								🔒	Пуск по току защиты от дуговых замыканий
5.2	ЗДЗ пуск по 3I0								🔒	Пуск по току нулевой последовательности защиты от дуговых замыканий
5.3	ЗДЗ на откл.				7Б	7Б	7Б		🔒	Срабатывание защиты от дуговых замыканий
5.4	ЗДЗ неисправ.									Неисправность регистратора дуговых замыканий
6. Защита от обрыва фазы и несимметрии нагрузки (ЗОФ)										
6.1	ЗОФ пуск							И	🔒	Пуск защиты от обрыва фазы и несимметрии нагрузки
6.2	ЗОФ на сигн.									Срабатывание защиты от обрыва фазы и несимметрии нагрузки на сигнализацию
6.3	ЗОФ на откл.								🔒	Срабатывание защиты от обрыва фазы и несимметрии нагрузки на отключение
7. Защита от однофазных замыканий на землю (ОЗЗ)										
7.1	ОЗЗ 1 пуск							И	🔒	Пуск первой ступени защиты от замыканий на землю

ТАБЛИЦА 8.3

ВЫХОДНОЙ СИГНАЛ		ПОДКЛЮЧЕНИЕ ПО УМОЛЧАНИЮ						ОСЦ		ОПИСАНИЕ	
		ВЫХОДЫ			БЛИНКЕРЫ			П	З		
№	НАИМЕНОВАНИЕ	ОТ	ВВ	СВ	ОТ	ВВ	СВ				
7.2	ОЗЗ 1 на сигн.				5Б					Срабатывание первой степени защиты от замыканий на землю на сигнализацию	
7.3	ОЗЗ 1 на откл.								🔒	Срабатывание первой степени защиты от замыканий на землю на отключение	
7.4	ОЗЗ 2 пуск							И	🔒	Пуск второй степени защиты от замыканий на землю	
7.5	ОЗЗ 2 на откл.								🔒	Срабатывание второй степени защиты от замыканий на землю	
8. УРОВ											
8.1	УРОВ сраб.				6Б	6Б	6Б			🔒	Срабатывание УРОВ
8.2	РТ УРОВ										Срабатывание реле контроля тока
9. Автоматическое повторное включение (АПВ)											
9.1	АПВ 1 пуск									🔒	Пуск первого цикла АПВ
9.2	Работа АПВ 1										Работа первого цикла АПВ
9.3	АПВ на вкл.									🔒	Срабатывание АПВ
9.4	Работа АПВ 2										Работа второго цикла АПВ
9.5	АПВ 2 пуск									🔒	Пуск второго цикла АПВ
9.6	АПВ готовность										Готовность АПВ
9.7	АПВ 1 неуспешное										Неуспешный цикл АПВ 1
9.8	АПВ 1 успешное										Успешный цикл АПВ 1
9.9	АПВ 2 неуспешное										Неуспешный цикл АПВ 2
9.10	АПВ 2 успешное										Успешный цикл АПВ 2
10. Автоматический ввод резерва (АВР)											
10.1	АВР пуск									🔒	Пуск АВР
10.2	Работа АВР				5Б						Работа АВР
10.3	АВР на откл. ВВ									🔒	Отключение по АВР
10.4	АВР на вкл. СВ									🔒	Включение СВ по АВР
10.5	АВР/ВНР блок.									🔒	Блокировка АВР и ВНР
11. Восстановление схемы нормального режима после АВР (ВНР)											
11.1	ВНР пуск									🔒	Пуск алгоритма восстановления схемы нормального режима
11.2	Работа ВНР										Работа ВНР
11.3	ВНР на вкл. ВВ									🔒	Включение по ВНР
11.4	ВНР на откл. СВ									🔒	Отключение секционного выключателя по ВНР
11.5	ВНР Готовность										Готовность ВНР
11.6	ВНР неуспешное										Неуспешная попытка восстановления схемы нормального режима

ТАБЛИЦА 8.3

ВЫХОДНОЙ СИГНАЛ		ПОДКЛЮЧЕНИЕ ПО УМОЛЧАНИЮ						ОСЦ		ОПИСАНИЕ
		ВЫХОДЫ			БЛИНКЕРЫ			П	З	
№	НАИМЕНОВАНИЕ	ОТ	ВВ	СВ	ОТ	ВВ	СВ			
12. Оперативное управление (ОУ)										
12.1	Оперативное вкл.									Сигнал оперативного включения
12.2	Оперативное откл.									Сигнал оперативного отключения
12.3	АУВ выведена									Сигнализация выведенного состояния АУВ
12.4	Упр. по АСУ									Управление устройством по АСУ
12.5	Упр. местное									Местное управление устройством
13. Включение										
13.1	Включить	2	2	2						Сигнал на реле включения
13.2	Вкл. лог.							И		Сигнал на включение
13.3	Вкл. заблокировано									Сигнал заблокированного состояния операции включения
13.4	Вкл. неуспешн.									Сигнал неуспешной попытки включения
14. Отключение										
14.1	Отключить	1	1	1						Сигнал на реле отключения
14.2	Откл. лог.							И		Сигнал на отключение
14.3	Пуск УРОВ от защ.									Сигнал пуска УРОВ
14.4	Запрет АПВ от защ.									Запрет АПВ при срабатывании защит
14.5	Запрет АВР от защ.									Запрет АВР при срабатывании защит
14.6	Дешунтирование ЭО	5	5	5				И		Сигнал на реле дешунтирования ЭО
15. Аварийное отключение										
15.1	Аварийное откл.									Сигнал аварийного отключения выключателя
15.2	НС									Сигнал несоответствия
16. Диагностика выключателя и цепей управления (Диагностика ЦУ)										
16.1	Неиспр. выкл.									Сигнал неисправности выключателя или цепей управления
16.2	Авария ШП									Сигнализация авария шинки питания
16.3	Пруж. не заведена									Сигнализация отсутствия завода пружины
16.4	Выкл. не готов									Обобщенный сигнал неготовности выключателя
16.5	Неиспр. ЦУ									Сигнал неисправности цепей управления
16.6	Неуспешн. вкл.									Сигнал неуспешной попытки включения
16.7	Неуспешн. откл.									Сигнал неуспешной попытки отключения

ТАБЛИЦА 8.3

ВЫХОДНОЙ СИГНАЛ		ПОДКЛЮЧЕНИЕ ПО УМОЛЧАНИЮ						ОСЦ		ОПИСАНИЕ
		ВЫХОДЫ			БЛИНКЕРЫ			П	З	
№	НАИМЕНОВАНИЕ	ОТ	ВВ	СВ	ОТ	ВВ	СВ			
17. Аварийная сигнализация										
17.1	Аварийная сигн.	3	3	3						Аварийная сигнализация
17.2	Авария									Сигнал аварийного отключения выключателя
17.3	ТО 1 отключение									Сигнализация отключения первой ступенью токовой отсечки
17.4	ТО 2 отключение									Сигнализация отключения второй ступенью токовой отсечки
17.5	МТЗ отключение									Сигнализация отключения максимальной токовой защитой
17.6	Перегрузка откл.									Сигнализация отключения по перегрузке
17.7	УМТЗ отключение									Сигнализация отключения от ускорения максимальной токовой защитой
17.8	ЛЗШ отключение									Сигнализация отключения от логической защиты шин
17.9	ЗДЗ отключение									Сигнализация отключения защитой от дуговых замыканий
17.10	ОЗЗ отключение	1								Сигнализация отключения от первой ступени защиты от замыканий на землю
17.11	ОЗЗ отключение	2								Сигнализация отключения от второй ступени защиты от замыканий на землю
17.12	ЗОФ отключение									Сигнализация отключения защитой от обрыва фазы и несимметрии нагрузки
17.13	АВР отключение									Сигнализация отключения по АВР
17.14	УРОВ отключение									Сигнализация отключения устройством резервирования отказа выключателя
17.15	Внеш. откл. без АПВ									Сигнализация отключения от внешнего сигнала
17.16	Внеш. откл. с АПВ									Сигнализация отключения от внешнего сигнала
18. Предупредительная сигнализация										
18.1	Предупр. сигн.	3	3	3						Предупредительная сигнализация
18.2	Перегрузка сигнал									Сигнализация срабатывания перегрузки
18.3	ЛЗШ неисправность									Сигнализация неисправности логической защиты шин
18.4	ЗДЗ неисправность									Сигнализация неисправности регистратора дуговых замыканий
18.5	ОЗЗ сигнал									Сигнализация срабатывания первой ступени защиты от замыканий на землю
18.6	ЗОФ сигнал									Сигнализация срабатывания защиты от обрыва фазы и несимметрии нагрузки
18.7	УРОВ									Сигнализация срабатывания УРОВ

ТАБЛИЦА 8.3

ВЫХОДНОЙ СИГНАЛ		ПОДКЛЮЧЕНИЕ ПО УМОЛЧАНИЮ						ОСЦ		ОПИСАНИЕ
		ВЫХОДЫ			БЛИНКЕРЫ			П	З	
№	НАИМЕНОВАНИЕ	ОТ	ВВ	СВ	ОТ	ВВ	СВ			
18.8	АВР срабатывание									Сигнализация отключения от автоматики ввода резерва
18.9	Неусп. попытка ВНР									Сигнализация неуспешного восстановления нормального режима
18.10	Неусп. попытка. вкл									Сигнализация неуспешной попытки включения
18.11	Выключатель неисправ.									Сигнализация неисправности выключателя
18.12	ШП неисправ.									Сигнализация аварии шинки питания
18.13	Пружина не заведена									Сигнализация отсутствия завода пружины
18.14	Вкл. неуспешное									Сигнализация неуспешного включения
18.15	Откл. неуспешное									Сигнализация неуспешного отключения
18.16	Замыкание на шинах									Сигнализация замыкания на шинах
18.17	Люттик неисправен									Сигнализация неисправности Лютик
19. Съём сигнализации										
19.1	Съём сигнализации									Сигнал съема сигнализации

8.6.6 УСТАВКИ

8.6.6.1 Перечень уставок алгоритмов защиты и автоматики приведен в таблице [8.4](#).

8.6.6.2 Задание уставок следует выполнять во вторичных величинах, если иное не оговорено.

ТАБЛИЦА 8.4

Уставка	Значение						Описание
	Начальное	Мин.	Макс.	Шаг	коэф возвр		
Коэффициенты трансформации							
И _н ТТ п	А	5	1	20 000	1	-	Номинальный первичный ток ТТ фаз
И _н ТТ в	А	5	1 или 5			-	Номинальный вторичный ток ТТ фаз
И _н ТТ 3I0 п	А	30	1	100	1	-	Номинальный первичный ток ТТНП
И _н ТТ 3I0 в	А	1	1			-	Номинальный вторичный ток ТТНП
1. Токовая отсечка (ТО)							
В101	-	0	0 или 1			-	ТО 1 (0–выведена/1–введена)
I _{то} 1	А	5	1	150	0,01	0,95	ТО 1 - ток срабатывания
В102	-	0	0 или 1			-	ТО 2 (0–выведена/1–введена)
I _{то} 2	А	5	1	150	0,01	0,95	ТО 2 - ток срабатывания

ТАБЛИЦА 8.4

Уставка		Значение					Описание
		Начальное	Мин.	Макс.	Шаг	коэф возвр	
Тто 2	с	0,3	0	10	0,01	-	ТО 2 - задержка срабатывания
2. Максимальная токовая защита (МТЗ)							
В111	-	0	0 или 1		-	МТЗ (0–выведена/1–введена)	
Імтз	А	5	0,5	125	0,01	0,95	МТЗ - ток срабатывания
Тмтз	с	1	0	10	0,01	-	МТЗ - задержка срабатывания
В112	-	0	0 или 1		-	МТЗ - зависимая времятоковая характеристика (0–выведена/1–введена)	
ВТХ мтз	-	0	0	4	1	-	МТЗ – тип времятоковой характеристики 0 – нормально инверсная 1 – сильно инверсная 2 – чрезвычайно инверсная 3 – крутая 4 – пологая
квтх	-	0,05	0,03	3	0,001	-	МТЗ - коэффициент времени ВТХ
Твтх	с	1	0	10	0,01	-	МТЗ – дополнительная задержка срабатывания ВТХ
В116	-	0	0 или 1		-	МТЗ - ускорение при включении (0–выведено/1–введено)	
Тумтз	с	0	0	1	0,01	-	МТЗ - задержка ускоренного срабатывания
В1162	-	0	0 или 1		-	МТЗ – ускорение от 2 ступени ТО (0–выведено/1–введено)	
3. Защита от перегрузки (ЗП)							
В131	-	0	0 или 1		-	ЗП (0–выведена/1–введена)	
Ізп	А	5	0,5	30	0,01	0,95	Ток срабатывания ЗП
Тзп	с	9	0	180	0,01	-	Задержка срабатывания ЗП на сигнализацию
В132	-	0	0 или 1		-	Действие ЗП на отключение (0–выведено/1–введено)	
Тзп откл	с	600	0	600	1	-	Задержка срабатывания ЗП на отключение
4. Логическая защита шин (ЛЗШ)							
В141	-	0	0 или 1		-	ЛЗШ – пуск от МТЗ 1 (0–выведен/1–введен)	
Тлзш	с	0,1	0	1	0,01	-	Задержка на срабатывание ЛЗШ
Тнеиспр лзш	с	180	1	180	0,01	-	Задержка срабатывания неисправности ЛЗШ
5. Защита от дуговых замыканий (ЗДЗ)							
В151	-	0	0 или 1		-	ЗДЗ с пуском по фазному току (0–выведена/1–введена)	
Іздз	А	5	0,25	125	0,01	0,9	Фазный ток пуска ЗДЗ
В153	-	0	0 или 1		-	ЗДЗ с пуском по току нулевой последовательности (0–выведена/1–введена)	

ТАБЛИЦА 8.4

Уставка		Значение					Описание
		Начальное	Мин.	Макс.	Шаг	коэф возвр	
3I0здз	A	1	0,02	8	0,001	0,95	Ток нулевой последовательности пуска ЗДЗ
6. Защита от обрыва фазы и несимметрии нагрузки (ЗОФ)							
B165	-	0	0 или 1		-	-	ЗОФ (0–выведена/1–введена)
kI2 зоф	A	0,5	0,05	1	0,01	0,95	ЗОФ - уставка относительного тока срабатывания
Tзоф	c	5	0	100	0,01	-	Задержка срабатывания ЗОФ
B166	-	0	0 или 1		-	-	ЗОФ – работа по I2 (0–выведена/1–введена)
I2 зоф	A	0,5	0,2	20	0,01	0,95	ЗОФ - уставка тока срабатывания I2
B167	-	0	0 или 1		-	-	ЗОФ – перевод на сигнал (0–отключение/1–сигнал)
7. Защита от однофазных замыканий на землю (ОЗЗ)							
B171	-	0	0 или 1		-	-	ОЗЗ 1 (0–выведена/1–введена)
B172	-	0	0 или 1		-	-	ОЗЗ 1 – пуск по напряжению (0–выведен/1–введен)
B173	-	0	0 или 1		-	-	ОЗЗ 1 – работа по токам высших гармоник (0–выведена/1–введена)
B174	-	0	0 или 1		-	-	ОЗЗ 1 – работа по расчетному току (0–выведена/1–введена)
Iозз 1	A	0,5	0,02	60	0,001	0,95	ОЗЗ 1 - ток срабатывания
Iозз 1 вг	A	0,5	0,02	8	0,001	0,95	ОЗЗ 1 – ток срабатывания первой ступени защиты от однофазных замыканий на землю по высшим гармоникам
Tозз 1	c	2	0	100	0,01	-	ОЗЗ 1 - задержка срабатывания на сигнализацию
B175	-	0	0 или 1		-	-	ОЗЗ 1 - действие на отключение (0–выведено/1–введено)
Tозз 1 откл	мин	0	0	1440	1	-	ОЗЗ 1 - задержка срабатывания на отключение
B177	-	0	0 или 1		-	-	ОЗЗ 2 (0–выведена/1–введена)
B178	-	0	0 или 1		-	-	ОЗЗ 2 – работа по расчетному току (0–выведена/1–введена)
Iозз 2	A	2	0,02	60	0,001	0,95	ОЗЗ 2 - ток срабатывания
Tозз 2	c	1	0	10	0,01	-	ОЗЗ 2 – задержка срабатывания
8. Устройство резервирования при отказе выключателя (УРОВ)							
B301	-	0	0 или 1		-	-	УРОВ (0–выведен/1–введен)
Iуров	A	0,25	0,25	1	0,01	0,90	Ток пуска УРОВ
Tуров	c	0,2	0,1	1	0,01	-	Задержка срабатывания УРОВ
B302	-	0	0 или 1		-	-	Дублированный пуск УРОВ (0–выведен/1–введен)
B307	-	0	0 или 1		-	-	Контроль УРОВ (0–по току/1–по РПО)
9. Автоматическое повторное включение (АПВ)							

ТАБЛИЦА 8.4

Уставка	Значение					Описание	
	Начальное	Мин.	Макс.	Шаг	коэф возвр		
B501	-	0	0 или 1		-	АПВ 1 (0–выведено/1–введено)	
B502	-	0	0 или 1		-	АПВ 2 (0–выведено/1–введено)	
B505	-	0	0 или 1		-	Пуск АПВ по несоответствию (0–выведен/1–введен)	
B521	-	0	0 или 1		-	Блокировка АПВ 1 при УМТЗ (0–выведен/1–введен)	
B522	-	0	0 или 1		-	Блокировка АПВ 2 при ОЗЗ (0–выведен/1–введен)	
Тапв 1	с	0,3	0,2	60	0,01	-	Задержка первого цикла АПВ линии
Тапв 2	с	20	1	180	0,01	-	Задержка второго цикла АПВ линии
Тапв гот	с	12	1	60	0,01	-	Время готовности АПВ
10. Автоматический ввод резерва (АВР)							
B555	-	0	0 или 1		-	АВР – пуск по несоответствию (0–выведена/1–введена)	
B556	-	0	0 или 1		-	АВР – пуск от внешнего сигнала (0–выведен/1–введен)	
Тавр	с	0,5	0,1	60	0,01	-	АВР – задержка срабатывания
Тпаузы авр	с	120	1	120	0,01	-	АВР – минимальная пауза между АВР
11. Восстановление нормального режима после АВР (ВНР)							
B561	-	0	0 или 1		-	ВНР (0–выведен/1–введен)	
Твнр	с	3	1	60	0,01	-	ВНР – задержка срабатывания
B562	-	1	0 или 1		-	Отключение СВ с контролем положения ВВ	
Твнр бп	с	0,05	0	60	0,01	-	ВНР – длительность паузы без питания
Твнр гот	с	12	1	60	0,01	-	ВНР – время готовности
Тпаузы внр	с	120	1	120	0,01	-	ВНР – минимальная пауза между ВНР
12. Оперативное управление (ОУ)							
B400	-	0	0 или 1		-	АУВ (0–введена/1–выведена)	
B401	-	0	0 или 1		-	Контроля режимов ОУ для команды отключения (0–выведен/1–введен)	
B402	-	0	0 или 1		-	Контроля режимов ОУ для команды включения (0–выведен/1–введен)	
B410	-	1	0 или 1		-	ОУ – ввод управления выключателем с лицевой панели (0–выведено/1–введено)	
13. Включение							
Твкл имп	с	0,1	0,1	10	0,01	-	Максимальная длительность импульса на включение
Трпв	с	0,25	0,1	0,25	0,01	-	Задержка возврата команды включения
B411	-	0	0 или 1		-	Блокировка оперативного включения при аварийном отключении (0–выведена/1–введена)	
14. Отключение							

ТАБЛИЦА 8.4

Уставка		Значение					Описание
		Начальное	Мин.	Макс.	Шаг	коэф возвр	
Тоткл имп	с	5	0,1	10	0,01	-	Максимальная длительность импульса на отключение
Трпо	с	0,25	0,1	0,25	0,01	-	Задержка возврата команды отключения
B525	-	0	0 или 1		-	-	ЛЗШ на запрет АПВ (0–выведено/1–введено)
B526	-	1	0 или 1		-	-	ЗДЗ на запрет АПВ (0–выведено/1–введено)
B527	-	1	0 или 1		-	-	ОЗЗ 2 на запрет АПВ (0–выведено/1–введено)
B528	-	1	0 или 1		-	-	ОЗЗ 1 на запрет АПВ (0–выведено/1–введено)
B529	-	1	0 или 1		-	-	ЗОФ на запрет АПВ (0–выведено/1–введено)
15. Определение аварийного отключения (НЕСООТВЕТСТВИЕ)							
B441	-	1	0 или 1		-	-	Ввод алгоритма определения аварийного отключения (0–выведен/1–введен)
16. Диагностика выключателя и цепей управления (КЦУ)							
Тав ШП	с	10	0	30	0,01	-	Задержка сигнализации аварии ШП
Тпруж	с	20	0	30	0,01	-	Задержка сигнализации отсутствия завода пружины
Тнцу	с	10	0	60	0,01	-	Задержка сигнализации неисправности цепей управления
B432	-	1	0 или 1		-	-	ЦУ - Авария ШП на неискр. выкл. (0–выведен/1–введен)
B433	-	1	0 или 1		-	-	ЦУ - Пруж. не заведена на неискр. выкл. (0–выведен/1–введен)
17. Аварийная сигнализация							
B901	-	0	0 или 1		-	-	Сигнализация отключения по АВР (0–выведена/1–введена)
18. Предупредительная сигнализация							
B900	-	0	0 или 1		-	-	Последовательный съём аварийной и предупредительной сигнализации (0–выведен/1–введен)
B951	-	0	0 или 1		-	-	Сигнализация отключения ВВ по АВР (0–выведена/1–введена)
B952	-	0	0 или 1		-	-	Сигнализация неуспешной попытки ВНР (0–выведена/1–введена)
B953	-	0	0 или 1		-	-	Сигнализация неуспешной попытки включения (0–выведена/1–введена)

8.7 ФУНКЦИОНАЛЬНЫЙ КОНТРОЛЬ УСТРОЙСТВА

8.7.1 ТЕСТИРОВАНИЕ ПУЛЬТА УПРАВЛЕНИЯ

Режим «Функциональный контроль» позволяет проверить функционирование токовых и дискретных входов, срабатывание выходных реле, работу клавиатуры и энергонезависимых индикаторов. Тестирование возможно с помощью ПК и программы «KIWI».

Для запуска режима тестирования необходимо войти в раздел «Сервис» главного меню программы «KIWI» и выбрать пункт «Функциональный контроль».

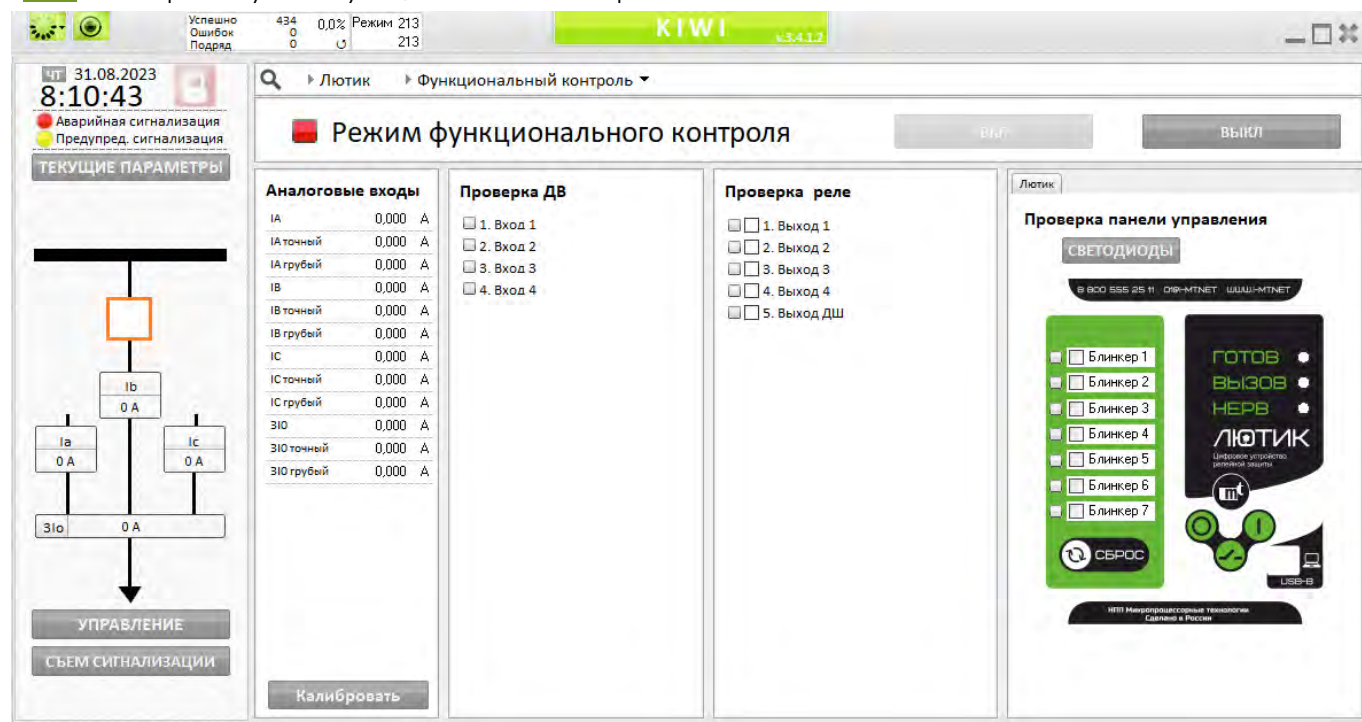


Рисунок 8.9 – Раздел KIWI «Функциональный контроль»

8.7.2 ТЕСТИРОВАНИЕ ДИСКРЕТНЫХ ВХОДОВ И ВЫХОДОВ

Для проведения тестирования дискретных входов и выходов устройство необходимо перевести в режим «Функциональный контроль». Тестирование возможно с применением дополнительного оборудования, обеспечивающего подачу напряжения на дискретные входы и прием сигналов типа «сухой контакт».



ВНИМАНИЕ!!! В режиме «Функциональный контроль» работа всех алгоритмов блокируется.

Проверка производится следующим образом:

- а) Подать питание на устройство в соответствии с указаниями настоящего РЭ;
- б) Убедиться в непрерывном свечении светодиода «Работа» на лицевой панели;
- в) перевести устройство в режим «Функциональный контроль» посредством программы [KIWI](#);
- г) поочередно подавая номинальное напряжение на дискретные входы, устройства убедиться в их срабатывании;
- д) поочередно замыкая выходные реле проверить внешним устройством их срабатывание;
- е) перевести устройство в режим «Работа».

9 ТЕХНИЧЕСКОЕ ОБСЛУЖИВАНИЕ УСТРОЙСТВА

9.1 ОБЩИЕ УКАЗАНИЯ

Для устройства рекомендована периодическая форма технического обслуживания с циклом в 6, 8 или 12 лет.

Рекомендованные виды и периодичность планового технического обслуживания Лютик в соответствии с "Правилами технического обслуживания устройств релейной защиты и электроавтоматики электрических сетей 0,4 - 35 кВ" РД 153-34.3-35.613-00 приведены в таблице [9.1](#).

ТАБЛИЦА 9.1

	Вид технического обслуживания	Периодичность технического обслуживания
1	Проверка (наладка) при новом включении	При вводе в эксплуатацию
2	Профилактический контроль	Один раз в 8 лет при установке в закрытом, сухом отапливаемом помещении (I категория). Один раз в 4 года при установке в помещениях с большим колебанием температуры окружающего воздуха, в которых имеется сравнительно свободный доступ наружного воздуха, а также в помещениях, находящихся в районах с повышенной агрессивностью окружающей среды (II категория)
3	Тестовый контроль (опробование)*	Необходимость и периодичность определяется местными условиями и утверждается главным инженером предприятия
4	Технический осмотр	Устанавливается эксплуатирующей организацией

* Правильное действие блока РЗА в течение 6 месяцев до срока опробования приравнивается к опробованию.

Профилактические работы могут производиться в соответствии с действующими правилами и инструкциями эксплуатирующих организаций.

Рекомендуется проводить профилактический контроль блока одновременно с профилактикой вторичного оборудования распределительных устройств.

Проведение профилактического восстановления (ремонта) при плановом техническом обслуживании блока не предусматривается.

В процессе эксплуатации рекомендуется проводить послеаварийную проверку.

При проведении технического обслуживания и после обновления программного обеспечения блока необходимо произвести сброс аварийных событий и накопительной информации в соответствии с п.7.2.

9.1.1 ПОРЯДОК ТЕХНИЧЕСКОГО ОБСЛУЖИВАНИЯ

Техническое обслуживание устройства должен проводить персонал эксплуатирующей организации, имеющий соответствующую квалификацию в объеме производимых работ, изучивший эксплуатационную документацию на устройство, прошедший инструктаж по технике безопасности и имеющий допуск не ниже третьей квалификационной группы по электробезопасности.

Проверка органов индикации и управления производится в режиме «Функциональный контроль» в соответствии с указаниями п. [8.7.1](#).

Проверка при новом включении (наладка) включает в себя:

- проверку работоспособности устройства (самодиагностика по [7.3.10](#));
- проверку состояния электрической изоляции терминала, которая включает в себя измерение сопротивления изоляции и испытание ее напряжением в соответствии с [8.3](#) и [9.2.2](#);
- настройку и проверку уставок функций защиты и автоматики, перечень которых приведен в бланке задания уставок на соответствующее присоединение;
- проверку устройства рабочим током и напряжением;
- функциональный контроль и опробование **Нерв**;
- проверку действия Лютик во внешние цепи;
- проверку действия Лютик в центральную сигнализацию;
- проверку взаимодействия с внешними устройствами.

Порядок остальных видов технического обслуживания приведен в таблице [9.2](#).

9.1.2 ПРОФИЛАКТИЧЕСКИЙ КОНТРОЛЬ

Устройства Лютик имеют встроенную систему самодиагностики и не требуют периодического тестирования.

Особое внимание при проведении профилактического контроля следует уделить протяжке винтов на клеммах устройства.

При проведении профилактического контроля проверки устройства следует производить в составе шкафа защит в соответствии с указаниями соответствующей документации.

ТАБЛИЦА 9.2			
Пункт РЭ	Наименование объекта технического обслуживания и работы	Вид технического обслуживания	
		К1	К
9.2.1	Внешний осмотр	+	+
8.3	Проверка сопротивления изоляции	+	+
9.2.2	Проверка электрической прочности изоляции		
8.4	Проверка подключения внешних цепей	+	+
8.4	Проверка заземления	+	+
9.2.3	Чистка	+	+
7.3.10	Проверка результатов самодиагностики	+	+
0	Задание и проверка конфигурации и уставок	+	+
7.2	Проверка функций регистрации		
8.5	Проверка сохранения параметров настройки и хода часов	+	+
9.2.4	Проверка работоспособности с использованием внешних приспособлений	+	+
8.7.1	Проверка органов индикации и управления	+	+

Примечание: К1 – первый профилактический контроль; К – профилактический контроль.

Порядок действий обслуживающего персонала определяется в соответствии с "Правилами технического обслуживания устройств релейной защиты и электроавтоматики электрических сетей 0,4 - 35 кВ" РД 153-34.3-35.613-00, "Правилами технического обслуживания устройств релейной защиты, электроавтоматики, дистанционного управления и сигнализации электростанций и подстанций 110 - 750 кВ" РД 153-34.0-35.617-2001.

9.2 ВИДЫ РАБОТ ПРИ ТЕХНИЧЕСКОМ ОБСЛУЖИВАНИИ УСТРОЙСТВА

9.2.1 ВНЕШНИЙ ОСМОТР

Проводить по п.3.2.2 РД 153-34.3-35.613-00.

9.2.2 ПРОВЕРКА ЭЛЕКТРИЧЕСКОЙ ПРОЧНОСТИ

Проверку электрической прочности изоляции между независимыми цепями производить испытательным напряжением 2000 В (500 В) переменного тока 50 Гц в течение 1 минуты в соответствии с таблицей 9.3.

ТАБЛИЦА 9.3¹

	Питание iD X3:1 – X3:2	Питание X3:3 – X3:4	Реле ОТКАЗ X3:5 – X3:6	Заземление X3:7	Аналоговые входы X1:1 – X1:8	Дискретные входы X2:1 – X2:7	Дискретные выходы X2:8 – X2:14	Нерв X7:4 – X7:5	RS-485 X6:2 – X6:3
Питание iD X3:1 – X3:2			2000 В	2000 В	2000 В	2000 В	2000 В	2000 В	2000 В
Питание X3:3 – X3:4			2000 В	2000 В	2000 В	2000 В	2000 В	2000 В	2000 В
Реле ОТКАЗ X3:5 – X3:6	2000 В	2000 В		2000 В	2000 В	2000 В	2000 В	2000 В	2000 В
Заземление X3:7	2000 В	2000 В	2000 В		2000 В	2000 В	2000 В	2000 В	2000 В
Аналоговые входы X1:1 – X1:8	2000 В	2000 В	2000 В	2000 В		2000 В	2000 В	2000 В	2000 В
Дискретные входы X2:1 – X2:7	2000 В	2000 В	2000 В	2000 В	2000 В		2000 В	2000 В	2000 В
Дискретные выходы X2:8 – X2:14	2000 В	2000 В	2000 В	2000 В	2000 В	2000 В		2000 В	2000 В
Нерв X7:4 – X7:5	2000 В	2000 В	2000 В	500 В	2000 В	2000 В	2000 В		2000 В
RS-485 X6:2 – X6:3	2000 В	2000 В	2000 В	500 В	2000 В	2000 В	2000 В	2000 В	

9.2.3 ЧИСТКА

При проведении чистки должно быть выполнено удаление пыли и загрязнений с внешних поверхностей устройства.

Удаление пыли и загрязнений проводить бязью, смоченной в спирте этиловом ГОСТ 17299-78.

В устройстве используются реле в герметичном исполнении. Проведение технического обслуживания внутренних реле не требуется в течение всего срока эксплуатации блока.

9.2.4 ПРОВЕРКА РАБОТОСПОСОБНОСТИ С ИСПОЛЬЗОВАНИЕМ ВНЕШНИХ ПРИСПОСОБЛЕНИЙ

Для автоматизированной проверки блока можно использовать испытательный комплекс РЕТОМ или аналогичное испытательное оборудование в соответствии с руководством по эксплуатации проверочного устройства.

¹ Для версий устройств 1.ХХ, 2.ХХ таблица 9.3 указана в ПРИЛОЖЕНИИ [П6](#)

10 ТЕКУЩИЙ РЕМОНТ

10.1 ОБЩИЕ УКАЗАНИЯ

Ремонт устройства в период гарантийной эксплуатации производится компанией-производителем БЕСПЛАТНО. В последующие годы эксплуатации ремонт производится по договору с компанией-производителем квалифицированными специалистами, аттестованными на право ремонта устройств Лютик.

Устройство является восстанавливаемым и ремонтпригодным.

Ремонтпригодность устройства обеспечивается внутренней самодиагностикой, позволяющей быстро выявлять факт неисправности и определять неисправный элемент.

10.2 ВОЗМОЖНЫЕ НЕИСПРАВНОСТИ И СПОСОБЫ ИХ УСТРАНЕНИЯ

Возможные неисправности выявляются системой самодиагностики. Их описание и способы устранения приведены в п. [7.3.10](#). Неисправности, не выявляемые системой самодиагностики, либо приводящие к невозможности просмотреть результаты самодиагностики, приведены в таблице 10.1.

ТАБЛИЦА 10.1

Внешние проявления	Возможная причина неисправности	Действия по устранению
Все светодиоды погашены	Отсутствует питание устройства (оперативный ток)	Проверить наличие напряжения питания
	Неисправен встроенный блок питания	Сообщить компании-производителю. Замена или ремонт устройства
Отсутствует передача данных между блоком и ПК	Неисправен канал связи устройства	Сообщить компании-производителю. Замена или ремонт устройства
	Отсутствует связь с ПЭВМ	Проверить соединение блока с ПК и работоспособность кабеля связи
Не производится измерение какого-либо аналогового сигнала	Нарушение внешней связи	Проверить наличие сигналов на соединителях "X1"
После подачи питания не горит светодиод «Готов»	Неисправность микроконтроллера	Сообщить компании-производителю. Замена или ремонт устройства

11 ХРАНЕНИЕ И ТРАНСПОРТИРОВАНИЕ

Устройство до ввода в эксплуатацию следует хранить на складе в упаковке завода-изготовителя, при температуре окружающего воздуха от -45 до +40°C и относительной влажности 98 % (при температуре 25°C).

Изделие без упаковки допустимо хранить при температуре окружающей среды от 0 до +40°C и относительной влажности воздуха до 80 % (при температуре 25°C).

В помещениях для хранения содержание пыли, паров кислот и щелочей, агрессивных газов и других вредных примесей, вызывающих коррозию, не должно превышать содержание коррозионно-активных агентов для атмосферы типа I по ГОСТ 15150-69.

Транспортировку устройств следует осуществлять в крытых железнодорожных вагонах, автомобильным транспортом с защитой от дождя и снега, а также в герметизированных отапливаемых отсеках самолетов.

При перевозке в железнодорожных вагонах вид отправки – мелкий, малотоннажный.

12 ГАРАНТИЙНЫЙ РЕМОНТ

Завод-изготовитель берет на себя обязательства по гарантийному ремонту в течение 10 лет с момента передачи устройства покупателю, либо с даты производства, если дату передачи покупателю установить не представляется возможным.

В случае повреждения или отказа устройства в течение гарантийного срока службы, компания-производитель обязуется отремонтировать или заменить поврежденное устройство.

Уведомление о наступлении гарантийного случая должно быть направлено в адрес компании-производителя до истечения гарантийного срока.

Установку программного обеспечения и настройку устройства завод-изготовитель производит бесплатно по первому требованию заказчика (покупателя) или эксплуатационного персонала.

Все вышеизложенное выполняется только при условии соблюдения требований и правил, изложенных в руководстве по эксплуатации, а также сохранности гарантийного стикера. Пломбирование устройства производится гарантийным стикером, разрушающимся при вскрытии устройства.

Гарантия не распространяется на:

- повреждения устройства, в том числе конструктивные, вызванные нарушением условий транспортирования и хранения (п.11) и технического обслуживания (п.9);
- повреждения устройства, вызванные внешними воздействующими факторами, а также подачей токов и напряжений на порты устройства, величины которых превышают допустимые, согласно руководству по эксплуатации;
- использование устройства с нарушением требований руководства по эксплуатации.

Компания-производитель не несет ответственность за:

- расходы, связанные с выполнением демонтажа, повторного монтажа, наладки и прочих мероприятий по замене устройства;
- любые финансовые или экономические потери или любые косвенные убытки или ущерб, понесенные пользователем в связи с дефектами или неисправностью устройства.

13 ПРИЛОЖЕНИЕ П1. ГАБАРИТНЫЕ И УСТАНОВОЧНЫЕ РАЗМЕРЫ

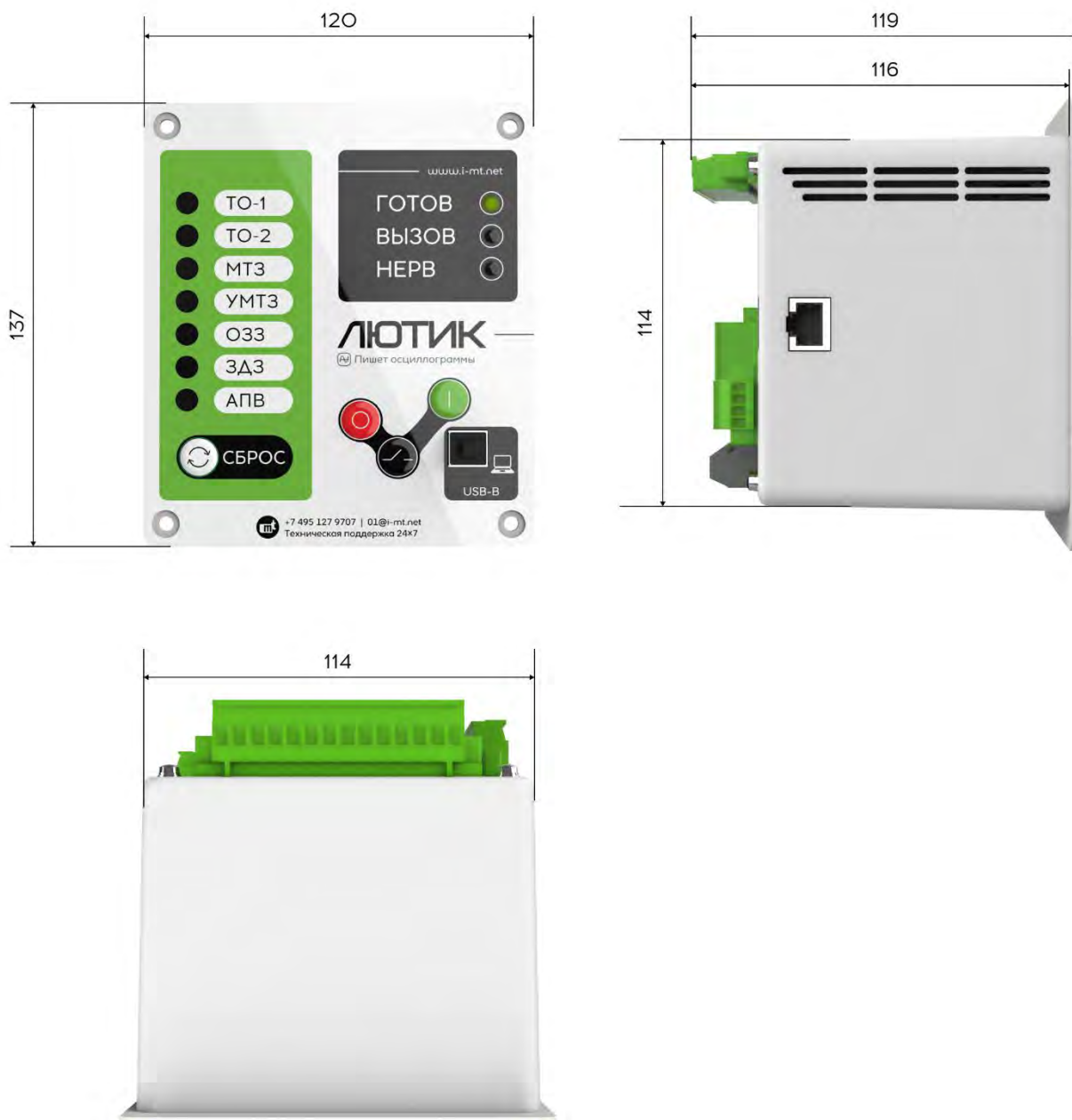


Рисунок П1.1 – Габаритные размеры Люттик

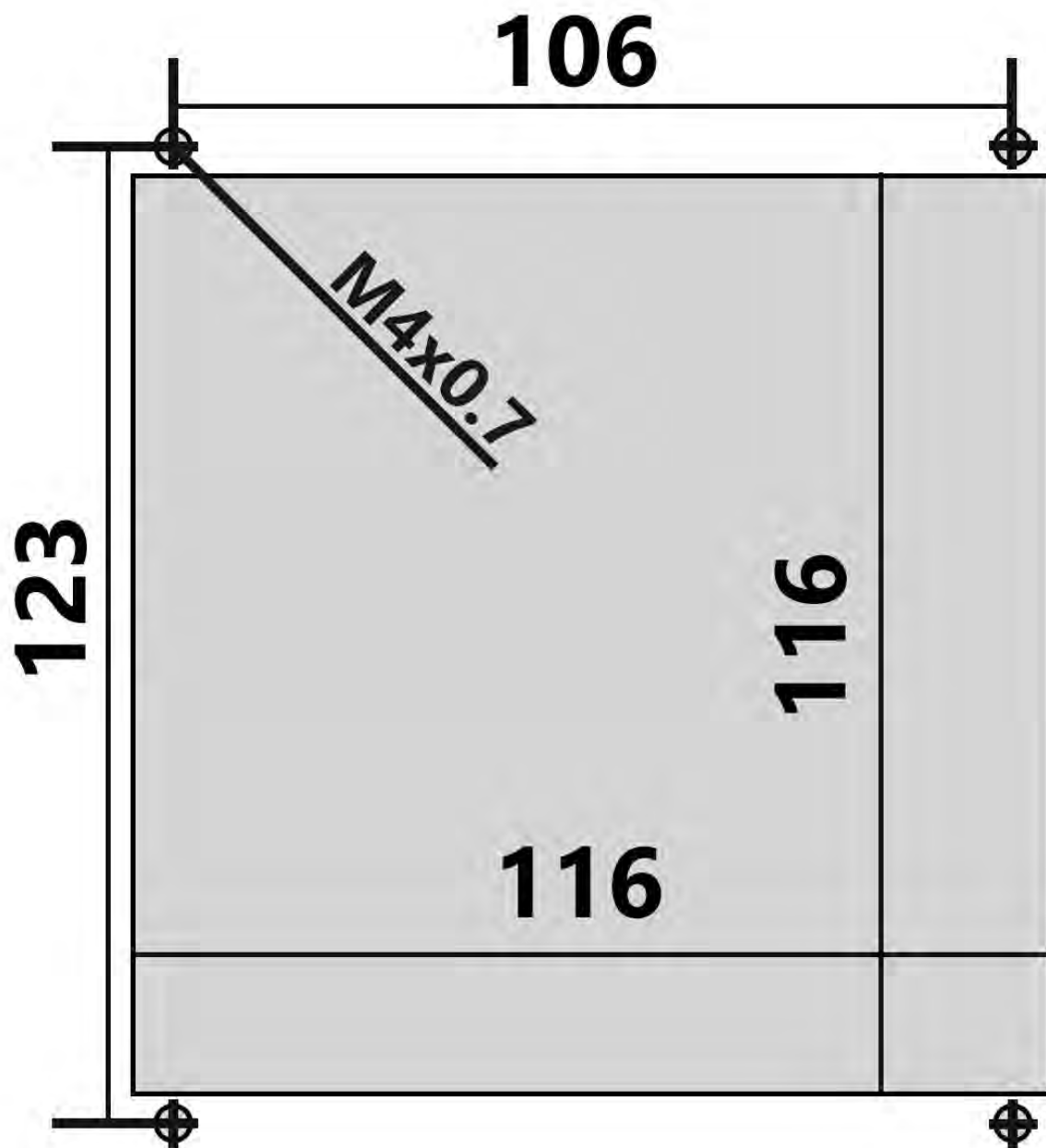


Рисунок П1.2 – Расположение монтажных отверстий и рекомендуемые размеры выреза



Рисунок П1.3 – Установка Лютик

14 ПРИЛОЖЕНИЕ П2. ЭЛЕМЕНТЫ ЛОГИЧЕСКИХ СХЕМ

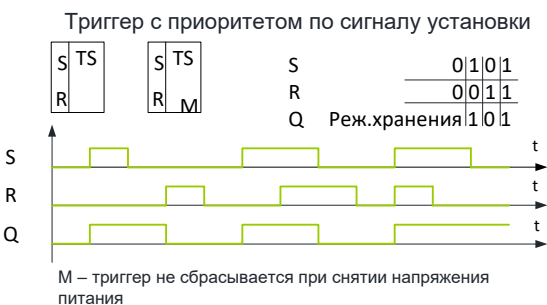
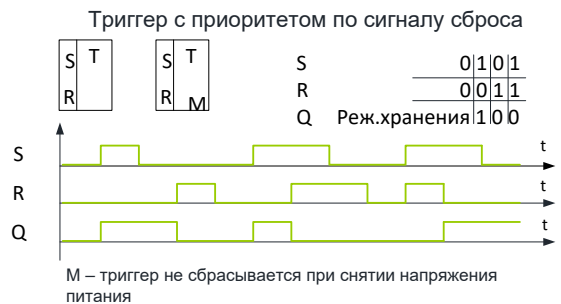
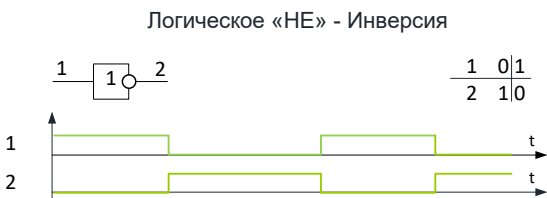
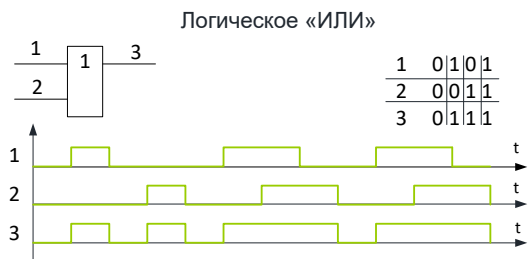
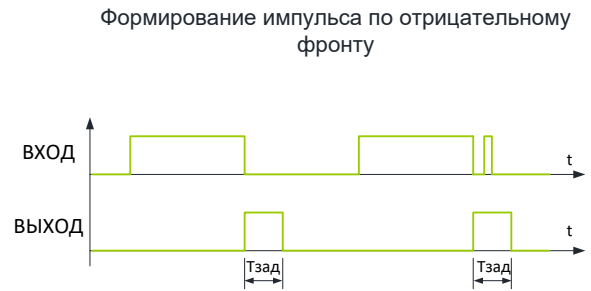
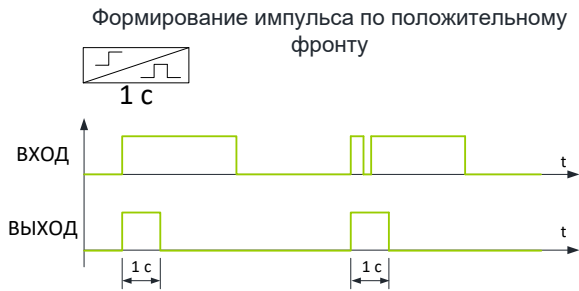
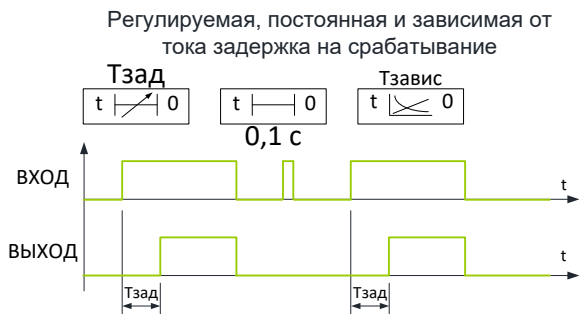


Рисунок П2.1 – Элементы логических схем

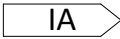


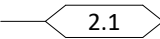
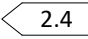
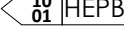



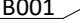
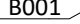
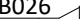
Обозначение	Описание
	Аналоговый вход
	РПО Входной логический сигнал с дискретного входа устройства
	ЛЗШ приемник Входной логический сигнал с цифровой шины Нерв
	МТЗ пуск Вход в алгоритм внутреннего логического сигнала, 2 – номер алгоритма, 1 – номер сигнала
УМТЗ на откл. 	Выход из алгоритма внутреннего логического сигнала, 2 – номер алгоритма, 4 – номер сигнала
	Выход из алгоритма на цифровую шину Нерв
	Номера алгоритмов назначения сигнала
	Реле максимального типа, Имтз – уставка срабатывания
	Логический элемент определения максимального значения из входных сигналов
	Программные переключатели: Нормально открытый Переключающий Нормально закрытый
	
	

Рисунок П2.2 – Элементы логических схем

15 ПРИЛОЖЕНИЕ ПЗ. СХЕМА ПОДКЛЮЧЕНИЯ ЛЮТИК И ВЫКЛЮЧАТЕЛЯ

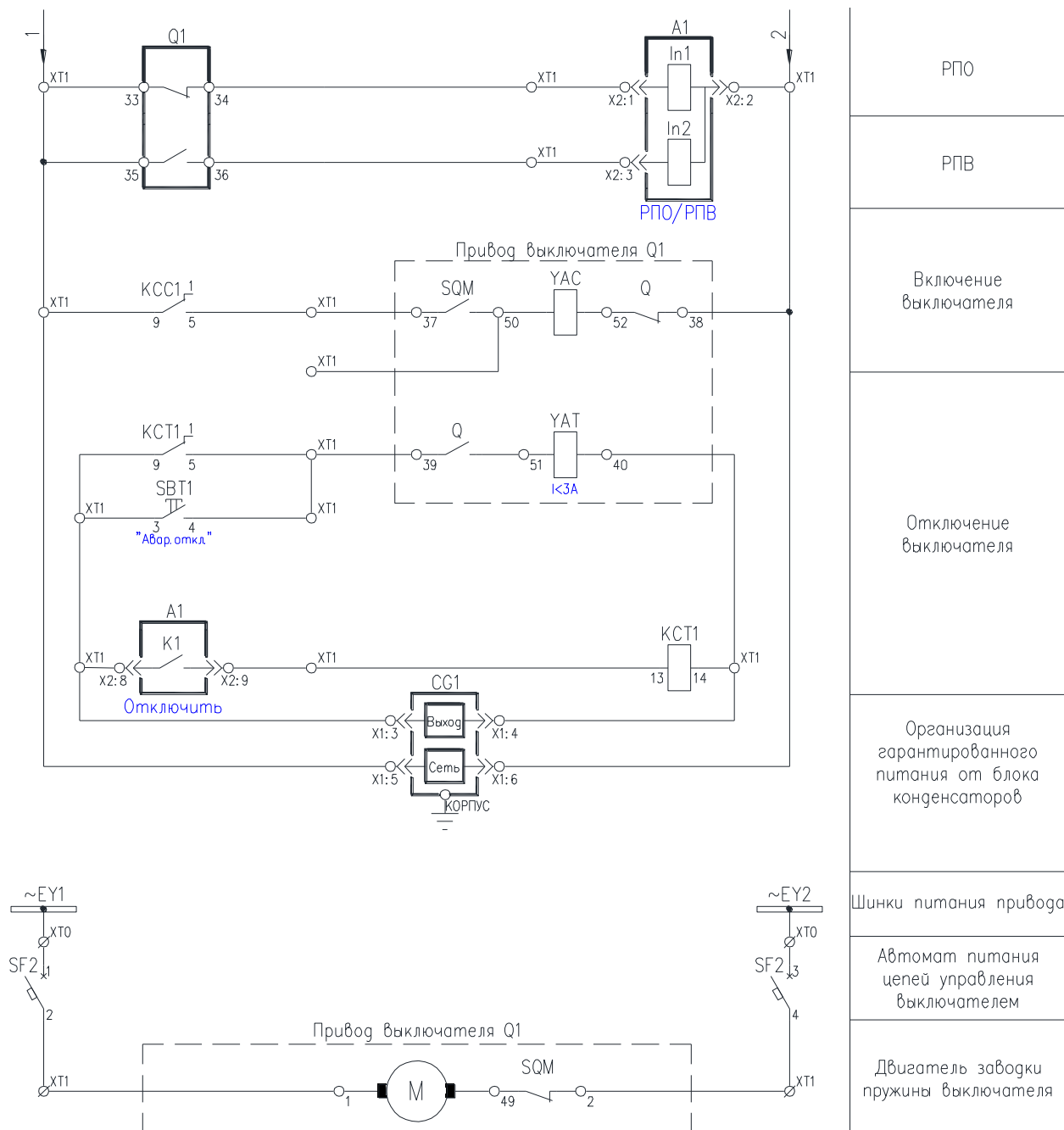


Рисунок ПЗ.1 – Схема подключения Лютик и выключателя с пружинным приводом

Перечень элементов к рисунку ПЗ.1

Обозн. на схеме	Наименование	Кол- во	Примечание
A1	Блок микропроцессорный релейной защиты Лютик-Т	1	НПП "Микропроцессор ные технологии"
Q1	Выключатель маломасленный с пружинным приводом ППО-10	1	
SF2	Выключатель автоматический PL7-C2/2 In =2A (Хар-ка "С") с дополнительным контактом ZP-NHK	1	Eaton
KCT1	Реле промежуточное R4N-2014-23-1220-WTLD 7A, 4CO 220VDC Цоколь GZT4 к реле R4, R4N, T-R4 на рейку DIN35 Фиксатор G4 1052	1	Relpol
SBT1	Кнопка красная LAY5-BA41 с контактным элементом BDK21 (н.а)-2 шт	1	IEK

16 ПРИЛОЖЕНИЕ П4 МОДУЛЬ ДЕШУНТИРОВАНИЯ iD

16.1 НАЗНАЧЕНИЕ

16.1.1.1 Модуль дешунтирования iD (далее – iD, модуль iD, модуль дешунтирования) предназначен для использования в схеме отключения выключателя с дешунтированием токовых электромагнитов отключения.

16.1.1.2 Модуль дешунтирования содержит в своем составе два перекидных контакта, переключение которых выполняется путем подачи управляющего импульса от Лютика на соответствующие клеммы модуля (п. [16.3.1.1](#)).

16.1.1.3 Логика формирования управляющего импульса приведена в п. [7.1.4.3.5](#). Длительность подачи управляющего импульса ограничена временем 0,15 с, повторная подача импульса через время 0,35 с при условии сохранения причины отключающего воздействия. На рисунке [16.1](#) показан пример формирования напряжения на выходе iD.

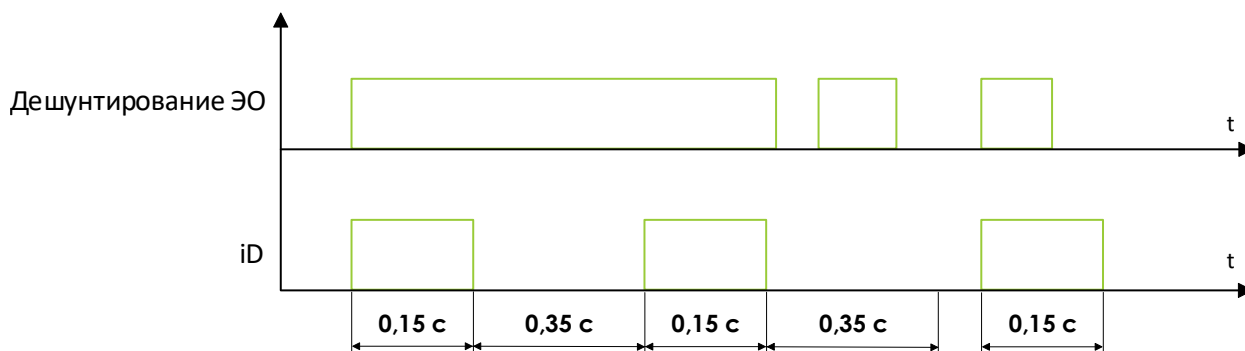


Рисунок 16.1 – Формирование напряжения управления модулем дешунтирования

16.2 ТЕХНИЧЕСКИЕ ХАРАКТЕРИСТИКИ

ТАБЛИЦА 16.1

	Наименование параметра	Значение	
1. Конструктивное исполнение			
1.1	Габаритные размеры, мм, ШxВxГ	68 x 89 x 63	
1.2	Масса, кг, не более	0,35	
1.3	Степень защиты корпуса по ГОСТ 14254-2015, не ниже	IP20	
2. Характеристик контактов			
2.1	Тип контактов	Перекидные	
2.2	Количество групп контактов	2	
2.3	Номинальная частота переменного тока, Гц	50	
2.4	Номинальное переходное сопротивление контактов, Ом	0,01	
2.5	Термическая стойкость, А, не более	длительно	32
		в течение 1 с	500
2.6	Коммутационная способность, А, не более	200	
2.7	Сечение подключаемых проводников, мм ² , не более	без наконечника	10
		с наконечником	6

16.2.1.1 Климатические условия, механические факторы, электрическая прочность соответствуют характеристикам, приведенным для Лютика (п. 5.6).

16.3 КОНСТРУКЦИЯ И ГАБАРИТНЫЕ РАЗМЕРЫ

16.3.1.1 Модуль выполнен в пластиковом корпусе, предназначенном для установки на DIN-рейку Ω -типа TH35. Внешний вид и габаритные размеры приведены на рисунке П4.2.

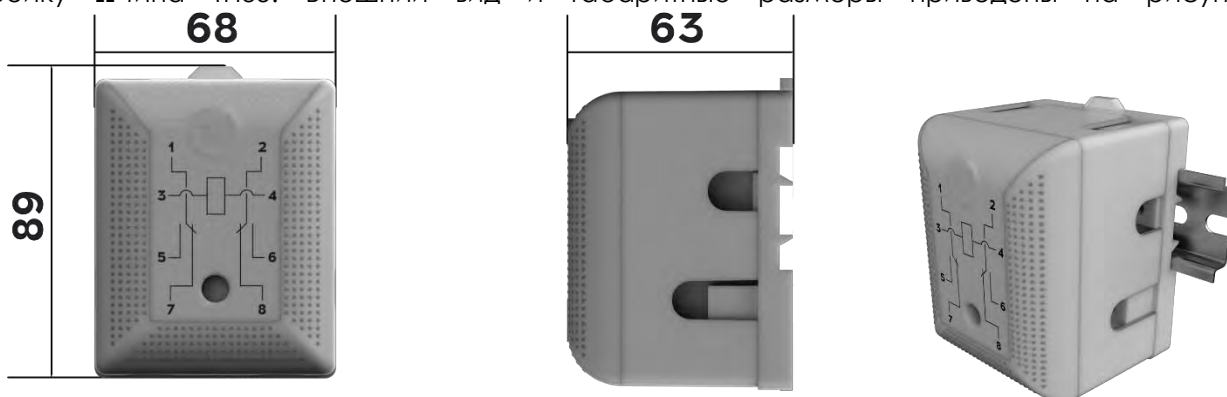
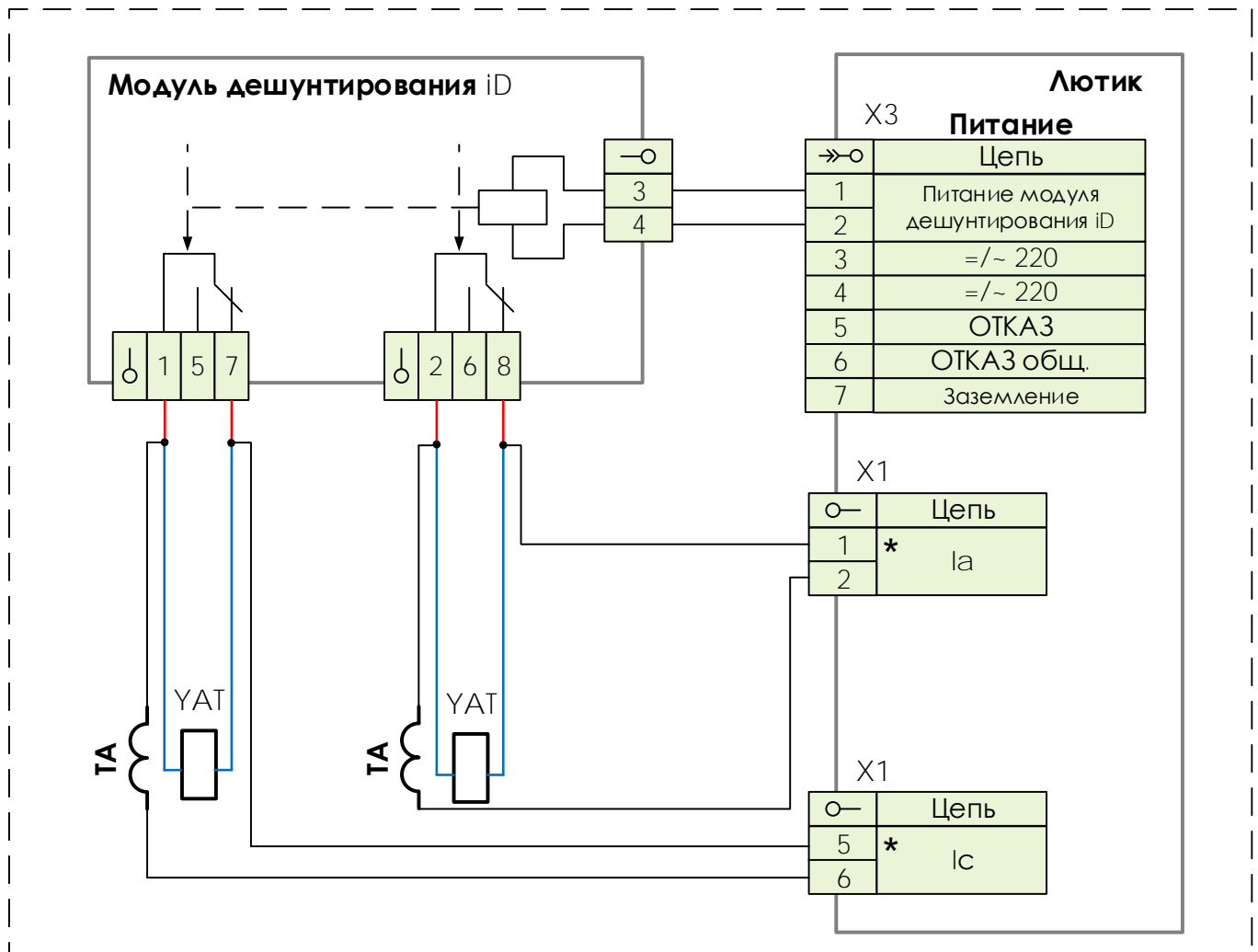


Рисунок П4.2 – Внешний вид и габаритные размеры модуля дешунтирования iD

16.4 СХЕМА ПОДКЛЮЧЕНИЯ



ТА – трансформатор тока **YAT** – токовый электромагнит отключения выключателя

Примечания:

1. Следует размещать модуль дешунтирования iD вместе с Лютиком в релейном отсеке.
2. Длина соединительных проводов, выполненных синей линией, должна превышать длину проводов, выполненных красной.

Рисунок П4.3 – Схема внешних подключений модуля дешунтирования iD

17 ПРИЛОЖЕНИЕ П5. ПОРЯДОК НАЛАДКИ ЦИФРОВОЙ ШИНЫ НЕРВ

При наладке цифровой шины НЕРВ рекомендуется следовать следующему порядку действий.

1. Проверить качество и правильность монтажа – все кабели должны быть подключены к узлам и Лютикам. Подключение кабеля к разъему узла или Лютика сопровождается характерным щелчком. При правильном подключении кабеля он надежно фиксируется в разъеме. Правила монтажа и подключения устройств к цифровой шины НЕРВ приведены в п. [7.2.3](#) и [8.2](#).
2. Подготовить план КРУ – распечатать или нарисовать план КРУ с номерами и обозначениями ячеек, принадлежности к секции шин. План упрощает настройку шины НЕРВ в KIWI и позволяет избежать ошибок. Пример плана КРУ показан на рисунке [П5.1](#).
3. Подготовка устройств Лютик – подключиться с помощью ПО KIWI к каждому устройству и выполнить обновление ПО до актуальной версии, если это необходимо. Серийный номер устройства зафиксировать на плане КРУ.
4. Подключиться к любому устройству и выполнить настройку шины НЕРВ в ПО KIWI согласно [0](#).
5. После выполнения настройки выполнить наладку шины согласно [7.2.5](#).



Рисунок П5.1 – Пример плана КРУ для настройки цифровой шины НЕРВ

18 ПРИЛОЖЕНИЕ П6. ОТЛИЧИЕ АППАРАТНЫХ ВЕРСИЙ УСТРОЙСТВ ЛЮТИК

18.1 ВНЕШНИЙ ВИД УСТРОЙСТВ ВЕРСИЙ 1.XX И 2.XX



Рисунок 6.1 – Внешний вид устройства Лютик

18.2 СХЕМА ПОДКЛЮЧЕНИЯ УСТРОЙСТВ ВЕРСИЙ 1.XX, 2.XX

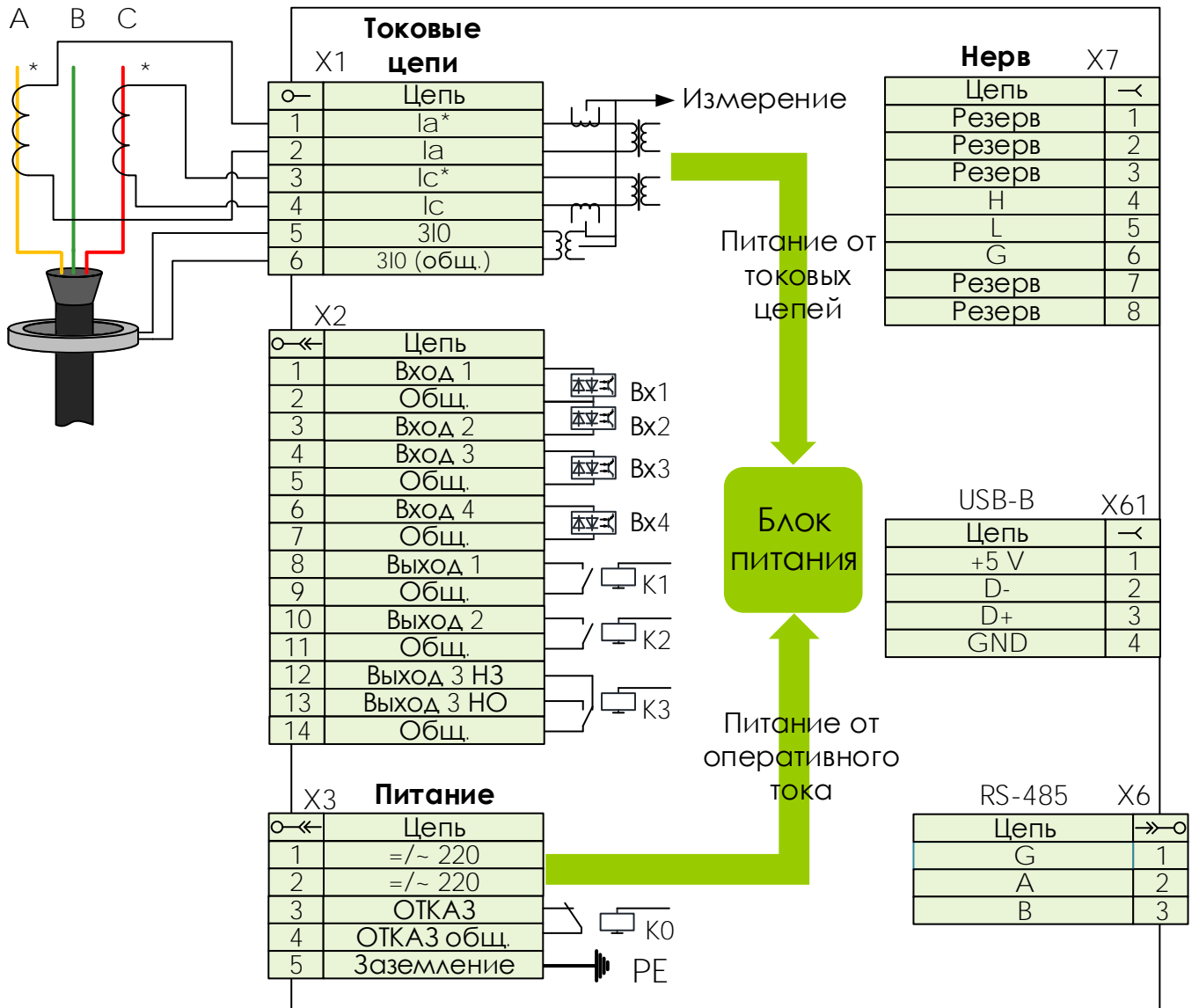


Рисунок 8.3 – Схема электрическая подключения устройств версий 1.XX и 2.XX

18.3 ПРОВЕРКА ЭЛЕКТРИЧЕСКОГО СОПРОТИВЛЕНИЯ ИЗОЛЯЦИИ УСТРОЙСТВ ВЕРСИЙ 1.XX И 2.XX

ТАБЛИЦА 8.1

	Питание X3:1 – X3:2	Реле ОТКАЗ X3:3 – X3:4	Заземление X3:5	Аналоговые ВХОДЫ X1:1 – X1:6	Дискретные ВХОДЫ X2:1 – X2:7	Дискретные ВЫХОДЫ X2:8 – X2:14	Нерв X7:4 – X7:5	RS-485 X7:2 – X7:3
Питание X3:1 – X3:2		2500 В	2500 В	2500 В	2500 В	2500 В	2500 В	2500 В
Реле ОТКАЗ X3:3 – X3:4	2500 В		2500 В	2500 В	2500 В	2500 В	2500 В	2500 В
Заземление X3:5	2500 В	2500 В		2500 В	2500 В	2500 В	2500 В	2500 В
Аналоговые входы X1:1 – X1:6	2500 В	2500 В	2500 В		2500 В	2500 В	2500 В	2500 В
Дискретные входы X2:1 – X2:7	2500 В	2500 В	2500 В	2500 В		2500 В	2500 В	2500 В
Дискретные ВЫХОДЫ X2:8 – X2:14	2500 В	2500 В	2500 В	2500 В	2500 В		2500 В	2500 В
Нерв X7:4 – X7:5	2500 В	2500 В	500 В	2500 В	2500 В	2500 В		2500 В
RS-485 X7:2 – X7:3	2500 В	2500 В	500 В	2500 В	2500 В	2500 В	2500 В	

18.4 ПРОВЕРКА ЭЛЕКТРИЧЕСКОЙ ПРОЧНОСТИ УСТРОЙСТВ ВЕРСИЙ 1.XX И 2.XX

ТАБЛИЦА 9.3

	Питание X3:1 – X3:2	Реле ОТКАЗ X3:3 – X3:4	Заземление X3:5	Аналоговые ВХОДЫ X1:1 – X1:6	Дискретные ВХОДЫ X2:1 – X2:7	Дискретные ВЫХОДЫ X2:8 – X2:14	Нерв X7:4 – X7:5	RS-485 X7:2 – X7:3
Питание X3:1 – X3:2		2000 В	2000 В	2000 В	2000 В	2000 В	2000 В	2000 В
Реле ОТКАЗ X3:3 – X3:4	2000 В		2000 В	2000 В	2000 В	2000 В	2000 В	2000 В
Заземление X3:5	2000 В	2000 В		2000 В	2000 В	2000 В	2000 В	2000 В
Аналоговые входы X1:1 – X1:6	2000 В	2000 В	2000 В		2000 В	2000 В	2000 В	2000 В
Дискретные входы X2:1 – X2:7	2000 В	2000 В	2000 В	2000 В		2000 В	2000 В	2000 В
Дискретные ВЫХОДЫ X2:8 – X2:14	2000 В	2000 В	2000 В	2000 В	2000 В		2000 В	2000 В
Нерв X7:4 – X7:5	2000 В	2000 В	500 В	2000 В	2000 В	2000 В		2000 В
RS-485 X7:2 – X7:3	2000 В	2000 В	500 В	2000 В	2000 В	2000 В	2000 В	

19 ПРИЛОЖЕНИЕ П7. ПОДКЛЮЧЕНИЕ ПО BLUETOOTH

19.1.1.1 **Функция Bluetooth доступна для всех устройств Лютик аппаратной версии 3.10.0 и старше.** По умолчанию функция отключена и может быть активирована в процессе настройки устройства путем записи соответствующей установки через программу KIWI.

Модуль Bluetooth автоматически отключается через 3 минуты при отсутствии активного подключения к устройству.

19.1.1.2 Подключение по Bluetooth к устройству возможно с персонального компьютера, или с мобильного устройства. Для подключения необходимо выполнить следующие действия:

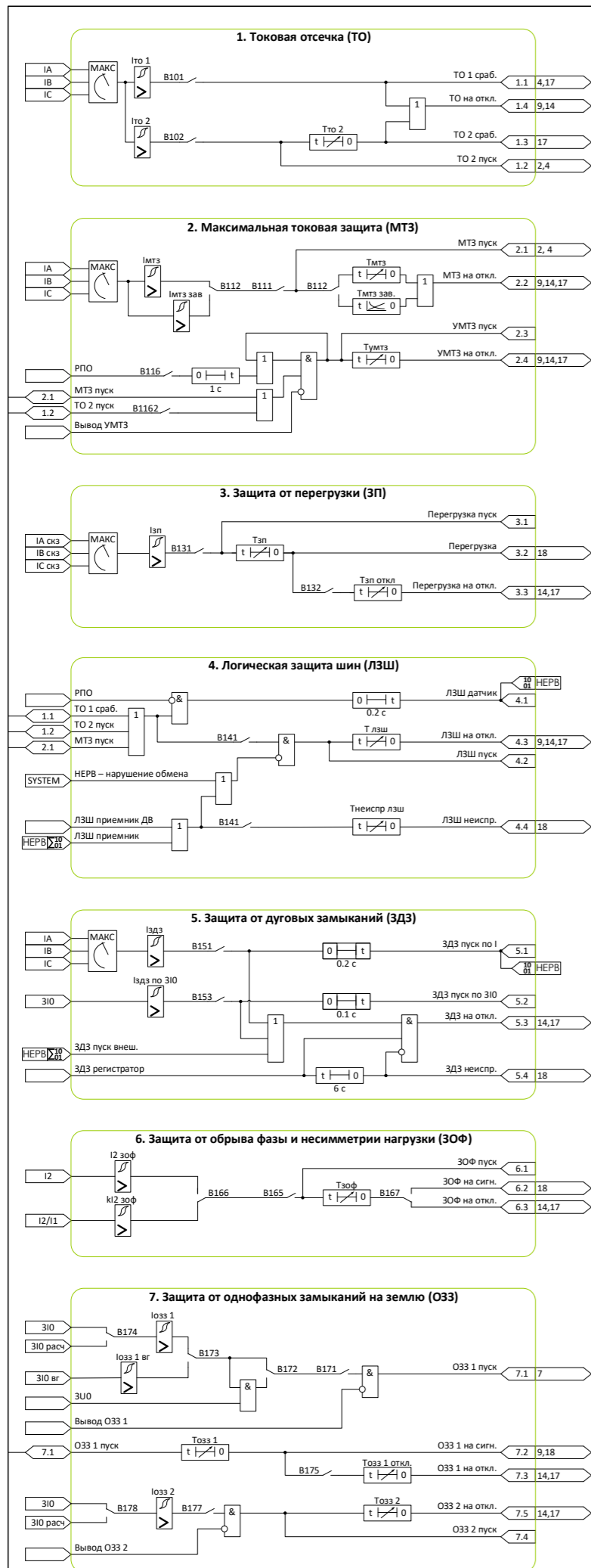
- включить Bluetooth путем нажатия и удержания кнопки «Сброс» на пульте управления в течение 5 секунд. (включение Bluetooth сопровождается двухкратным морганием всех светодиодов);
- запустить мобильное приложение KIWI Mobile на **смартфоне**, либо KIWI на **ПК**;
- нажать кнопку «Поиск», находясь в непосредственной близости от устройства в мобильном приложении или в конфигураторе;
- выбрать нужное устройство из списка найденных (по серийному номеру устройства) и подключиться к нему;
- при успешном сопряжении произойдет трехкратное моргание всех светодиодов.

19.1.1.3 Мобильное приложение обеспечивает просмотр состояния аналоговых и дискретных сигналов, журналов устройства, а также сохранение в память мобильного устройства файла конфигурации, журналов и осциллограммы, с целью их дальнейшего анализа на ПК или отправки в службу технической поддержки компании производителя.



Для быстрой и удобной работы с Лютик используйте
мобильное приложение
Доступно для Android с версии 8.0

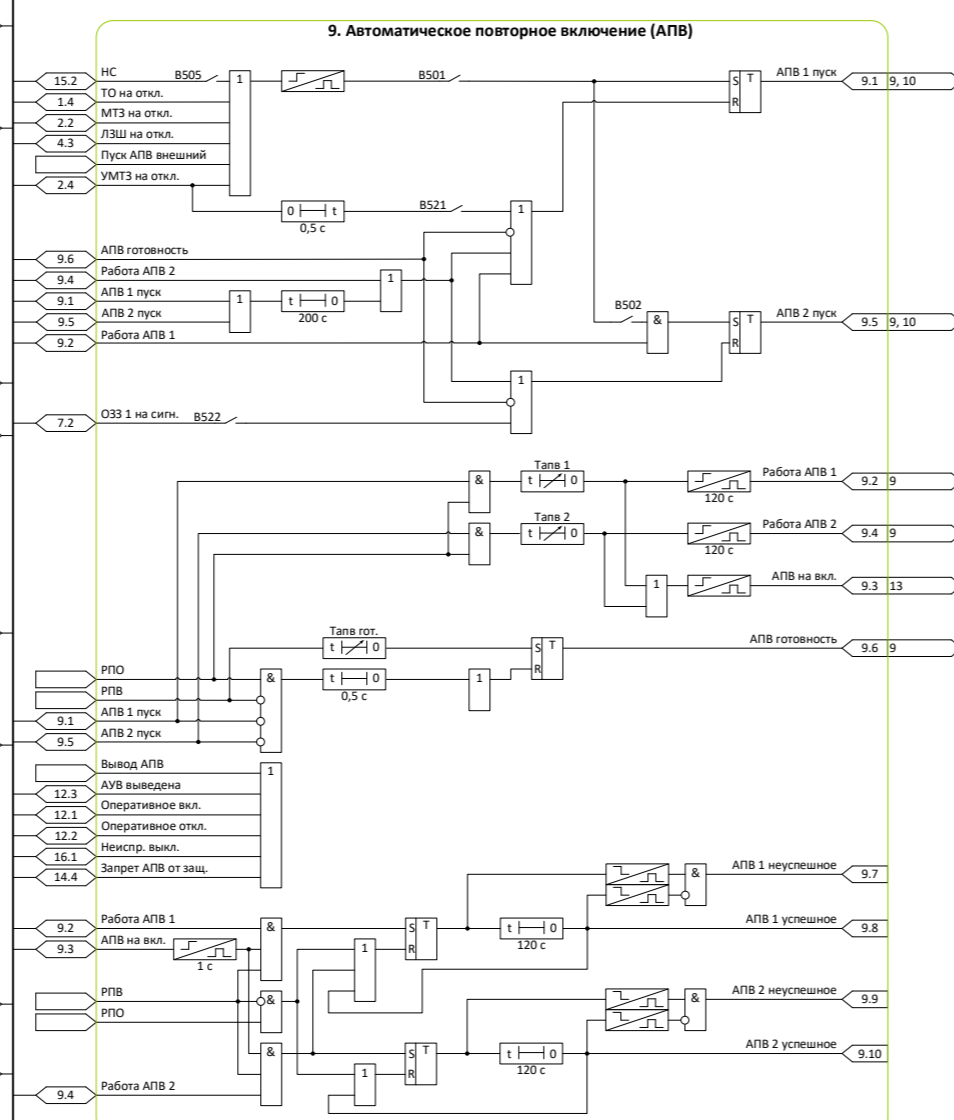
Токовые защиты



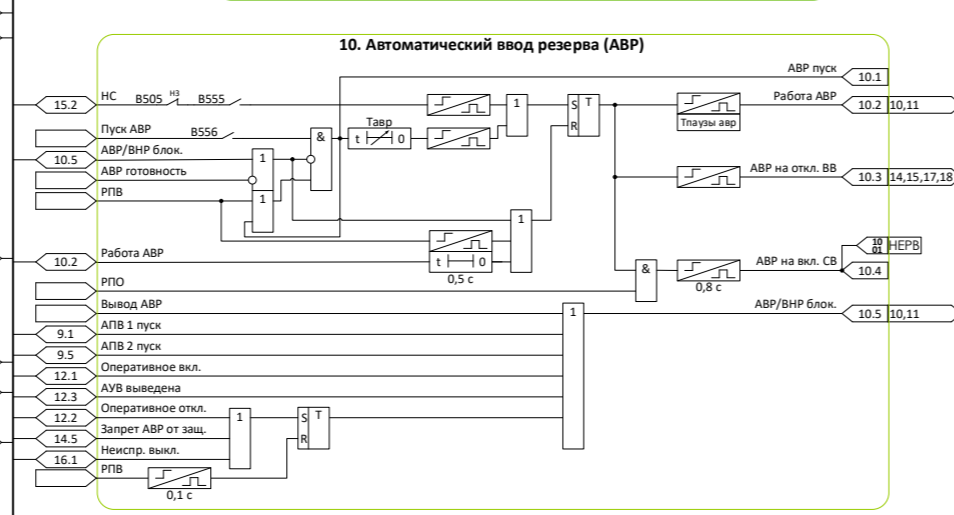
УРОВ



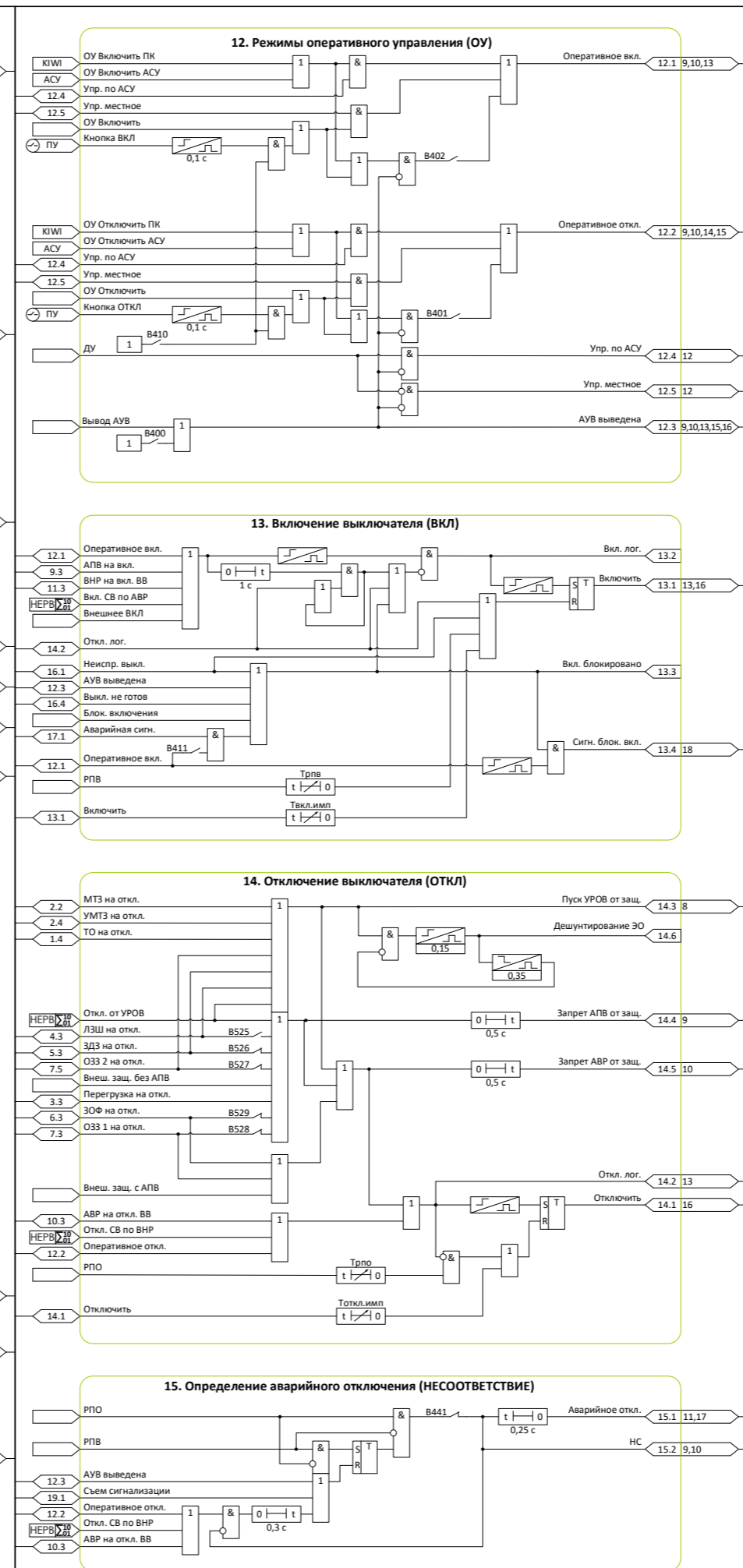
АПВ



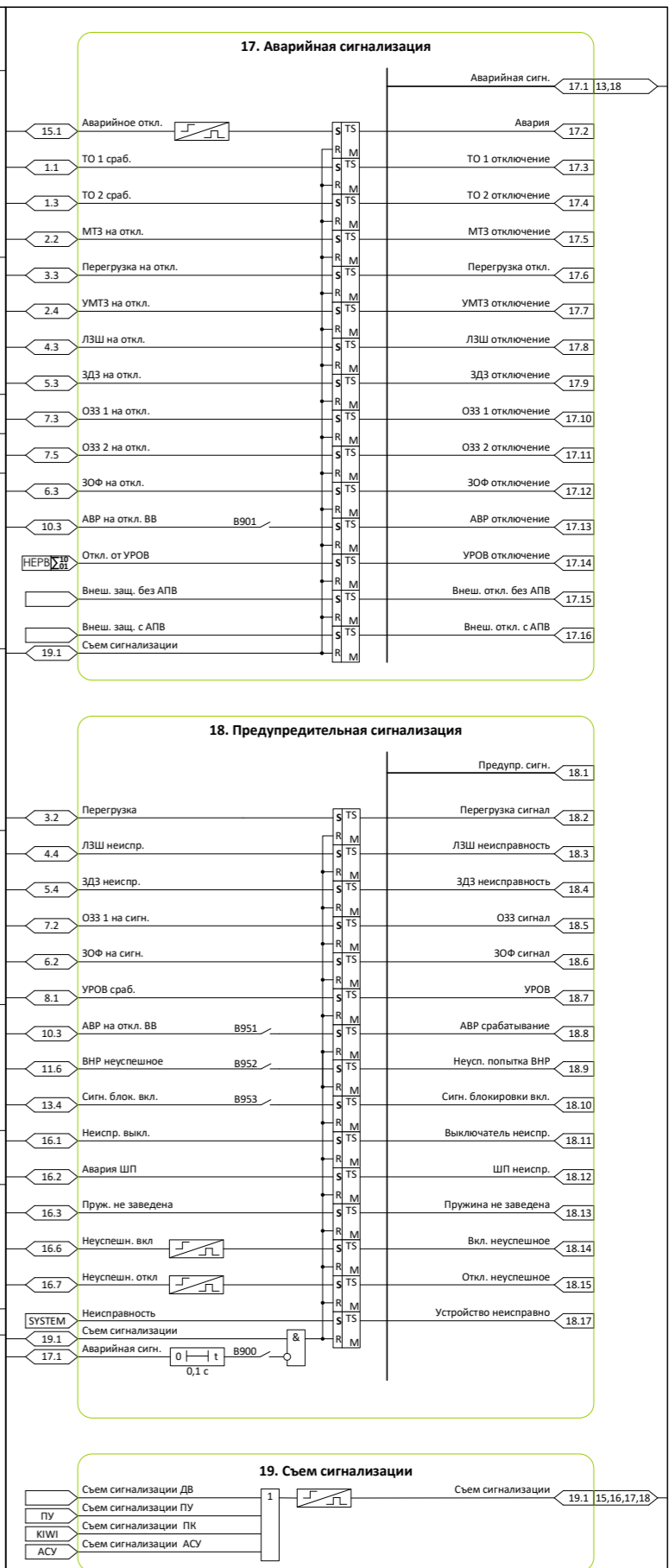
Автоматический ввод резерва и ВНР



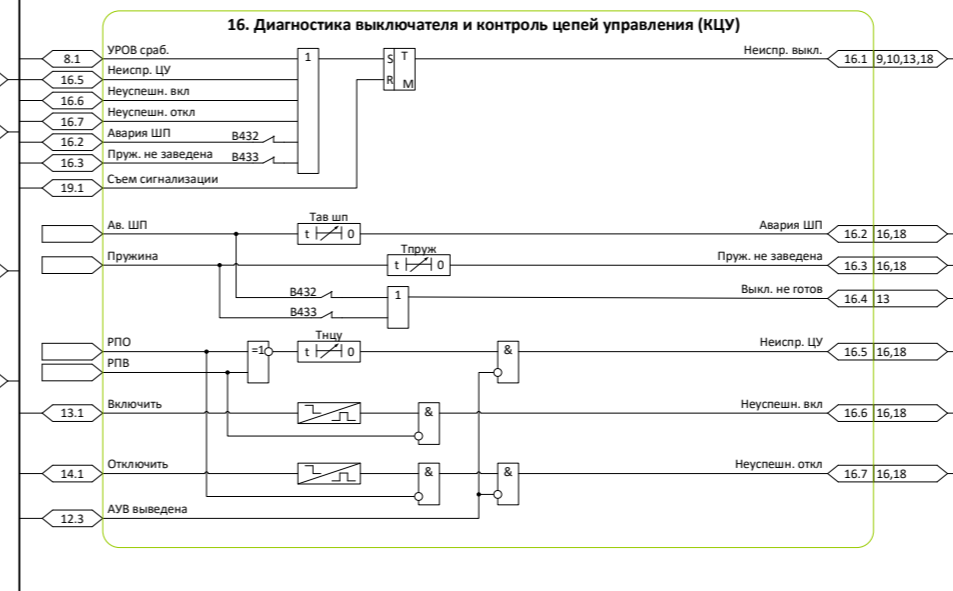
Автоматика управления выключателем



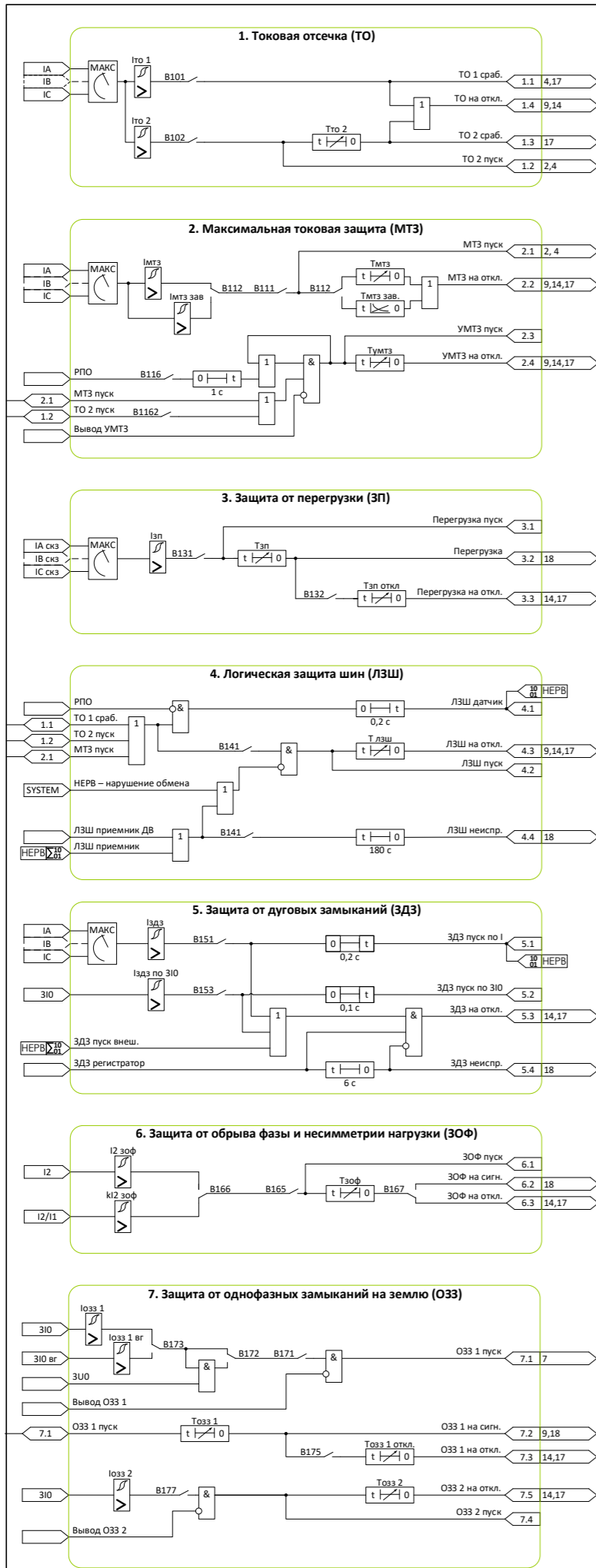
Сигнализация



Диагностика



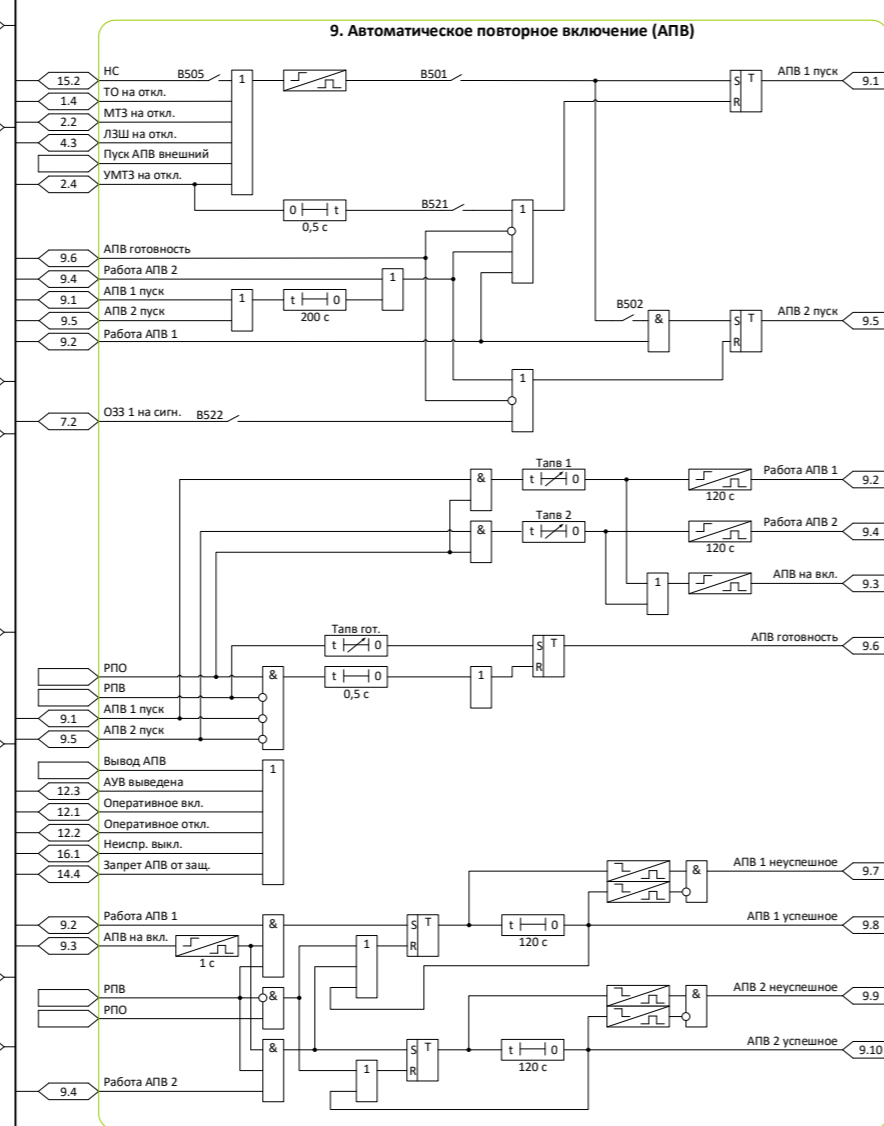
Токовые защиты



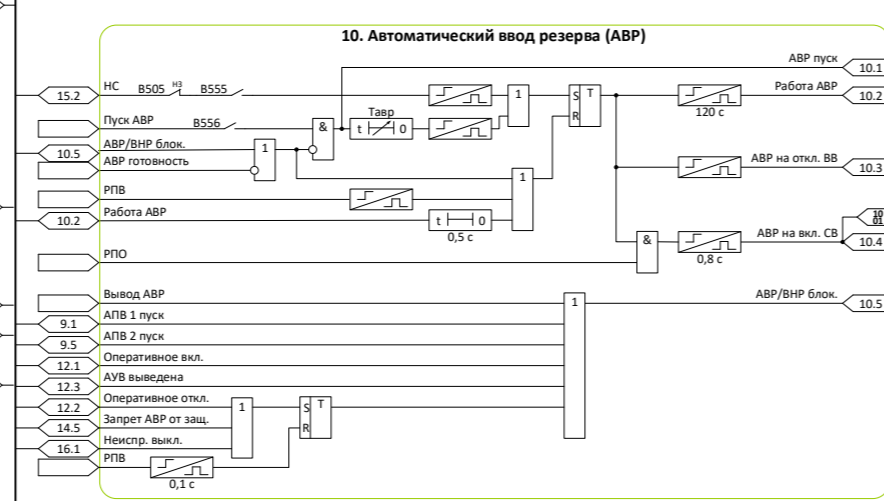
УРОВ



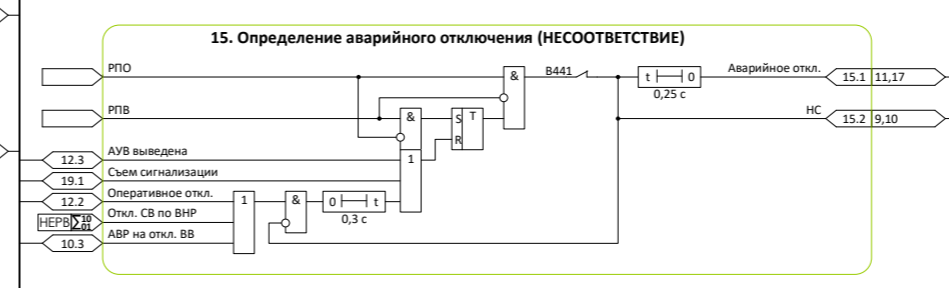
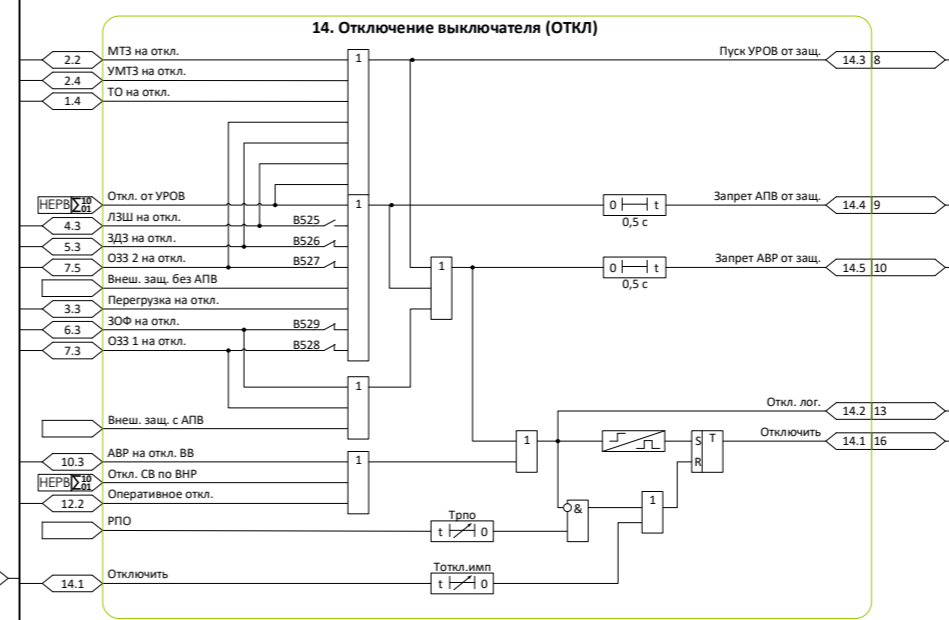
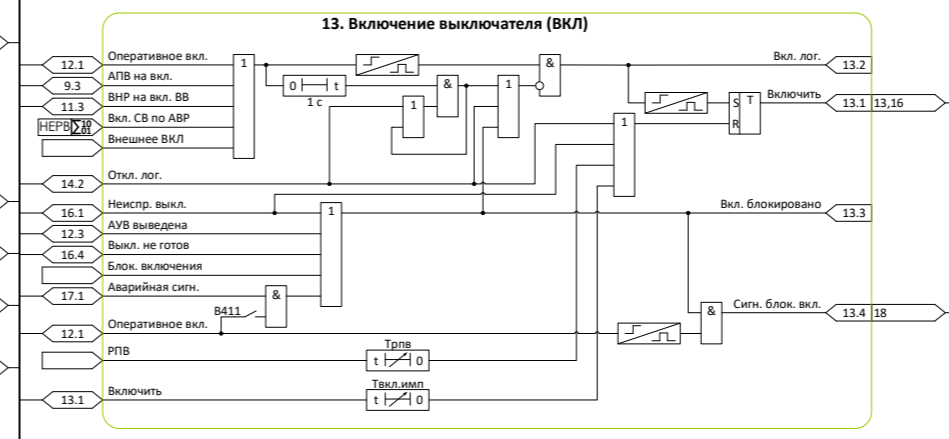
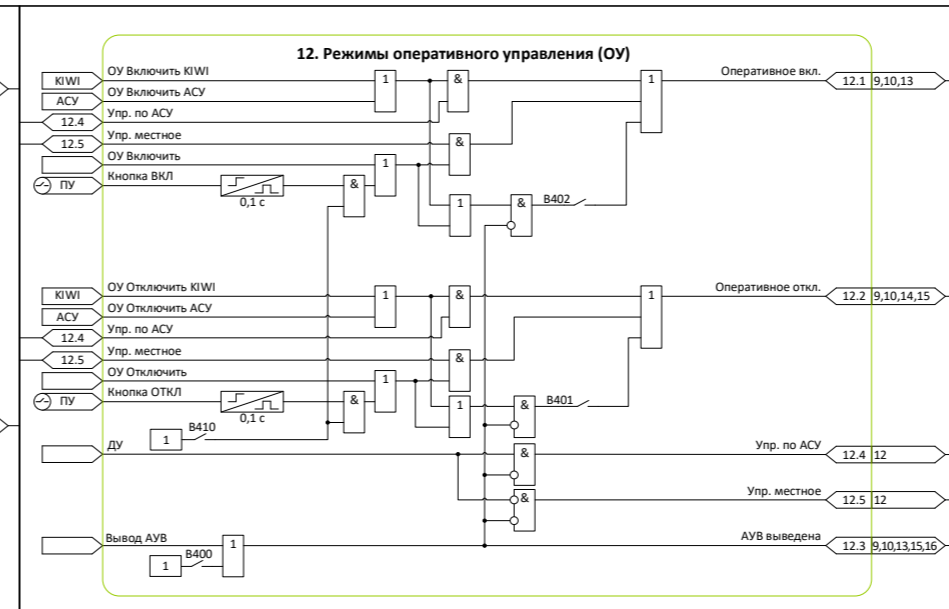
АПВ



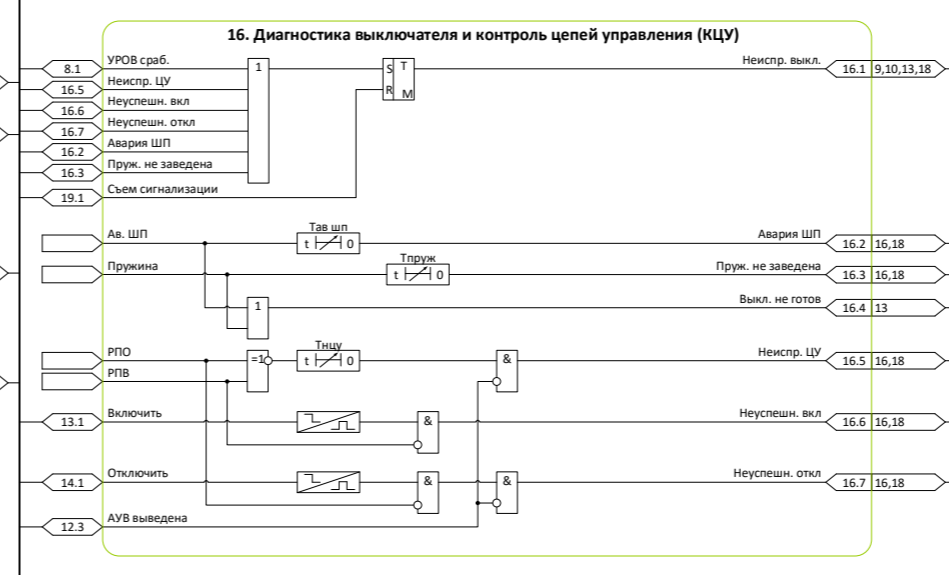
Автоматический ввод резерва и ВНР



Автоматика управления выключателем



Диагностика



Сигнализация

